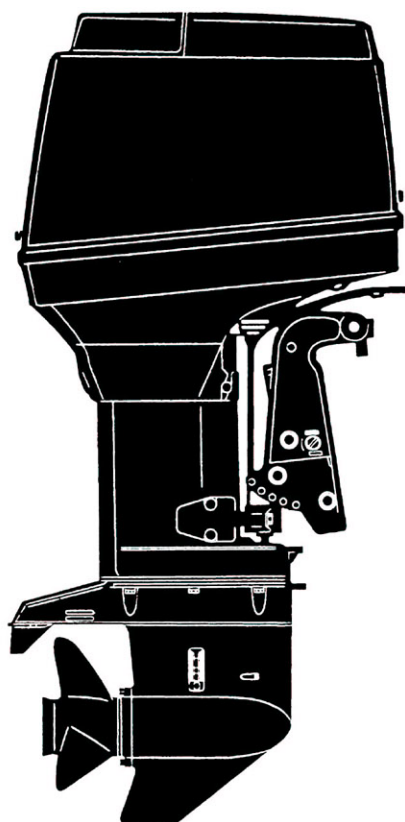


**TOHATSU OUTBOARD MOTORS**



# **PARTS LIST**

---



**M120A2**

**M140A2**

**トーハツ株式会社**

**TOHATSU CORPORATION**

**OB NO.002-2137-3**

**OCT. 2003 MH 2.500**

**Copyright © 2006 Tohatsu Corporation. All rights reserved. No part of this manual may be reproduced or transmitted in any form or by any means without the express written permission of Tohatsu Corporation.**

**Tohatsu Corp. makes no warranty, express or implied, regarding the use of this data. Tohatsu Corp. assumes no responsibility for errors or omissions nor assumes any liability for damages resulting from the use of the information contained herein. In some cases a part design may have changed since this manual was published or may not apply to your particular engine model, or a service/parts bulletin may have been issued containing important information pertaining to this model and/or a particular part. Some parts may be serial number and/or model number specific. You are strongly advised to contact your local dealer to ensure the accuracy of the data contained in this manual and to ensure the data contained in this manual applies to your particular model and serial number.**

## HOW TO USE THIS PARTS LIST

1. This Parts List lists the component parts of the Tohatsu outboard motors.
2. Please keep the Parts List updated each time when receiving the Service Bulletin describing the addition, abolition and/or change of parts.
3. Given mark in ( \* ) to part number shows assembly or kit part.

4. Marks in this Parts List show:

STD	: Standard	M	: Manual Tilt Type
OPT	: Optional Parts	F	: Tiller Handle Type
O/S	: Over size	P	: Pleasure Type
Ass'y	: Assembly	O	: Auto Mixing Type
AR	: As required	PTT	: Power Trim & Tilt Type
E	: Electric Starter Type		

5. Attention to order

- 1) Please order painted parts in accordance with following. The parts that fourth figure of the parts number is “B” or “S” have painted.

[Example]

POWER HEAD PARTS

3F3B01100-1

↓

B : Black

LOWER UNIT PARTS

3F3S61192-0

↓

S : Silver gray

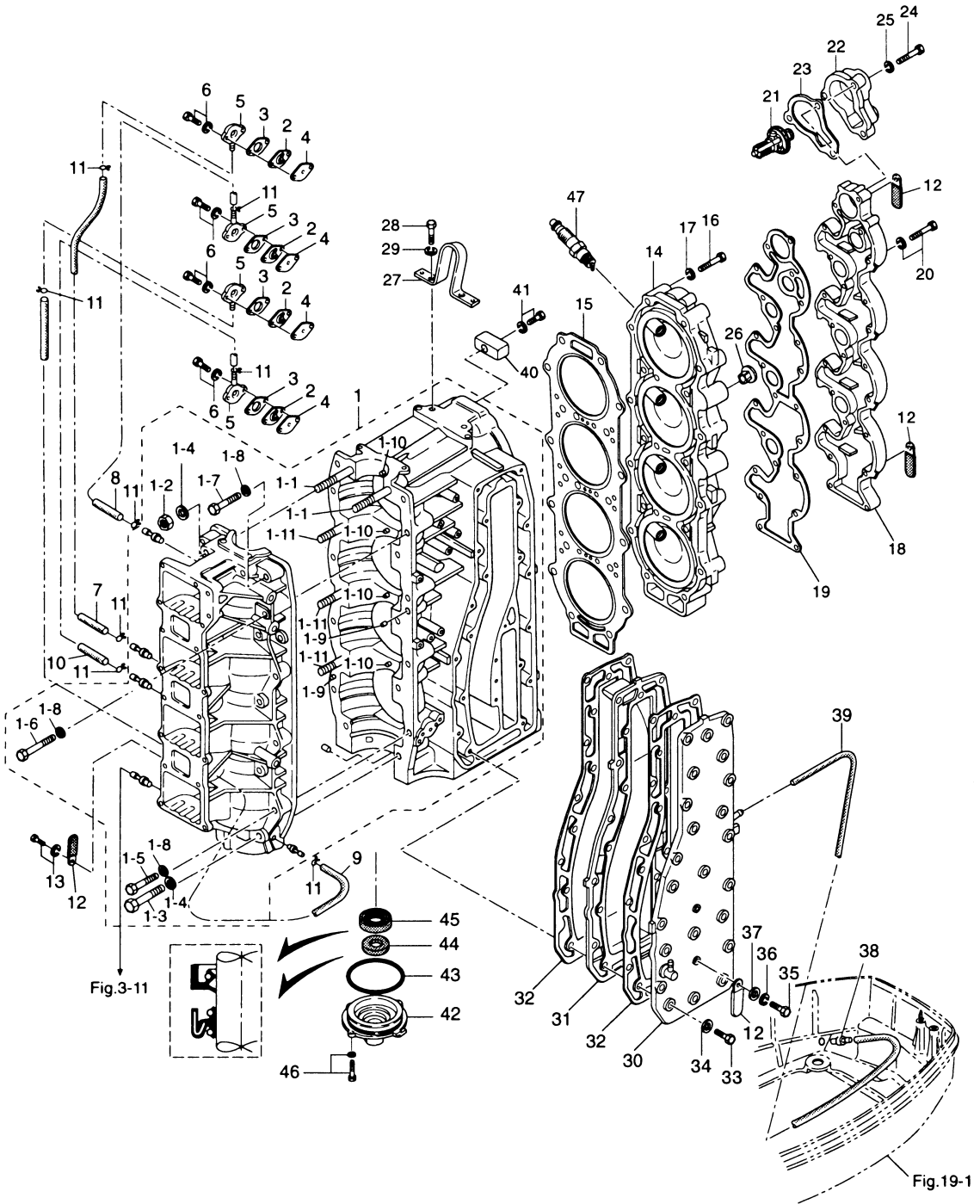
- 2) You don't care that the “UNIQUE” or “N.A.F.N.” parts written in the Remarks column.

目 次  
CONTENTS

Fig. 1	シリンダ・クランクケース CYLINDER・CRANK CASE .....	1
Fig. 2	ピストン・クランクシャフト PISTON・CRANK SHAFT .....	5
Fig. 3	インレット・リードバルブ INLET・REED VALVE .....	7
Fig. 4	エアサイレンサ AIR SILENCER .....	9
Fig. 5	キャブレタ CARBURETOR .....	11
Fig. 6	フュエルポンプ FUEL PUMP.....	15
Fig. 7	スロットル THROTTLE .....	19
Fig. 8	マグネット・スタータモータ MAGNETO・STARTER MOTOR .....	21
Fig. 9	エレクトリックパーツ (C.D. ユニット) ELECTRIC PARTS (C.D. UNIT) .....	25
Fig. 10	エレクトリックパーツ (ダイアグラム) ELECTRIC PARTS (DIAGRAM) .....	27
Fig. 11	オイルポンプ OIL PUMP .....	31
Fig. 12	ドライブシャフトハウジング DRIVE SHAFT HOUSING .....	35
Fig. 13	ギヤケース (ドライブシャフト) GEAR CASE (DRIVE SHAFT) .....	39
Fig. 14	ギヤケース (プロペラシャフト) GEAR CASE (PROPELLER SHAFT) .....	45
Fig. 15	シフト SHIFT .....	49
Fig. 16	ブラケット BRACKET .....	51
Fig. 17	パワートリム&チルト POWER TRIM & TILT .....	57
Fig. 18	モータカバーロウ MOTOR COVER LOWER .....	61
Fig. 19	モータカバーアッパ MOTOR COVER UPPER .....	65
Fig. 20	セパレートフュエルタンク (プラスチック) SEPARATE FUEL TANK (Plastic) .....	67

Fig. 21	アクセサリ <b>ACCESSORIES</b> .....	69
Fig. 22	オプションパーツ (1) <b>OPTIONAL PARTS (1)</b> .....	71
Fig. 23	オプションパーツ (2) <b>OPTIONAL PARTS (2)</b> .....	75
Fig. 24	オプションパーツ (3) <b>OPTIONAL PARTS (3)</b> .....	77
Fig. 25	アッセンブリ・キット <b>ASSEMBLY・KIT</b> .....	79

シリンダ・クランクケース  
 Fig. 1 CYLINDER · CRANK CASE



見出番号 Ref. No.	部品番号 Part No.	部 品 名 Description	個数 Q'ty		備 考 Remarks
			140 A2	120 A2	
1-1	3C7B01100-2	シリンダー・クランクケース Cylinder, Crank Case	1	1	
1-1-1	915324-1065	* スタッドボルト Stud Bolt	2	2	
1-1-2	931121-1000	* ナット、10-P1.25 Nut, 10-P1.25	5	5	
1-1-3	916129-1065	* ボルト Bolt	5	5	
1-1-4	3B7-01116-0	* ワッシャ、10.5-20-3.2 Washer, 10.5-20-3.2	10	10	
1-1-5	916124-0850	* ボルト Bolt	9	9	
1-1-6	916124-0865	* ボルト Bolt	1	1	
1-1-7	916124-0840	* ボルト Bolt	2	2	
1-1-8	345-01015-0	* ワッシャ、8.5-19.5-3.2 Washer, 8.5-19.5-3.2	12	12	
1-1-9	345-01111-0	* ノック、6-12 Knock, 6-12	2	2	
1-1-10	345-00117-0	* ノック、メインベアリング Knock, Main Bearing	4	4	
1-1-11	915324-1055	* スタッドボルト Stud Bolt	3	3	
1-2	3C7-01151-0	チェックバルブ B Check Valve "B"	4	4	
1-3	3C7-01153-0	ガスケット A、チェックバルブ Gasket "A", Check Valve	4	4	
1-4	3C7-01154-0	ガスケット B、チェックバルブ Gasket "B", Check Valve	4	4	
1-5	353-01152-0	キャップ、チェックバルブ Cap, Check Valve	4	4	
1-6	910103-5525	ボルト Bolt	8	8	
1-7	9807-3-0220	ルブリケーションパイプ Lubrication Pipe	1	1	
1-8	9807-3-0320	ルブリケーションパイプ Lubrication Pipe	1	1	
1-9	9807-3-0410	ルブリケーションパイプ Lubrication Pipe	1	1	
1-10	9807-3-0270	ルブリケーションパイプ Lubrication Pipe	1	1	
1-11	338-01133-0	クリップ φ7 Clip, φ7	8	8	
1-12	309-06972-0	クランプ、6.5-47.5P Clamp, 6.5-47.5P	4	4	
1-13	910103-6612	ボルト Bolt	1	1	
1-14	3C7B01002-1	シリンダヘッド Cylinder Head	1	1	
1-15	3C7-01005-0	ガスケット、シリンダヘッド Gasket, Cylinder Head	1	1	
1-16	916119-0860	ボルト Bolt	21	21	
1-17	345-01015-0	ワッシャ、8.5-19.5-3.2 Washer, 8.5-19.5-3.2	21	21	
1-18	3C7B01021-0	カバー、シリンダヘッド Cover, Cylinder Head	1	1	
1-19	3C7-01024-0	ガスケット、シリンダヘッドカバー Gasket, Cylinder Head Cover	1	1	





見出番号 Ref. No.	部品番号 Part No.	部 品 名 Description	個数 Q'ty		備 考 Remarks
			140 A2	120 A2	
1-20	910121-6635	ボルト Bolt	20	20	
1-21	3C7-01030-0	サーモスタット (PRV) Thermostat (PRV)	1	1	
1-22	3B7B01031-0	キャップ、サーモスタット Cap, Thermostat	1	1	
1-23	353-01032-0	ガスケット、サーモスタット Gasket, Thermostat	1	1	
1-24	910113-0645	ボルト Bolt	3	3	
1-25	941303-0600	スプリングワッシャ Spring Washer	3	3	
1-26	3B7-01046-0	プラグ Plug	1	1	
1-27	3C7-01513-1	ハンガ Hanger	1	1	
1-28	910114-0820	ボルト Bolt	2	2	
1-29	941322-0800	スプリングワッシャ Spring Washer	2	2	
1-30	3C7B02300-0	エキゾーストカバー、アウト Exhaust Cover, Outer	1	1	
1-31	3C7B02302-0	エキゾーストカバー、インナ Exhaust Cover, Inner	1	1	
1-32	3C7-02305-0	ガスケット、エキゾーストカバー Gasket, Exhaust Cover	2	2	
1-33	910114-0835	ボルト Bolt	23	23	
1-34	940121-0800	ワッシャ Washer	23	23	
1-35	910114-0630	ボルト Bolt	2	2	
1-36	941322-0600	スプリングワッシャ Spring Washer	2	2	
1-37	940121-0600	ワッシャ Washer	2	2	
1-38	353-01138-0	ウォーターニップル Water Nipple	1	1	
1-39	98AB-5-0480	パイプ、ウォーターニップル Pipe, Water Nipple	1	1	
1-40	3B7-60218-1	アノード Anode	1	1	
1-41	910113-5630	ボルト Bolt	1	1	
1-42	3B7-01291-1	ロワヘッド、クランクケース Lower Head, Crank Case	1	1	
1-43	171-00053-0	O リング、2-74.5 O-Ring, 2-74.5	1	1	
1-44	3C7-01215-0	オイルシール、19.6-35-10 Oil Seal, 19.6-35-10	1	1	
1-45	3B7-00121-0	オイルシール、35-58-9 Oil Seal, 35-58-9	1	1	
1-46	910113-5620	ボルト Bolt	2	2	
1-47	9701-1-1009	スパークプラグ Spark Plug	4	4	NGK B8HS-10
	9701-1-1016	スパークプラグ (レジスタンス) Spark Plug ( with Resistance)	4	4	NGK BR8HS-10

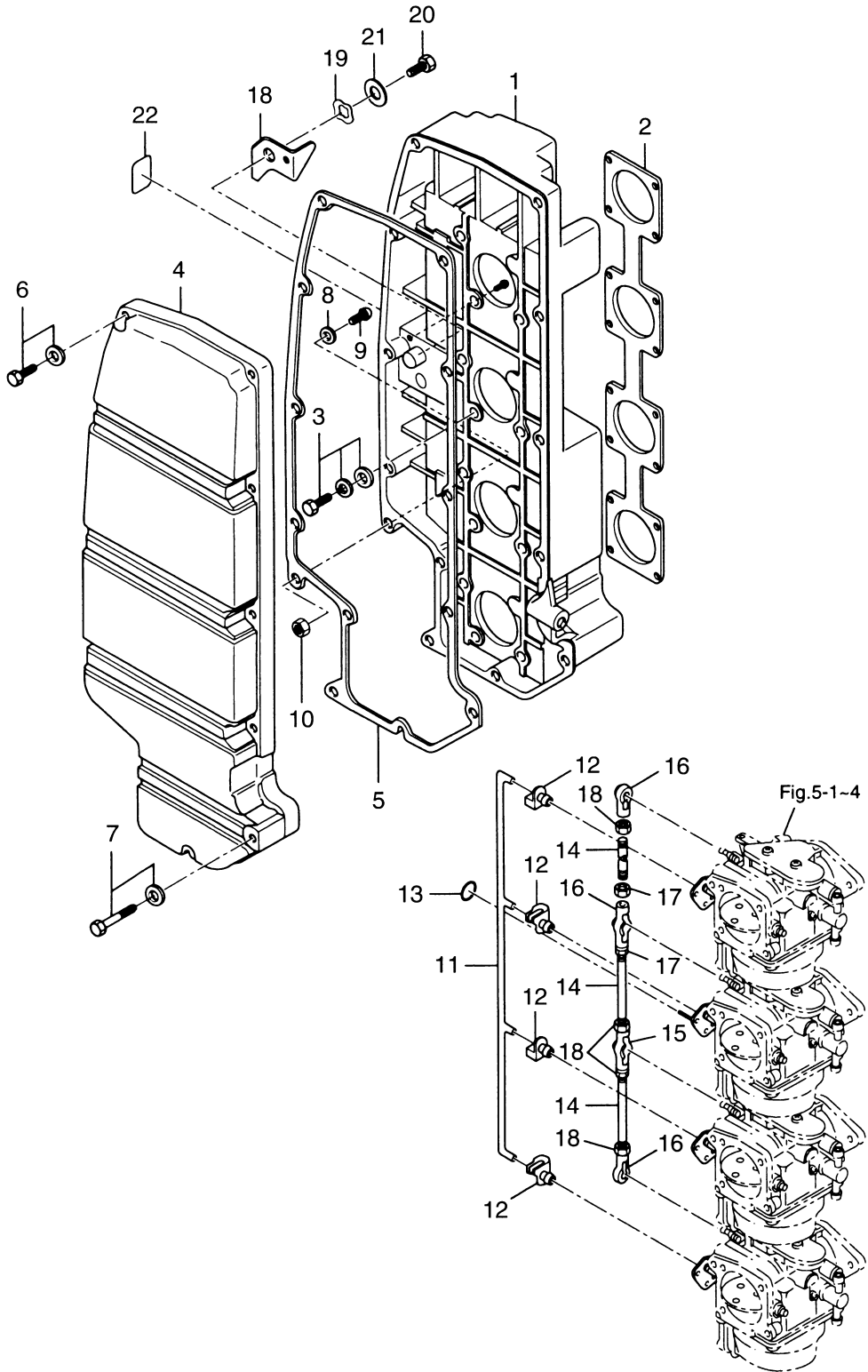






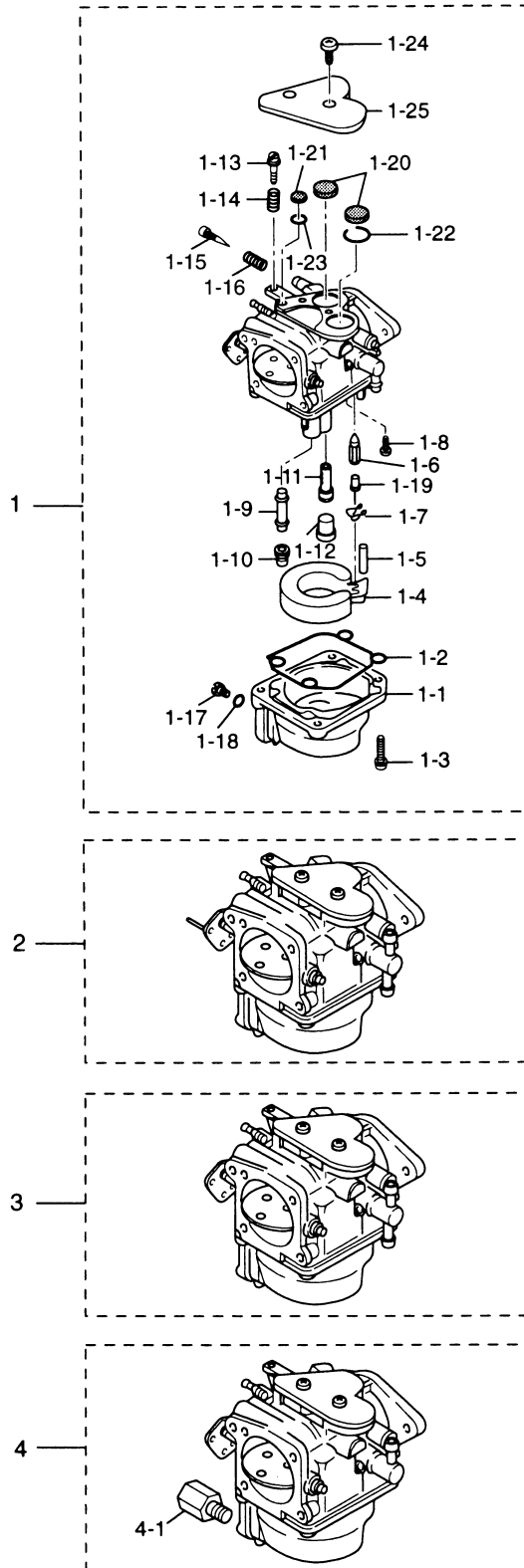


エアサイレンサ  
Fig. 4 AIR SILENCER





キャブレタ  
Fig. 5 CARBURETOR





見出番号 Ref. No.	部品番号 Part No.	部 品 名 Description	個数 Q'ty		備 考 Remarks
			140 A2	120 A2	
5-1	3C7-03200-1	キャブレタ アツパ Carburetor Upper	1	—	140A2 # 11885~
	3E0-03200-1	キャブレタ アツパ Carburetor Upper	—	1	120A2 # 21577~
5-1-1	353-03221-0	* フロートチャンバー Float Chamber	1	1	Upper, Second ×4 Third, Lower
5-1-2	346-03222-0	* Oリング、フロートチャンバー O-Ring, Float Chamber	1	1	×4
5-1-3	922503-6414	* スクリュ Screw	4	4	×4
5-1-4	346-03231-0	* フロート Float	1	1	×4
5-1-5	346-03232-0	* アームピン、フロート Arm Pin, Float	1	1	×4
5-1-6	3B7-03240-0	* フロートバルブ Float Valve	1	1	×4
5-1-7	344-03244-0	* クリップ Clip	1	1	×4
5-1-8	3F3-03234-0	* スクリュ Screw	1	1	×4
5-1-9	3C7-03252-0	* メインノズル Main Nozzle	1	1	×4
5-1-10	3C7-03251-0	* メインジェット # 162 Main Jet # 162	1	1	×4
5-1-11	3C7-03255-0	* スロージェット # 75 Slow Jet # 75	1	1	×4
5-1-12	346-03256-0	* ラバーキャップ Rubber Cap	1	1	×4
5-1-13	346-03265-0	* ストップスクリュ Stop Screw	1	1	Carburetor Upper
5-1-14	346-03267-0	* スプリング A Spring "A"	1	1	Carburetor Upper
5-1-15	346-03266-0	* アジャストスクリュ Adjust Screw	1	1	×4
5-1-16	353-03268-0	* スプリング B Spring "B"	1	1	×4
5-1-17	345-03292-0	* ドレインスクリュ Drain Screw	1	1	Upper, Second ×3 Third
5-1-18	336-03293-0	* Oリング O-Ring	1	1	×4
5-1-19	334-03242-0	* バルブピン Valve Pin	1	1	×4
5-1-20	3C7-03182-0	* ガasket A、キャブレタカバー Gasket "A", Carburetor Cover	2	2	×4
5-1-21	3C7-03183-0	* ガasket B、キャブレタカバー Gasket "B", Carburetor Cover	1	1	×4
5-1-22	3C7-03184-0	* プレート A、カバーガasket Plate "A", Cover Gasket	1	1	×4
5-1-23	3C7-03185-0	* プレート B、カバーガasket Plate "B", Cover Gasket	1	1	×4
5-1-24	3C7-03186-0	* スクリュ Screw	1	1	×4
5-1-25	3C7-03181-0	* キャブレタカバー Carburetor Cover	1	1	×4
5-2	3C7-03204-1	キャブレタ セカンド Carburetor Second	1	1	140A2 # 11885~ 120A2 # 21577~
5-3	3C7-03205-1	キャブレタ サード Carburetor Third	1	1	
5-4	3C7-03210-1	キャブレタ 四角 Carburetor Lower	1	1	

キャブレタ  
Fig. 5 CARBURETOR

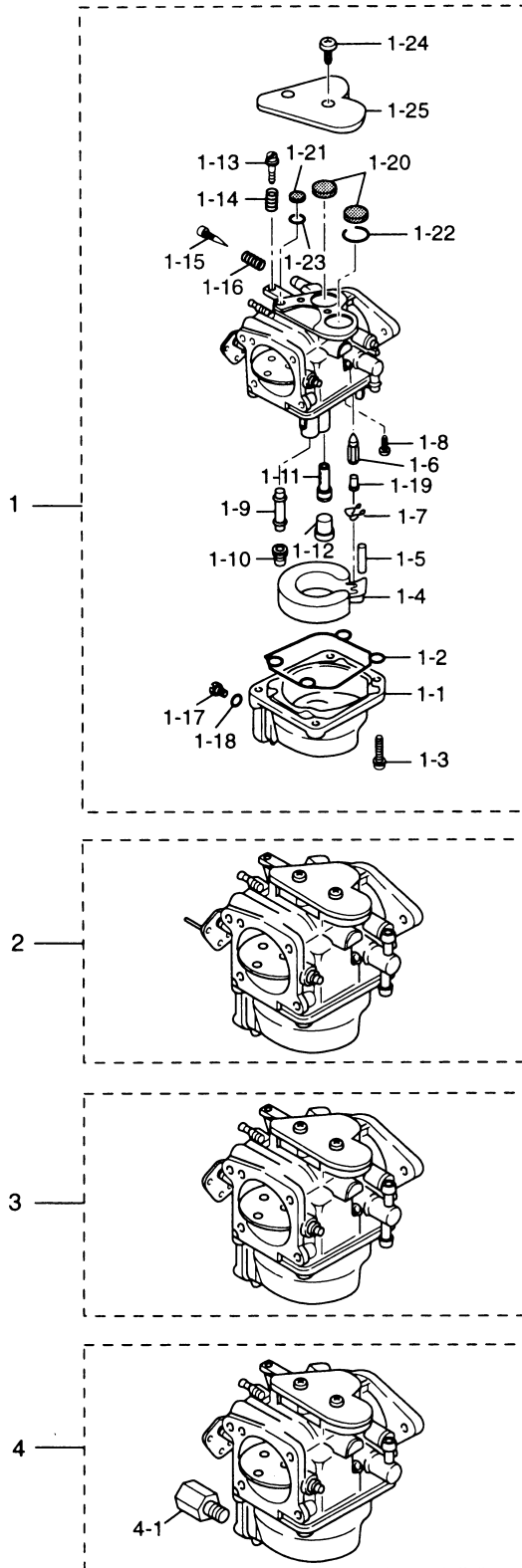
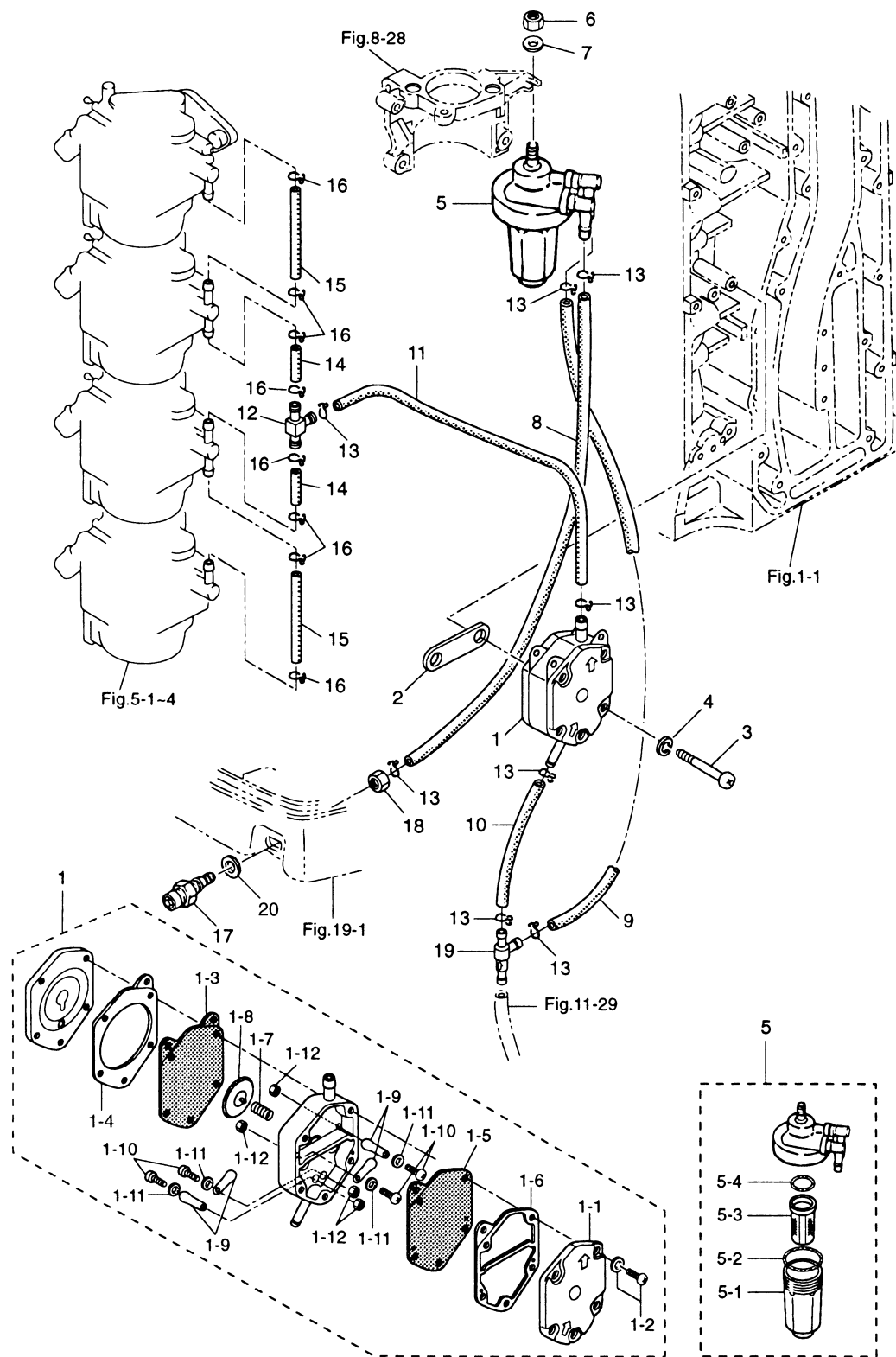




Fig. 6  
**Fig. 6 FUEL PUMP**  
 フェュエルポンプ

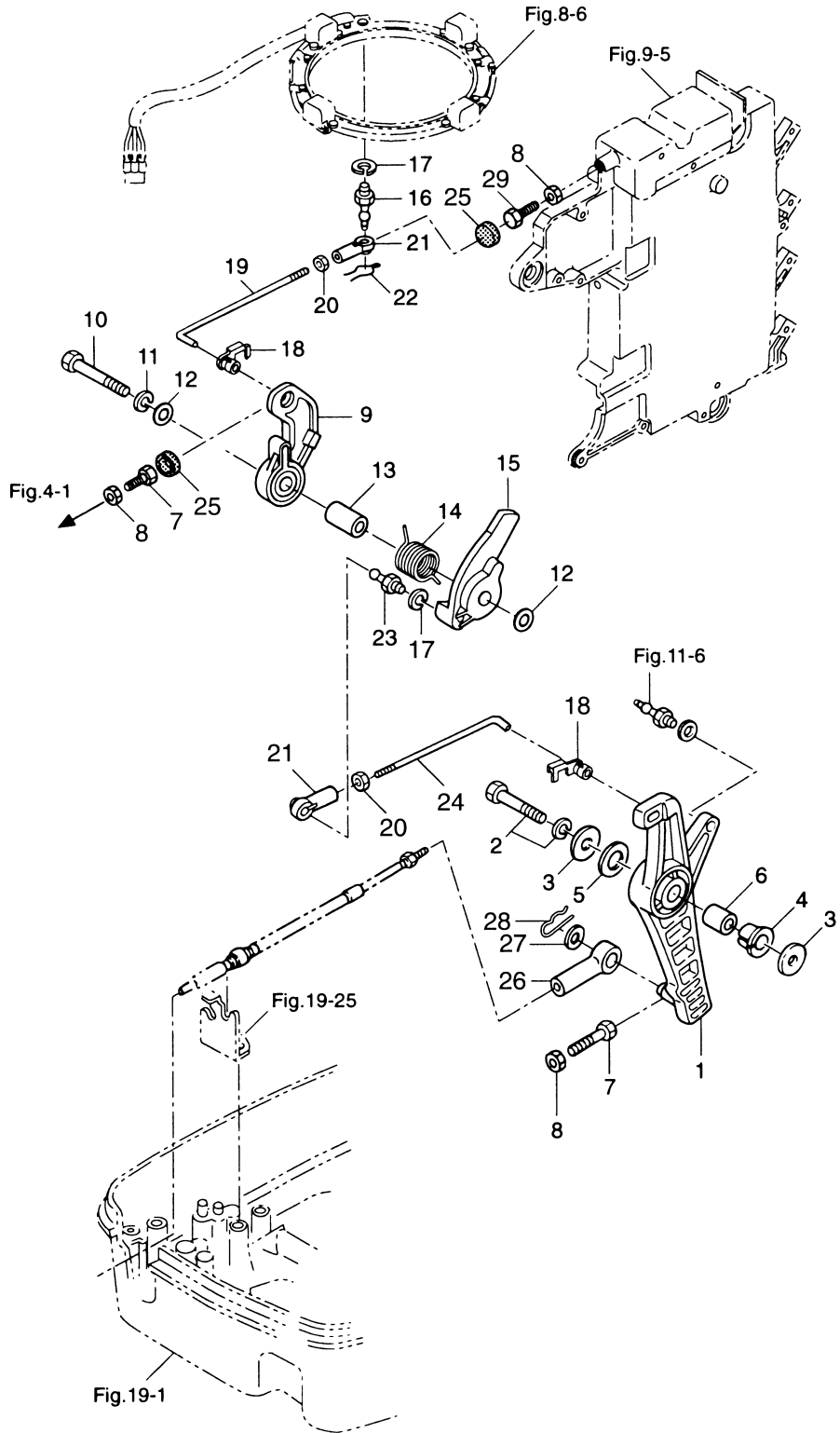


見出番号 Ref. No.	部品番号 Part No.	部 品 名 Description	個数 Q'ty		備 考 Remarks
			140 A2	120 A2	
6-1	3C7-04000-1	フュエルポンプ Fuel Pump	1	1	
6-1-1	3C7-04004-1	* ホンпкаバー Pump Cover	1	1	
6-1-2	921532-6533	* スクリュ Screw	3	3	
6-1-3	3C7-04005-0	* ダイアフラム A Diaphragm "A"	1	1	
6-1-4	3C7-04006-0	* ガasket A、ダイアフラム Gasket "A", Diaphragm	1	1	
6-1-5	3C7-04029-0	* ダイアフラム B Diaphragm "B"	1	1	
6-1-6	3C7-04007-1	* ガasket B、ダイアフラム Gasket "B", Diaphragm	1	1	
6-1-7	3C7-04009-0	* スプリング Spring	1	1	
6-1-8	3C7-04022-0	* ダイアフラムカバー Diaphragm Cover	1	1	
6-1-9	3C7-04044-0	* チェックバルブ Check Valve	4	4	
6-1-10	921532-0306	* スクリュ Screw	4	4	
6-1-11	940103-0300	* ワッシャ Washer	4	4	
6-1-12	930103-0300	* ナット Nut	4	4	
6-2	346-04901-0	ガasket、フュエルポンプ Gasket, Fuel Pump	1	1	
6-3	921503-0645	スクリュ Screw	2	2	
6-4	941303-0600	スプリングワッシャ Screw	2	2	
6-5	3C7-02230-0	フュエルフィルタ Fuel Filter	1	1	
6-5-1	3B7-02237-0	* カップ Cap	1	1	
6-5-2	3B7-02235-0	* Oリング A O-Ring "A"	1	1	
6-5-3	3B7-02234-0	* フィルタ Filter	1	1	
6-5-4	3B7-02236-0	* Oリング B O-Ring "B"	1	1	
6-6	930113-0800	ナット Nut	1	1	or 930106-0800
6-7	940113-0800	ワッシャ Washer	1	1	
6-8	98AB-7-0730	フュエルパイプ Fuel Pipe	1	1	
6-9	98AB-7-0320	フュエルパイプ Fuel Pipe	1	1	
6-10	98AB-7-0045	フュエルパイプ Fuel Pipe	1	1	
6-11	98AB-7-0310	フュエルパイプ Fuel Pipe	1	1	
6-12	3C7-02092-0	パイプジョイント、7-5 Pipe Joint, 7-5	1	1	
6-13	3C7-02215-0	クリップ、φ12 Clip, φ12	8	8	
6-14	98AB-5-0045	フュエルパイプ Fuel Pipe	2	2	





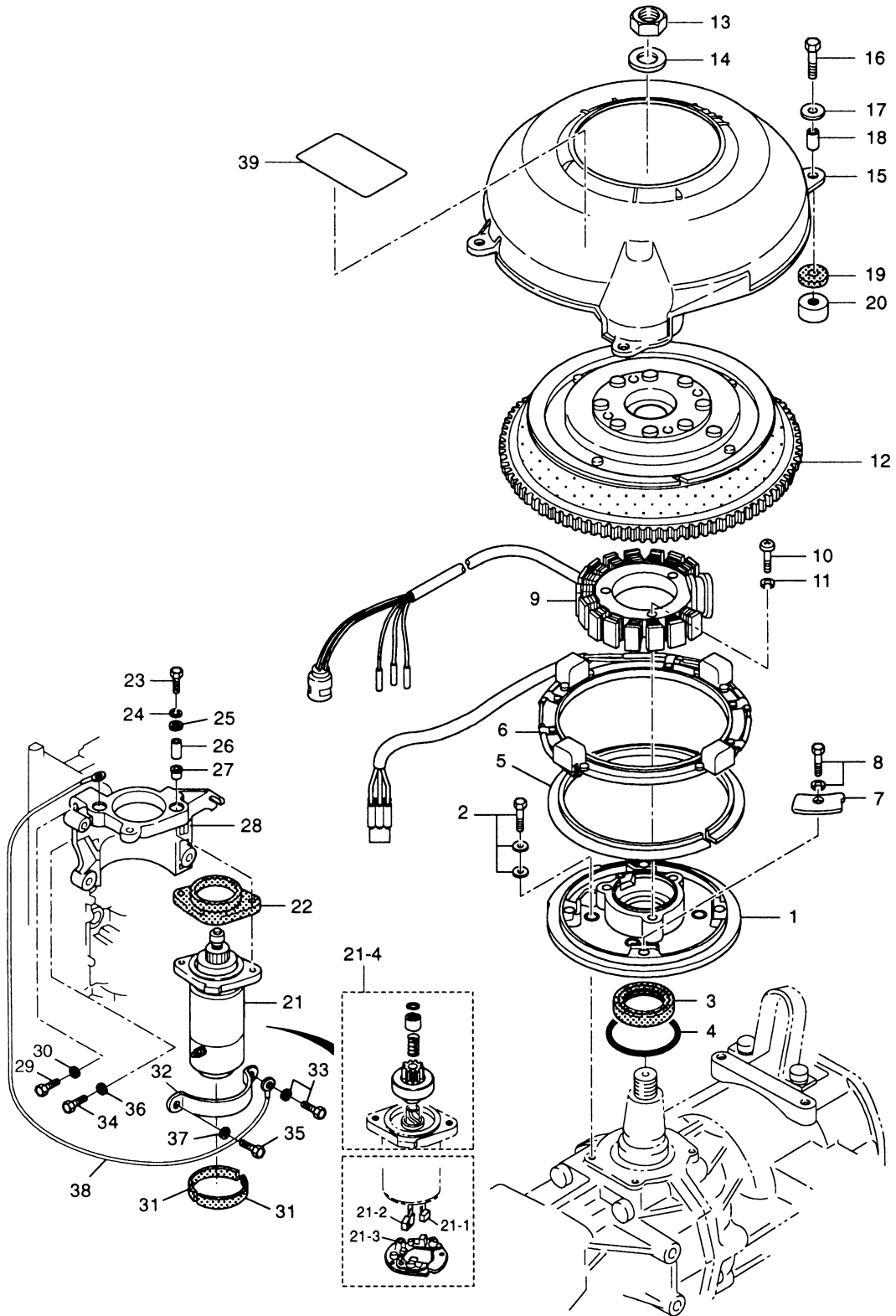
スロットル  
THROTTLE





見出番号 Ref. No.	部品番号 Part No.	部 品 名 Description	個数 Q'ty		備 考 Remarks
			140 A2	120 A2	
7-1	3B7B63711-3	アドバンサアーム Advancer Arm	1	1	
7-2	910103-6835	ボルト Bolt	1	1	
7-3	3B7-63730-0	ワッシャ、8.5-24-1.5 Washer, 8.5-24-1.5	2	2	
7-4	3B7-63713-0	ブッシング、12-14-15.5 Bushing, 12-14-15.5	1	1	
7-5	3B7-63731-0	ワッシャ、12.5-24-1 Washer, 12.5-24-1	1	1	
7-6	3B7-63732-0	カラ、8.4-12-17 Collar, 8.4-12-17	1	1	
7-7	910113-0625	ボルト Bolt	2	2	
7-8	930113-0600	ナット Nut	3	3	
7-9	3B7-63712-0	アドバンサレバー Advancer Lever	1	1	
7-10	910103-0845	ボルト Bolt	1	1	
7-11	941303-0800	スプリングワッシャ Spring Washer	1	1	
7-12	940113-0800	ワッシャ Washer	2	2	
7-13	3B7-63721-0	カラ、スロットルカム Collar, Throttle Cam	1	1	
7-14	3B7-63727-0	スプリング、スロットルカム Spring, Throttle Cam	1	1	
7-15	3B7-63718-0	スロットルカム Throttle Cam	1	1	
7-16	3B7-05244-0	ボールジョイント C Ball Joint "C"	1	1	
7-17	941303-0600	スプリングワッシャ Spring Washer	2	2	
7-18	3B7-63733-0	ロッドスナップ、5-3 Rod Snap, 5-3	2	2	
7-19	3C7-63715-0	リンクロッド、5-118 Link Rod, 5-118	1	1	
7-20	930103-0500	ナット Nut	2	2	or 930106-0500
7-21	3B7-05243-0	キャップ C、ボールジョイント Cap "C", Ball Joint	2	2	
7-22	951703-0500	スナップリテーナ、d=5 Snap Retainer, d=5	1	1	
7-23	346-05228-0	ボールジョイント B Ball Joint "B"	1	1	
7-24	3C7-63716-0	リンクロッド、5-149 Link Rod, 5-149	1	1	
7-25	3B7-63734-0	ダンパ、ストッパ Damper, Stopper	2	2	
7-26	3B7-83715-0	ケーブルジョイント Cable Joint	1	1	
7-27	353-83719-0	ワッシャ、8.5-18-1.6 Washer, 8.5-18-1.6	1	1	
7-28	951603-0800	Rピン、d=8 R-Pin, d=8	1	1	
7-29	910113-0620	ボルト Bolt	1	1	

マグネト・スタータモータ  
 Fig. 8 MAGNETO · STARTER MOTOR



見出番号 Ref. No.	部品番号 Part No.	部 品 名 Description	個数 Q'ty		備 考 Remarks
			140 A2	120 A2	
8-1	3C7-63722-1	ガイドプレート Guide Plate	1	1	
8-2	910121-7620	ボルト Bolt	4	4	
8-3	3C7-00122-0	オイルシール、40-52-6 Oil Seal, 40-52-6	1	1	
8-4	3C7-01403-0	Oリング、2.4-59.6 O-Ring, 2.4-59.6	1	1	
8-5	3C7-63728-0	ブッシング、ガイドプレート Bushing, Guide Plate	1	1	
8-6	3C7-06130-1	ハルサコイルアッソ Pulser Coil Ass'y	1	1	140A2 #11885~ 120A2 # 21577~
8-7	3C7-63723-0	セットプレート、ハルサコイル Set Plate, Pulser Coil	4	4	
8-8	910103-6612	ボルト Bolt	4	4	
8-9	3C7-06123-0	オルタネータ Alternator	1	1	
8-10	921503-0628	スクリュー Screw	3	3	
8-11	941303-0600	スプリングワッシャ Spring Washer	3	3	
8-12	3C7-06101-1	フライホイールカップ (F4T402-71) Flywheel Cup (F4T402-71)	1	1	140A2 #11885~ 120A2 # 21577~
8-13	3C7-00132-0	ナット、20-P1.25 Nut, 18-P1.5	1	1	
8-14	3C7-00133-0	ワッシャ、20.5-37-5 Washer, 20.5-37-5	1	1	
8-15	3C7-06301-0	カバー、リングギヤ Cover, Ring Gear	1	1	
8-16	910113-0630	ボルト Bolt	4	4	
8-17	3R0-66308-0	ワッシャ、6-16-1.5 Washer, 6-16-1.5	4	4	
8-18	353-76079-0	カラー、6.2-9-9.3 Collar, 6.2-9-9.3	4	4	
8-19	3B7-06305-0	マウントラバー、9-16-4.3 Mount Rubber, 9-16-4.3	4	4	
8-20	3C7-06306-0	ワッシャ、6.2-16-4 Washer, 6.2-16-4	4	4	
8-21	353-76010-4	スタータモータ (S114-667) Starter Motor (S114-667)	1	1	
8-21-1	353-76012-3	* ブラシ (+) Brush (+)	2	2	
8-21-2	353-76013-3	* ブラシ (-) Brush (-)	1	1	140A2 # 12838~ 120A2 # 22105~
8-21-3	353-76017-1	* スプリング、ブラシ Spring, Brush	3	3	
8-21-4	353-76015-1	* ピニオン Pinion	1	1	
8-22	3C7-76005-0	マウントラバー B、スタータモータ Mount Rubber "B", Starter Motor	1	1	
8-23	910113-0840	ボルト Bolt	2	2	
8-24	941303-0800	スプリングワッシャ Spring Washer	2	2	
8-25	3B7-63730-0	ワッシャ、8.5-24-1.5 Washer, 8.5-24-1.5	2	2	
8-26	3C7-76003-0	スペーサ、8.4-12-21.5 Spacer, 8.4-12-21.5	2	2	

マグネト・スタータモータ  
 Fig. 8 MAGNETO · STARTER MOTOR

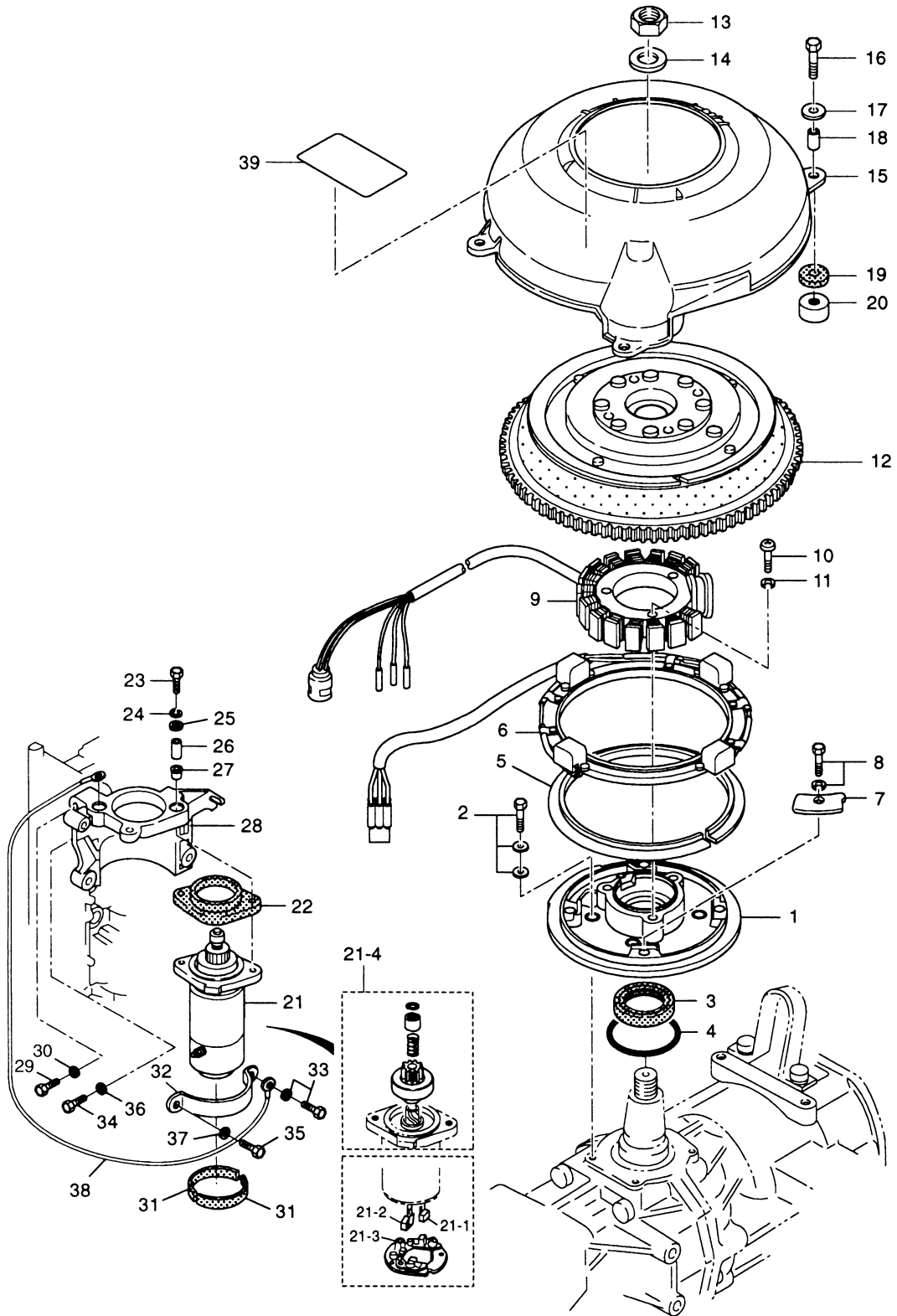
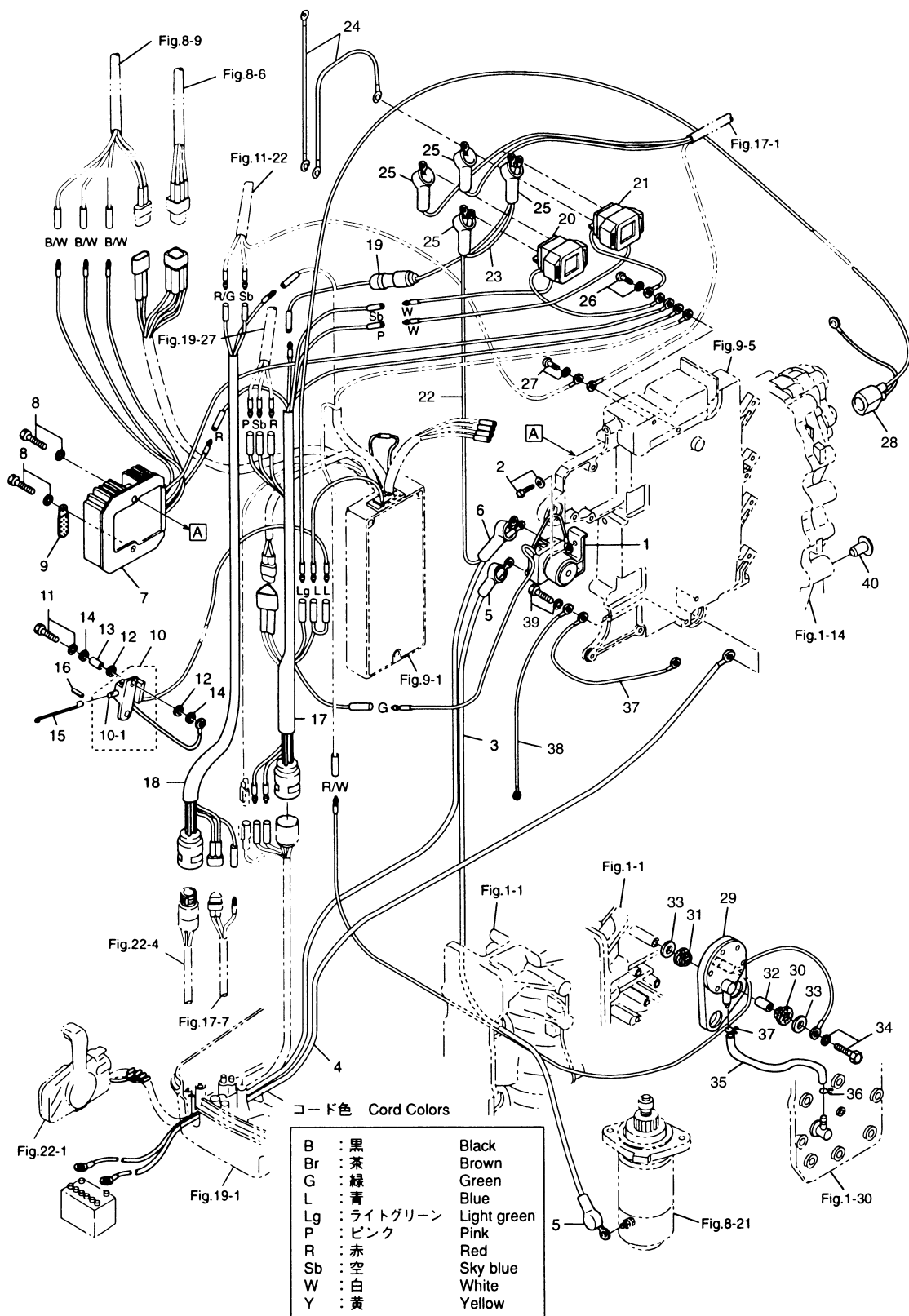








Fig. 10 エレクトリックパーツ (ダイアグラム)  
ELECTRIC PARTS (DIAGRAM)

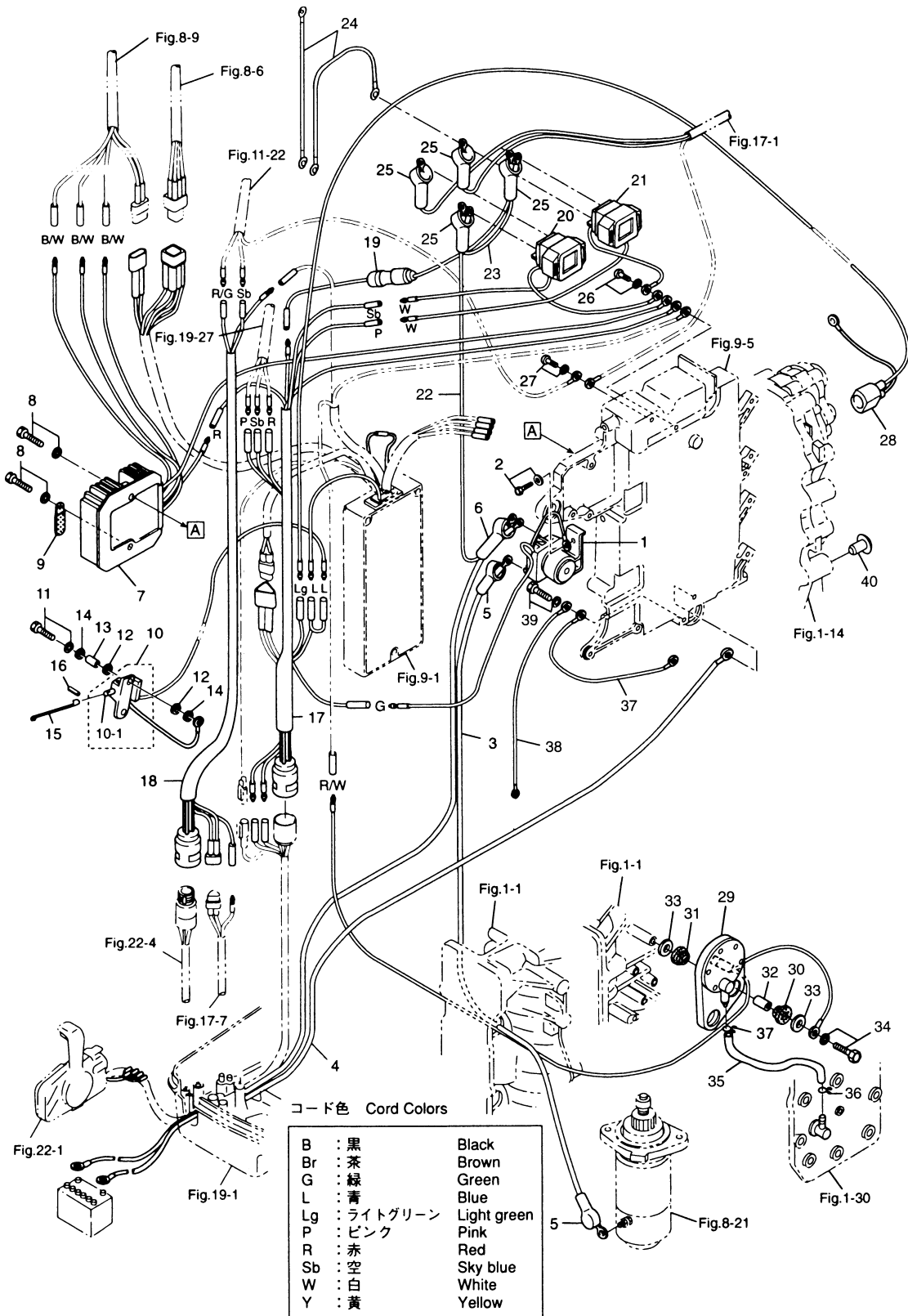


(注) 斜線 (/) はストライプコード色  
(Note) Slash (/) shows stripe color of cord.



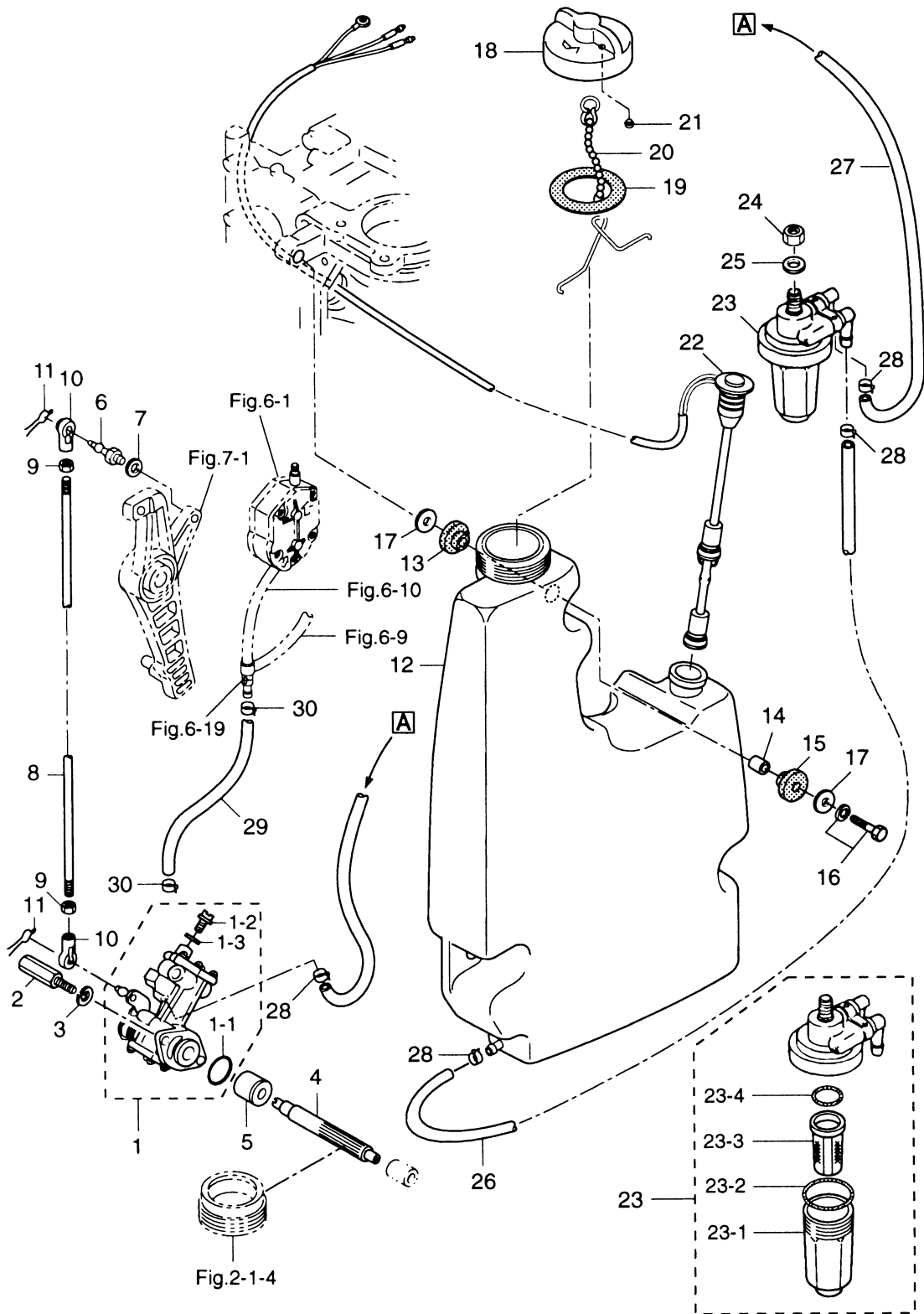
見出番号 Ref. No.	部品番号 Part No.	部 品 名 Description	個数 Q'ty		備 考 Remarks
			140 A2	120 A2	
10-1	346-76040-0	スターソレノイド Starter Solenoid	1	1	
10-2	910103-6616	ボルト Bolt	1	1	
10-3	3B7-76141-0	スタータコード Starter Cord	1	1	L=400
10-4	3B7-76120-0	バッテリーコード Battery Cord	1	1	L=3000
10-5	3A3-76145-0	キャップ、コード Cap. Cord	2	2	
10-6	3B7-76145-0	キャップ、コード Cap. Cord	1	1	
10-7	3C7-76065-0	レクチファイヤ Rectifier	1	1	
10-8	910113-5625	ボルト Bolt	2	2	
10-9	398-06972-0	クランプ、6.5-67P Clamp, 6.5-67P	1	1	
10-10	3C7-76050-0	チョークソレノイド Choke Solenoid	1	1	
10-10-1	353-76073-0	* フランジヤ、チョークソレノイド Plunger, Choke Solenoid	1	1	
10-11	910103-6625	ボルト Bolt	2	2	
10-12	122-35083-0	マウントラバー、チョークソレノイド Mount Rubber, Choke Solenoid	4	4	
10-13	353-76079-0	カラー、6.2-9-9.3 Collar, 6.2-9-9.3	2	2	
10-14	346-67115-0	ワッシャ、6.5-21-1 Washer, 6.5-21-1	4	4	
10-15	353-76057-2	フック、チョークソレノイド Hook, Choke Solenoid	1	1	
10-16	951403-0312	スプリングピン、3-12 Spring Pin, 3-12	1	1	
10-17	3C7-76110-1	コードアッシ A Cord Ass'y "A"	1	1	
10-18	3C7-76119-0	コードアッシ C Cord Ass'y "C"	1	1	
10-19	3C7-76062-1	ヒューズワイヤ Fuse Cable	1	1	L=450
10-20	3C8-72580-0	ソレノイドスイッチ A, PTT Solenoid Switch "A", PTT	1	1	140A2 # 12174~ UP 120A2 # 21739~
10-21	3C8-72581-0	ソレノイドスイッチ B, PTT Solenoid Switch "B", PTT	1	1	140A2 # 12174~ DN 120A2 # 21739~
10-22	3C7-72582-0	コード A Cord "A"	1	1	L=220
10-23	3C7-72583-0	コード B Cord "B"	1	1	L=150
10-24	3C8-72583-1	コード B Cord "B"	2	2	L=130
10-25	3A3-76145-0	キャップ、コード Cap. Cord	4	4	
10-26	910103-6614	ボルト Bolt	1	1	
10-27	921503-6612	スクリュ Screw	1	1	
10-28	3C7-76172-0	オーバーヒートセンサ Over-Heat Sensor	1	1	
10-29	3C7-76180-0	プレッシャスイッチ Pressure Switch	1	1	

Fig. 10 エレクトリックパーツ (ダイアグラム)  
ELECTRIC PARTS (DIAGRAM)



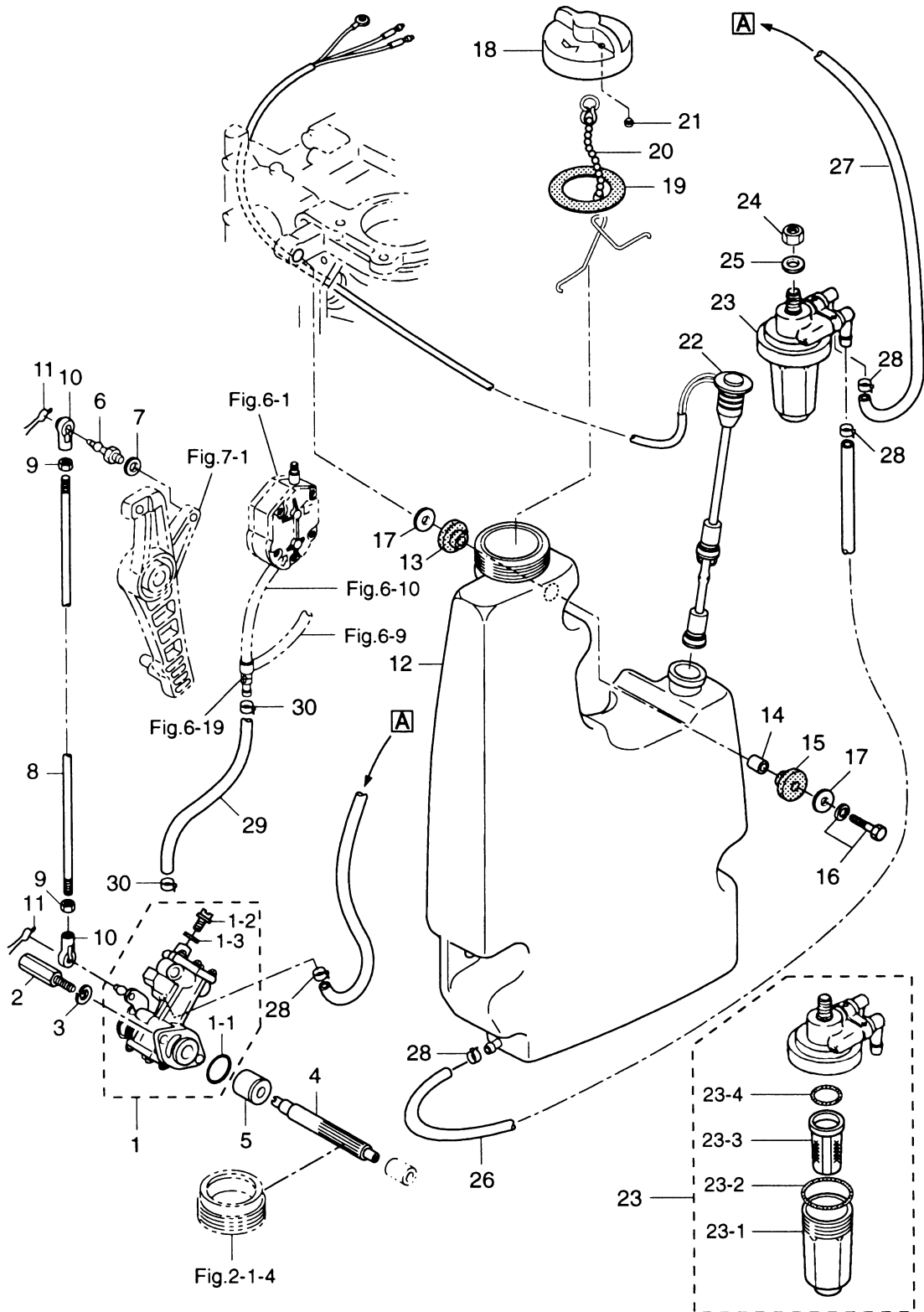


オイルポンプ  
OIL PUMP



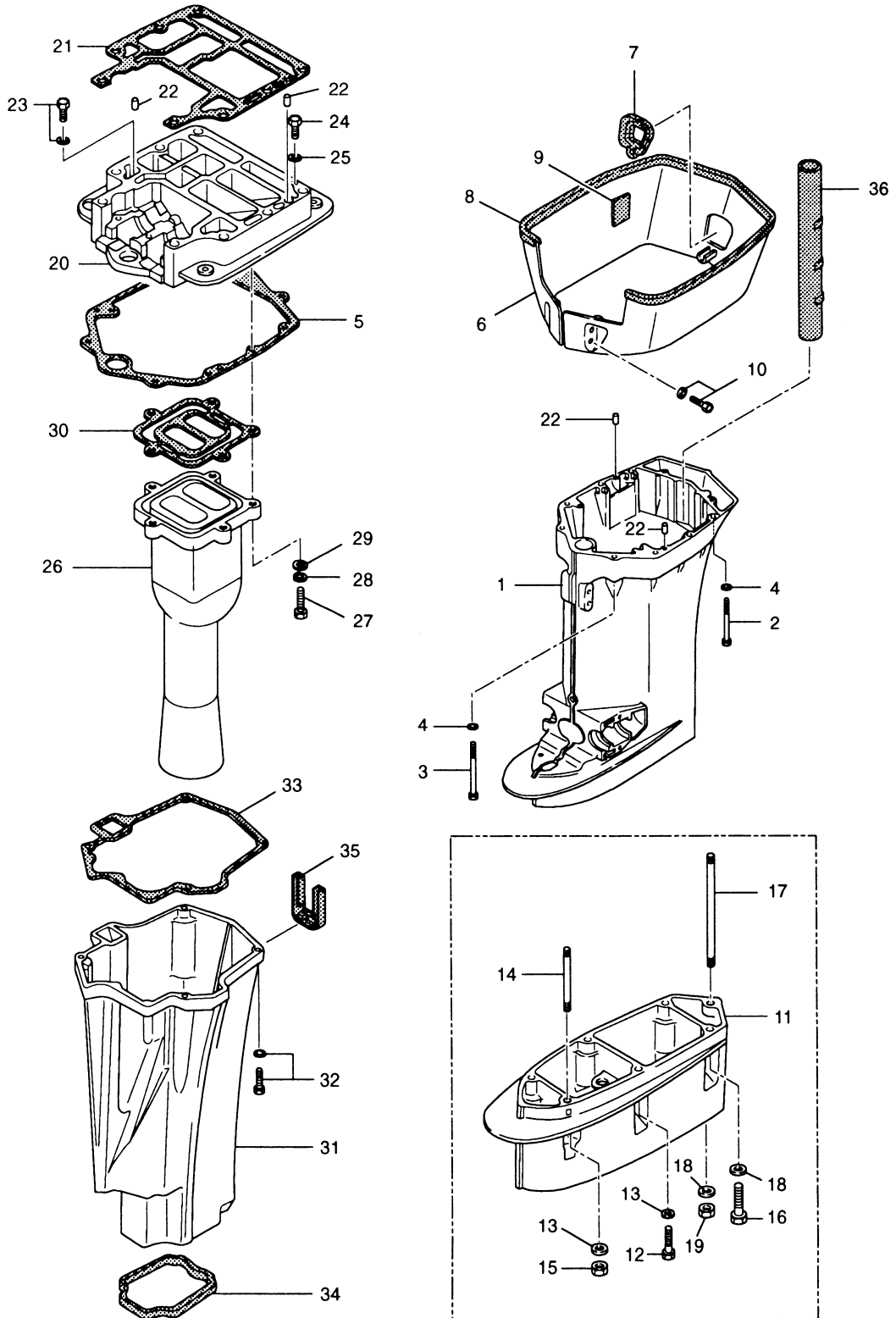
見出番号 Ref. No.	部品番号 Part No.	部 品 名 Description	個数 Q'ty		備 考 Remarks
			140 A2	120 A2	
11-1	3C7-09000-0	オイルポンプ Oil Pump	1	1	
11-1-1	3B7-09002-0	* Oリング、1.6-19.2	1	1	
11-1-2	3B7-09004-0	* ホルト、エアベント Bolt, Air Vent	1	1	
11-1-3	3B7-09006-0	* ワッシャ Washer	1	1	
11-2	3B7-09050-0	ホルト、オイルポンプ Bolt, Oil Pump	2	2	
11-3	941303-0600	スプリングワッシャ Spring Washer	2	2	
11-4	3B7-09065-0	ドリブンギヤ、オイルポンプ Driven Gear, Oil Pump	1	1	
11-5	3B7-09069-0	ブッシング、9-20-20.8 Bushing, 9-20-20.8	1	1	
11-6	3B7-05244-0	ボールジョイント C Ball Joint "C"	1	1	
11-7	941303-0600	スプリングワッシャ Spring Washer	1	1	
11-8	3C7-09053-0	リンクロッド、オイルポンプ Link Rod, Oil Pump	1	1	
11-9	930103-0500	ナット Nut	1	1	or 930106-0500
11-10	3B7-05243-0	キャップ C、ボールジョイント Cap "C", Ball Joint	1	1	
11-11	951703-0500	スナップリテーナ、d=5 Snap Retainer, d=5	1	1	
11-12	3C7-71070-2	オイルタンク Oil Tank	1	1	
11-13	3B7-06920-0	マウントラバー、8.5-14-2.5 Mount Rubber, 8.5-14-2.5	3	3	
11-14	346-67114-0	スペーサ、6.2-9-15.7 Spacer, 6.2-9-15.7	3	3	
11-15	346-67113-0	マウントラバー Mount Rubber	3	3	
11-16	910103-6630	ホルト Bolt	3	3	
11-17	346-67115-0	ワッシャ、6.5-21-1 Washer, 6.5-21-1	6	6	
11-18	3C8-71015-0	キャップ、オイルタンク Cap, Oil Tank	1	1	
11-19	3C8-71016-0	ガスケット、36-52-2 Gasket, 36-52-2	1	1	
11-20	3C8-71017-0	フック、タンクキャップ Hook, Tank Cap	1	1	
11-21	3C8-71018-0	チェックバルブ、タンクキャップ Check Valve, Tank Cap	1	1	
11-22	3C7-71020-0	オイルレベルセンサ Oil Level Sensor	1	1	
11-23	3C7-71030-0	オイルフィルタ Oil Filter	1	1	
11-23-1	3B7-02237-0	* カップ Cap	1	1	
11-23-2	3B7-02235-0	* Oリング A O-Ring "A"	1	1	
11-23-3	3C7-71033-0	* フィルタ Filter	1	1	
11-23-4	3B7-02236-0	* Oリング B O-Ring "B"	1	1	

Fig. 11 オイルポンプ  
OIL PUMP





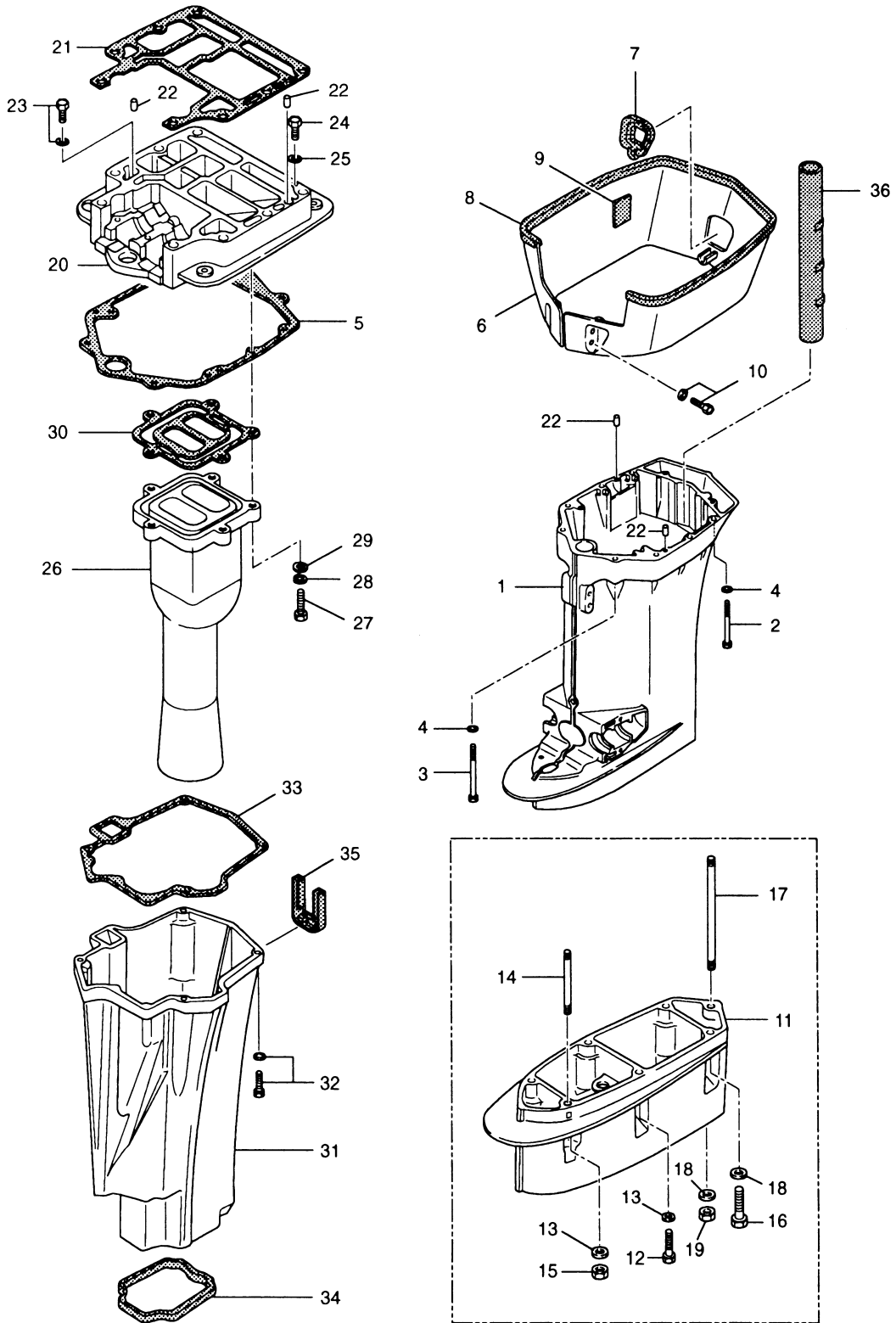
ドライブシャフトハウジング  
DRIVE SHAFT HOUSING





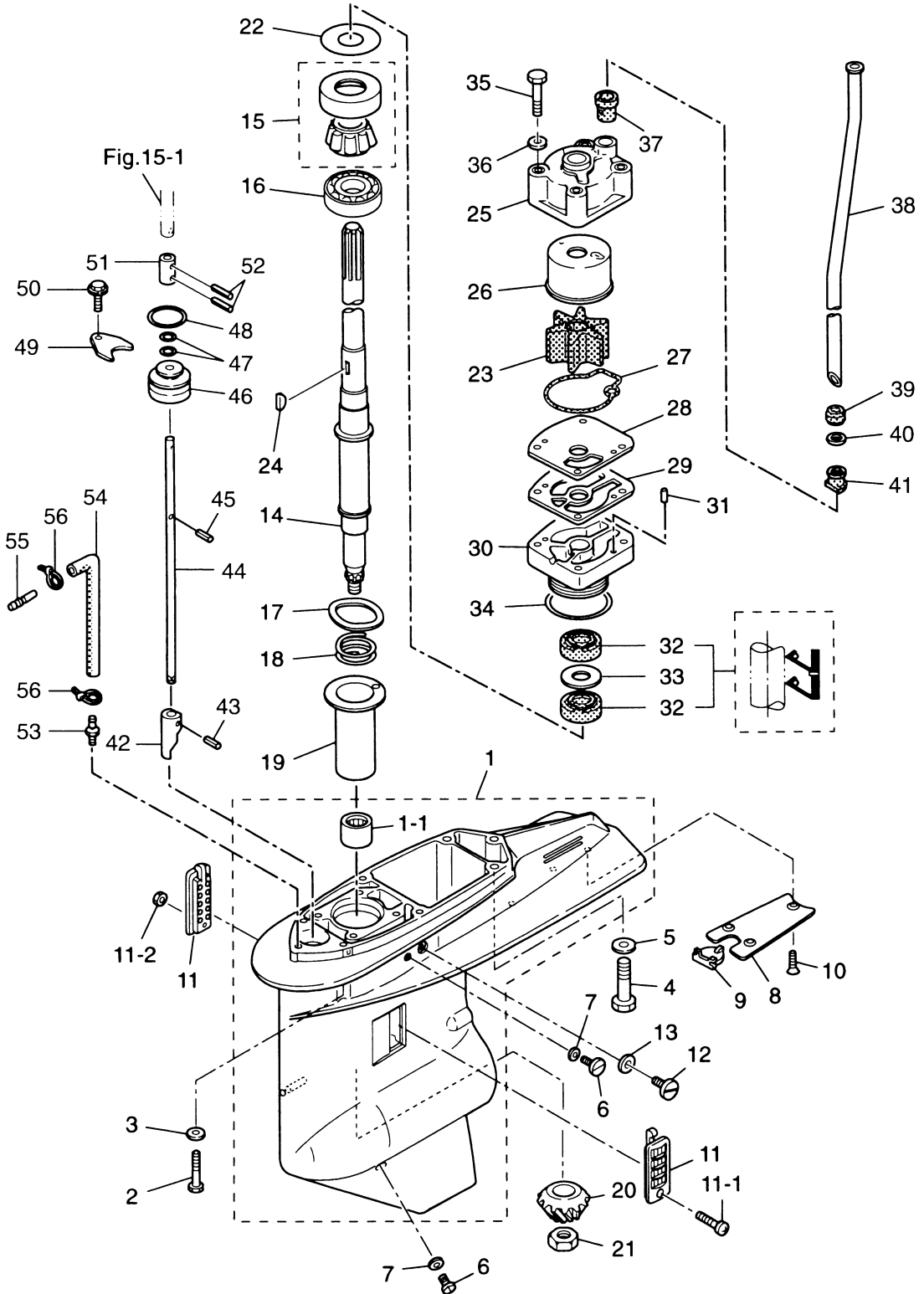
見出番号 Ref. No.	部品番号 Part No.	部 品 名 Description	個数 Qty		備 考 Remarks
			140 A2	120 A2	
12-1	3C7S61030-0	ドライブシャフトハウジング L Drive Shaft Housing "L"	1	1	
12-2	3C7-61017-1	ボルト、10-107 Bolt, 10-107	6	6	
12-3	3C7-61018-1	ボルト、10-120 Bolt, 10-120	2	2	
12-4	940213-1000	ワッシャ Washer	8	8	
12-5	3C7-61012-0	ガスケット、ドライブシャフトハウジング Gasket, Drive Shaft Housing	1	1	
12-6	3C7S61210-1	エプロン Apron	1	1	
12-7	3C7-61212-0	グロメット、エプロン Grommet, Apron	1	1	
12-8	3E0-61213-0	シールラバー、エプロン Seal Rubber, Apron	1	1	
12-9	3C7-61216-0	セットラバー、エプロン Set Rubber, Apron	2	2	
12-10	910113-5612	ボルト Bolt	4	4	
12-11	3B7S61110-0	エクステンションハウジング UL Extension Housing "UL"	1	1	
12-12	916189-0835	ボルト Bolt	3	3	
12-13	940113-0800	ワッシャ Washer	4	4	
12-14	915313-0825	スタッドボルト Stud Bolt	1	1	
12-15	930113-0800	ナット Nut	1	1	トランサム UL 用 for transom "UL"
12-16	3B7-60001-2	ボルト、10-40 Bolt, 10-40	2	2	
12-17	3B7-61112-0	スタッドボルト、10-165 Stud Bolt, 10-165	1	1	
12-18	940213-1000	ワッシャ Washer	3	3	
12-19	3B7-61114-0	ナット、10-P1.25 Nut, 10-P1.25	1	1	
12-20	3C7S01301-0	エンジンベース Engine Base	1	1	
12-21	3C7-01303-0	ガスケット、エンジンベース Gasket, Engine Base	1	1	
12-22	345-01111-0	ノック、6-12 Knock, 6-12	4	4	
12-23	910113-5635	ボルト Bolt	1	1	
12-24	3C7-01312-0	ボルト、8-50 Bolt, 8-50	2	2	
12-25	940213-0800	ワッシャ Washer	2	2	
12-26	3C7-02311-0	エキゾーストパイプ Exhaust Pipe	1	1	
12-27	910114-0835	ボルト Bolt	5	5	
12-28	941303-0800	スプリングワッシャ Spring Washer	5	5	
12-29	940213-0800	ワッシャ Washer	5	5	
12-30	3C7-02312-0	ガスケット、エキゾーストパイプ Gasket, Exhaust Pipe	1	1	

ドライブシャフトハウジング  
DRIVE SHAFT HOUSING



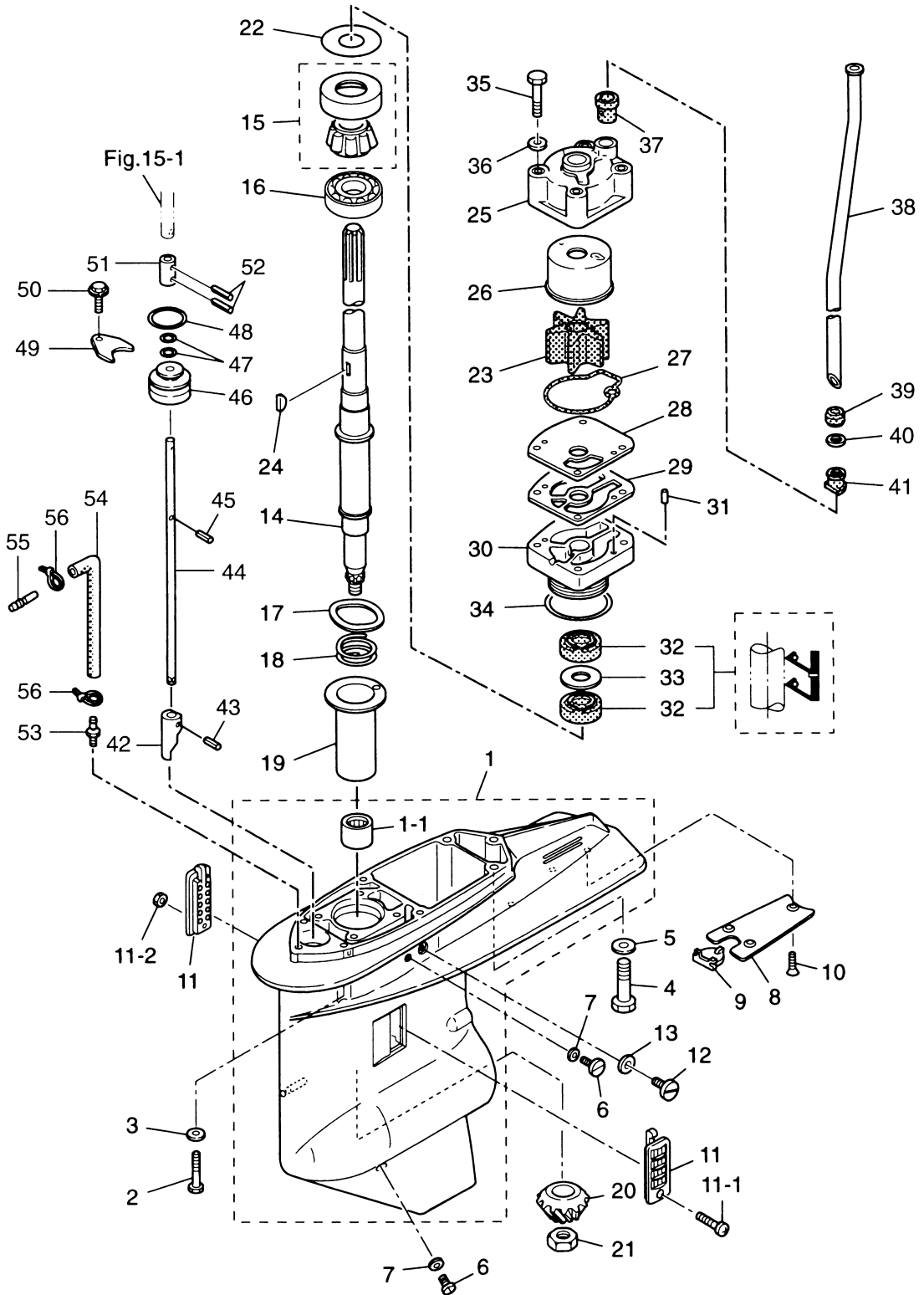
見出番号 Ref. No.	部品番号 Part No.	部 品 名 Description	個数 Q'ty		備 考 Remarks
			140 A2	120 A2	
12-31	3B7-61180-0	エキゾーストハウジング Exhaust Housing	1	1	
12-31	910113-5830	ボルト Bolt	4	4	
12-33	3B7-61181-0	ガスケット、エキゾーストハウジング Gasket, Exhaust Housing	1	1	
12-34	3B7-61182-0	グロメット、エキゾーストハウジング Grommet, Exhaust Housing	1	1	
12-35	3B7-61207-0	グロメット、アイドルポート Grommet, Idle Port	1	1	
12-36	3B7-61186-0	リバースガスパッセージ Reverse Gas Passage	1	1	

ギヤケース (ドライブシャフト)  
 Fig. 13 GEAR CASE (DRIVE SHAFT)



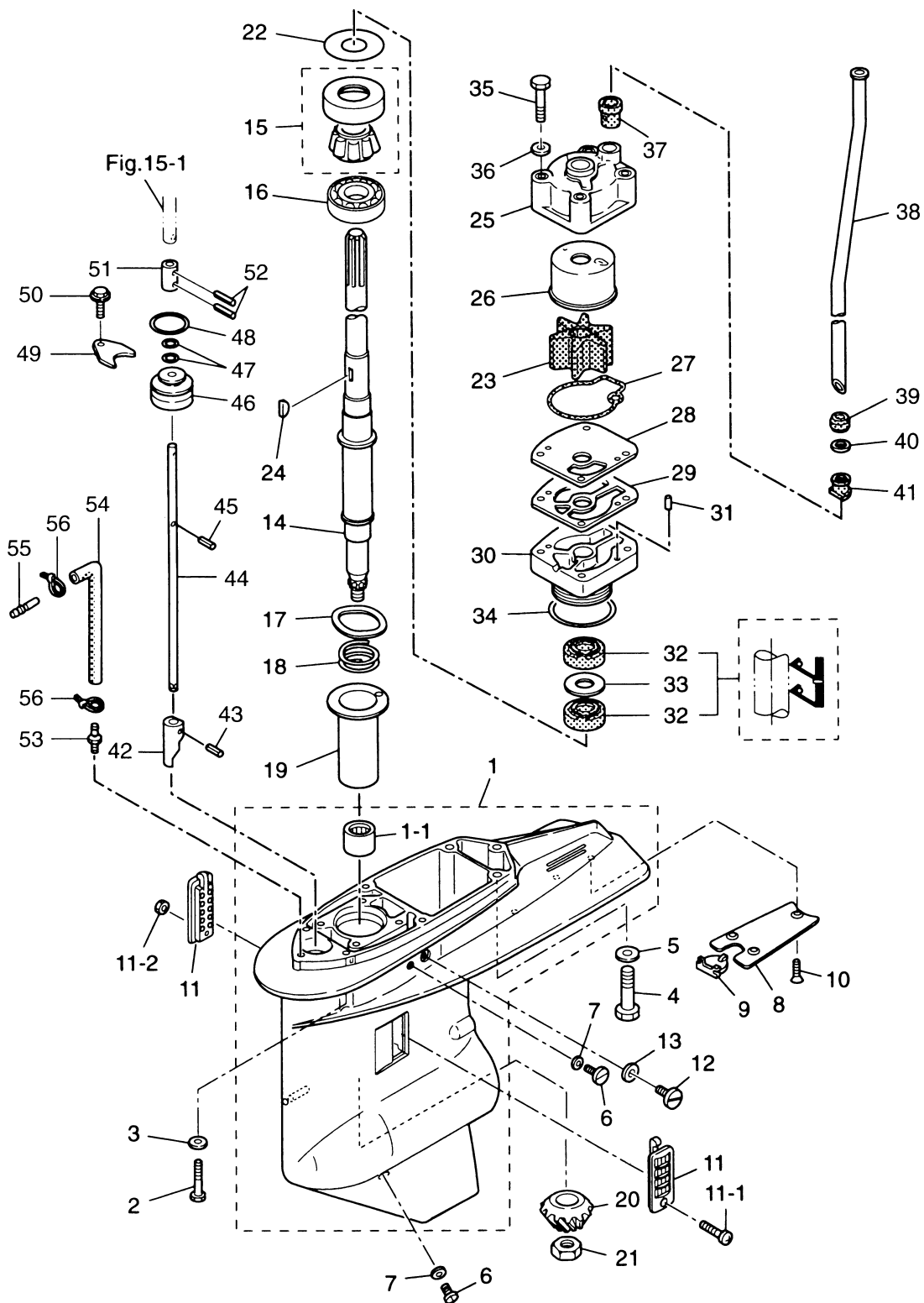
見出番号 Ref. No.	部品番号 Part No.	部 品 名 Description	個数 Q'ty		備 考 Remarks
			140 A2	120 A2	
13-1	3C7S60000-5	ギヤケース Gear Case	1	1	
13-1-1	3C7-60211-1	* ニードルベアリング、28.6-38.1-31.8 Needle Bearing, 28.6-38.1-31.8	1	1	
13-2	916189-0835	ボルト Bolt	4	4	
13-3	940213-0800	ワッシャ Washer	4	4	
13-4	3B7-60001-2	ボルト、10-40 Bolt, 10-40	3	3	
13-5	940213-1000	ワッシャ Washer	3	3	
13-6	332-60005-2	オイルプラグ Oil Plug	2	2	
13-7	332-60006-0	ガスケット、8.1-15-1 Gasket, 8.1-15-1	2	2	
13-8	3B7-60012-1	プレート、ギヤケース Plate, Gear Case	1	1	
13-9	3B7-60013-0	ホールプラグ、ギヤケースプレート Hole Plug, Gear Case Plate	1	1	
13-10	921613-0614	スクリュー Screw	3	3	
13-11	3C7-60235-1	ウォーターストレーナセット Water Strainer Set	1 set	1 set	
13-11-1	921503-0445	* スクリュー Screw	1	1	
13-11-2	930406-0400	* ナイロンナット、4-P0.7 Nylon Nut, 4-P0.7	1	1	or 930403-0400
13-12	3B7-60015-1	ウォータープラグ Water Plug	1	1	
13-13	3B7-60016-0	ガスケット、10.1-15-1 Gasket, 10.1-15-1	1	1	
13-14	3C7-64302-2	ドライブシャフト L Drive Shaft L	1	1	トランサム L 用 for transom L
	3C7-64303-2	ドライブシャフト UL Drive Shaft UL	1	1	トランサム UL 用 for transom UL
13-15	3C7-60213-0	ベアリング、0506 Bearing, 0506	1	1	
13-16	3C7-60214-0	ベアリング、16007 Bearing, 16007	1	1	
13-17	3C7-60210-0	ウェーブワッシャ、d=47.2 Wave Washer, d=47.2	1	1	
13-18	3C7-64327-0	スプリング、ドライブシャフト Spring, Drive Shaft	1	1	
13-19	3C7-64328-0	ガイド、ドライブシャフトスプリング Guide, Drive Shaft Spring	1	1	
13-20	3C7-64020-0	ベベルギヤ B Bevel Gear B	1	1	
13-21	3B7-64027-0	ナット、ベベルギヤ B Nut, Bevel Gear B	1	1	
13-22	353-64014-0	シム、52-60.5-0.3 Shim, 52-60.5-0.3	AR	AR	
	353-64015-0	シム、52-60.5-0.15 Shim, 52-60.5-0.15	AR	AR	
	353-64016-0	シム、52-60.5-0.1 Shim, 52-60.5-0.1	AR	AR	
13-23	3C7-65021-1	インペラ、ウォーターポンプ Impeller, Water Pump	1	1	
13-24	3B7-65022-0	キー、ウォーターポンプインペラ Key, Water Pump Impeller	1	1	

ギヤケース (ドライブシャフト)  
 Fig. 13 GEAR CASE (DRIVE SHAFT)



見出番号 Ref. No.	部品番号 Part No.	部 品 名 Description	個数 Q'ty		備 考 Remarks
			140 A2	120 A2	
13-25	3C7-65016-0	ポンプケースアッパー Upper, Pump Case	1	1	
13-26	3C7-65011-0	ライナ、ポンプケース Liner, Pump Case	1	1	
13-27	3C7-65018-0	シール、ポンプケース Seal, Pump Case	1	1	
13-28	3C7-65025-0	ガイドプレート、ウォーターポンプ Guide Plate, Water Pump	1	1	
13-29	3C7-65029-0	ガスケット、ガイドプレート Gasket, Guide Plate	1	1	
13-30	3C7-65017-2	ポンプケースローワ Lower, Pump Case	1	1	
13-31	334-65012-0	ノック、4-10 Knock, 4-10	2	2	
13-32	3C7-60223-1	オイルシール、22-42-7 Oil Seal, 22-42-7	2	2	
13-33	346-64084-0	スペーサ、35-41.9-0.5 Spacer, 35-41.9-0.5	1	1	
13-34	3B7-65015-0	Oリング、3.1-54.4 O-Ring, 3.1-54.4	1	1	
13-35	916113-0885	ボルト Bolt	4	4	
13-36	940113-0800	ワッシャ Washer	4	4	
13-37	3C7-65014-0	ロワシールラバー、ウォーターパイプ Lower Seal Rubber, Water Pipe	1	1	
13-38	3C7-65110-0	ウォーターパイプ L Water Pipe L	1	1	トランサム L 用 for transom L
	3C7-65120-0	ウォーターパイプ UL Water Pipe UL	1	1	トランサム UL 用 for transom UL
13-39	3C7-65206-0	アッパーシールラバー、ウォーターパイプ Upper Seal Rubber, Water Pipe	1	1	
13-40	345-65205-0	カラー、18-20-4.5 Collar, 18-20-4.5	1	1	
13-41	3C7-65204-0	ロックラバー、ウォーターパイプ Locking Rubber, Water Pipe	1	1	
13-42	3B7-66011-1	クラッチカム Clutch Cam	1	1	
13-43	951403-3516	スプリングピン、3.5-16 Spring Pin, 3.5-16	1	1	
13-44	3B7-66013-1	カムロッド L Cam Rod L	1	1	トランサム L 用 for transom L
	3B7-66014-1	カムロッド UL Cam Rod UL	1	1	トランサム UL 用 for transom UL
13-45	951403-3510	スプリングピン、3.5-10 Spring Pin, 3.5-10	1	1	
13-46	3B7-66031-1	ブッシング、カムロッド Bushing, Cam Rod	1	1	
13-47	345-66021-0	Oリング、1.9-6.8 O-Ring, 1.9-6.8	2	2	
13-48	3B7-66023-0	Oリング、3.5-27.7 O-Ring, 3.5-27.7	1	1	
13-49	353-66024-0	ストッパ Stopper	1	1	
13-50	910103-6612	ボルト Bolt	1	1	
13-51	353-66241-1	ジョイント、シフトロッド Joint, Shift Rod	1	1	
13-52	951403-3516	スプリングピン、3.5-16 Spring Pin, 3.5-16	2	2	

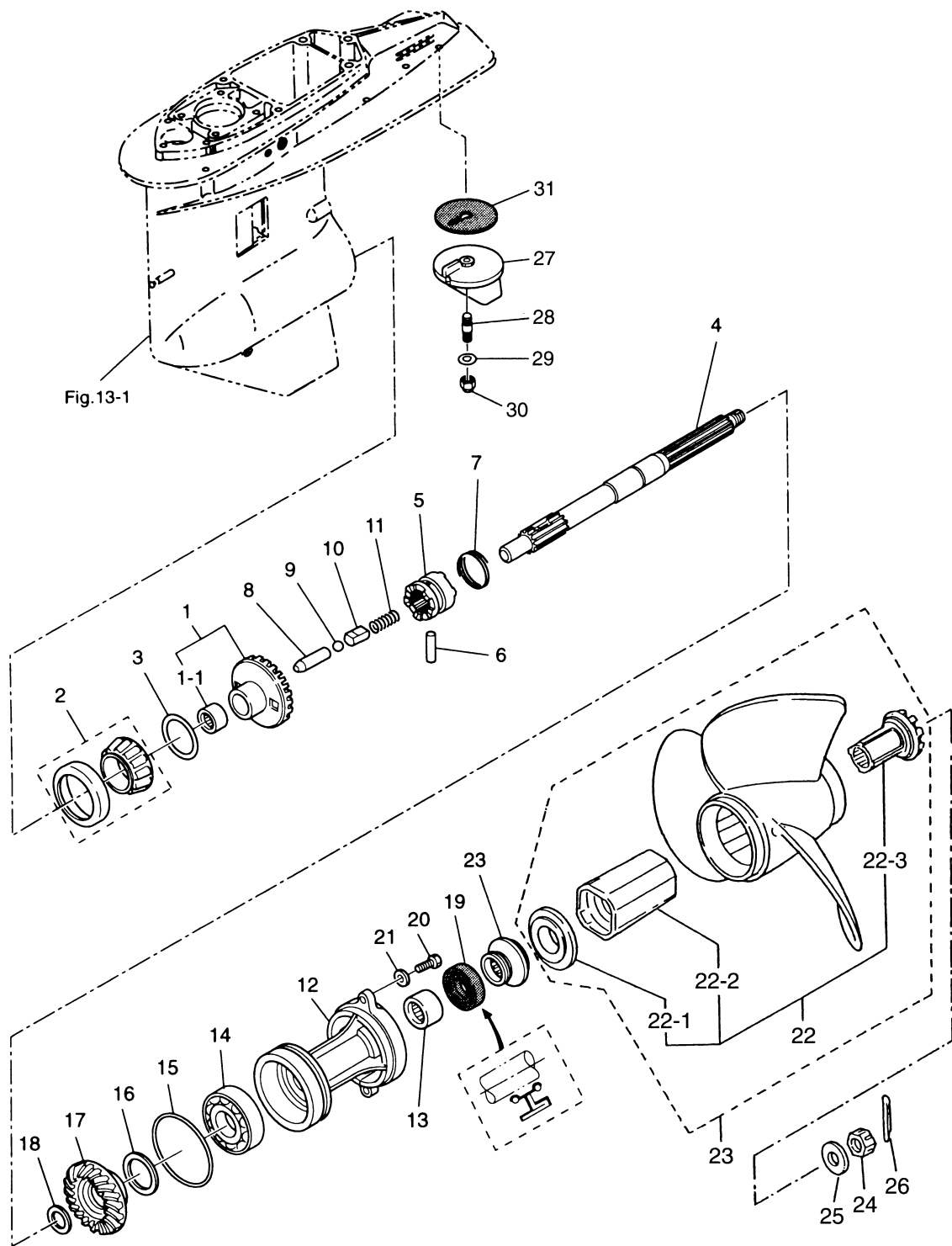
ギヤケース (ドライブシャフト)  
 Fig. 13 GEAR CASE (DRIVE SHAFT)





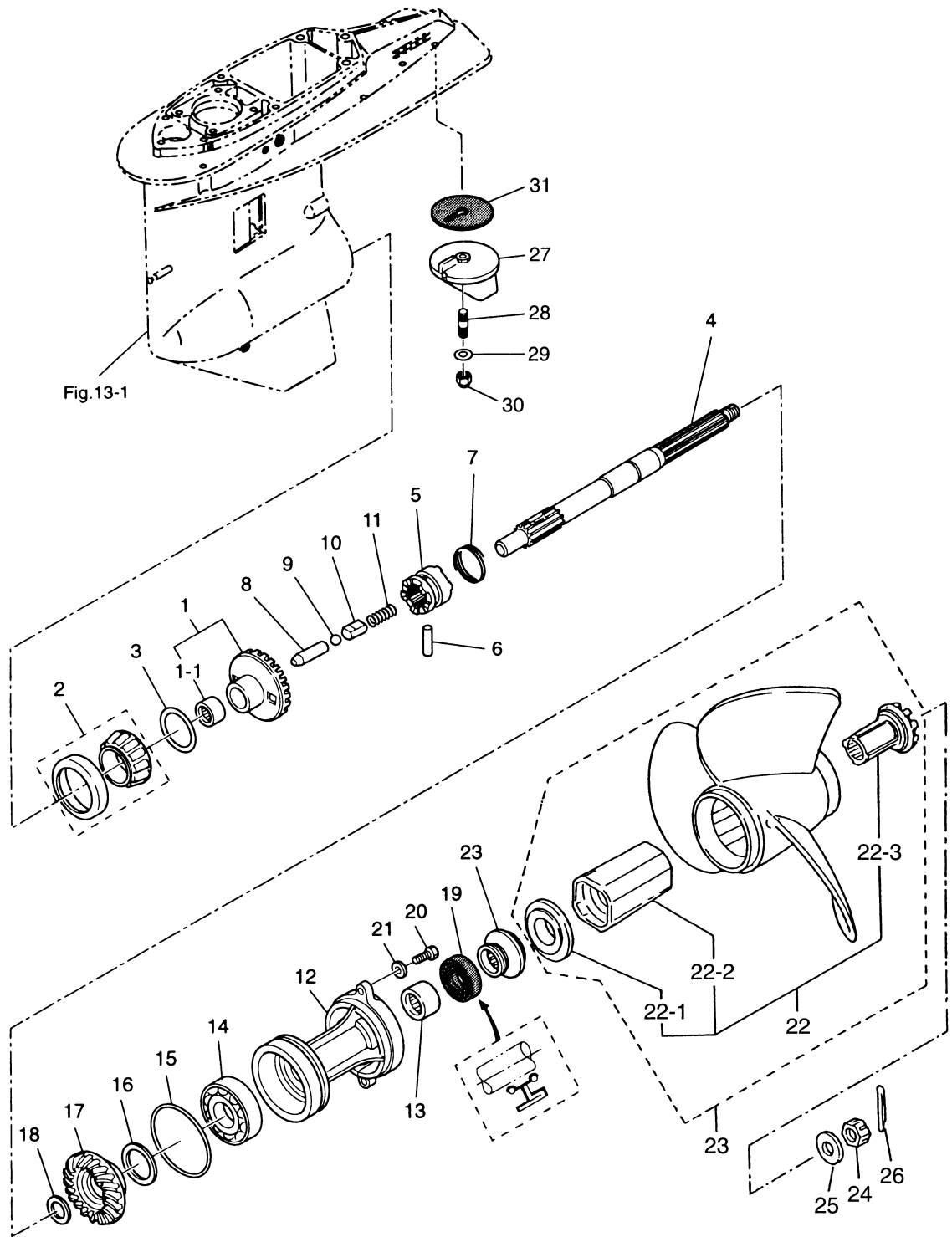
見出番号 Ref. No.	部品番号 Part No.	部 品 名 Description	個数 Q'ty		備 考 Remarks
			140 A2	120 A2	
13-53	3C7-60017-0	ニッフル、6-1/8 Nipple, 6-1/8	1	1	スピードメータ用 for Speedometer OPT
13-54	98AL-4-0800	パイプ A、スピードメータ L Pipe A, Speedometer L	1	1	トランサム L 用 for transom L OPT
	98AL-4-0920	パイプ A、スピードメータ UL Pipe A, Speedometer UL	1	1	トランサム UL 用 for transom UL OPT
13-55	3C7-60018-0	ニッフル、6-6 Nipple, 6-6	1	1	OPT
13-56	353-84398-0	バンドリットワイヤ、100 Band, Lead Wire 100	2	2	OPT

ギヤケース (プロペラシャフト)  
**Fig. 14 GEAR CASE (PROPELLER SHAFT)**



見出番号 Ref. No.	部品番号 Part No.	部 品 名 Description	個数 Q'ty		備 考 Remarks
			140 A2	120 A2	
14-1	3C7-64010-0	ベベルギヤ A Bevel Gear "A"	1	1	
14-1-1	3B7-64011-0	* ニードルベアリング、25-32-26 Needle Bearing, 25-32-26	1	1	
14-2	3C7-60215-0	ベアリング、30209 Bearing, 30209	1	1	
14-3	3B7-64015-0	シム、47-57-0.15 Shim, 47-57-0.15	AR	AR	
	3B7-64016-0	シム、47-57-0.1 Shim, 47-57-0.1	AR	AR	
14-4	3B7-64211-0	プロペラシャフト Propeller Shaft	1	1	
14-5	3C7-64215-0	クラッチ Clutch	1	1	
14-6	3B7-64218-0	クラッチピン Clutch Pin	1	1	
14-7	3B7-64219-1	スナップ、クラッチピン Snap, Clutch Pin	1	1	
14-8	3B7-64223-0	プッシュロッド、クラッチ Push Rod, Clutch	1	1	
14-9	965002-1609	スチールボール、9/16 Steel Ball, 9/16	1	1	
14-10	3B7-64222-0	スプリングホルダ、クラッチ Spring Holder, Clutch	1	1	
14-11	346-64221-0	スプリング、クラッチ Spring, Clutch	1	1	
14-12	3B7S60101-1	ハウジング、プロペラシャフト Housing, Propeller Shaft	1	1	
14-13	3B7-60211-0	ニードルベアリング、30-40-30 Needle Bearing, 30-40-30	1	1	
14-14	9601-0-6208	ボールベアリング、6208 Ball Bearing, 6208	1	1	
14-15	3B7-60103-0	Oリング、3.1-94.4 O-Ring, 3.1-94.4	1	1	
14-16	3B7-64036-0	シム、42-50-0.15 Shim, 42-50-0.15	AR	AR	
	3B7-64037-0	シム、42-50-0.1 Shim, 42-50-0.1	AR	AR	
14-17	3C7-64093-0	ベベルギヤ C Bevel Gear "C"	1	1	
14-18	3B7-64032-0	ワッシャ、t=3.2 Washer, t=3.2	AR	AR	
	3B7-64034-0	ワッシャ、t=3.0 Washer, t=3.0	AR	AR	
	3B7-64035-0	ワッシャ、t=2.8 Washer, t=2.8	AR	AR	
14-19	3B7-60111-0	オイルシール、30-50-12 Oil Seal, 30-50-12	1	1	
14-20	3C7-60108-0	ボルト、8-30 プレコート Bolt, 8-30 Precoated	2	2	
14-21	940213-0800	ワッシャ Washer	2	2	
14-22	3E0-64238-0	プロペラハブキット Propeller Hub Kit	1	1	
14-22-1	3E0-64235-0	* フォワードスラストワッシャ Forward Thrust Washer	1	1	
14-22-2	3E0-64236-0	* ドライブスリーブ Drive Sleeve	1	1	
14-22-3	3E0-64237-0	* アダプタ、ドライブスリーブ Adapter, Drive Sleeve	1	1	

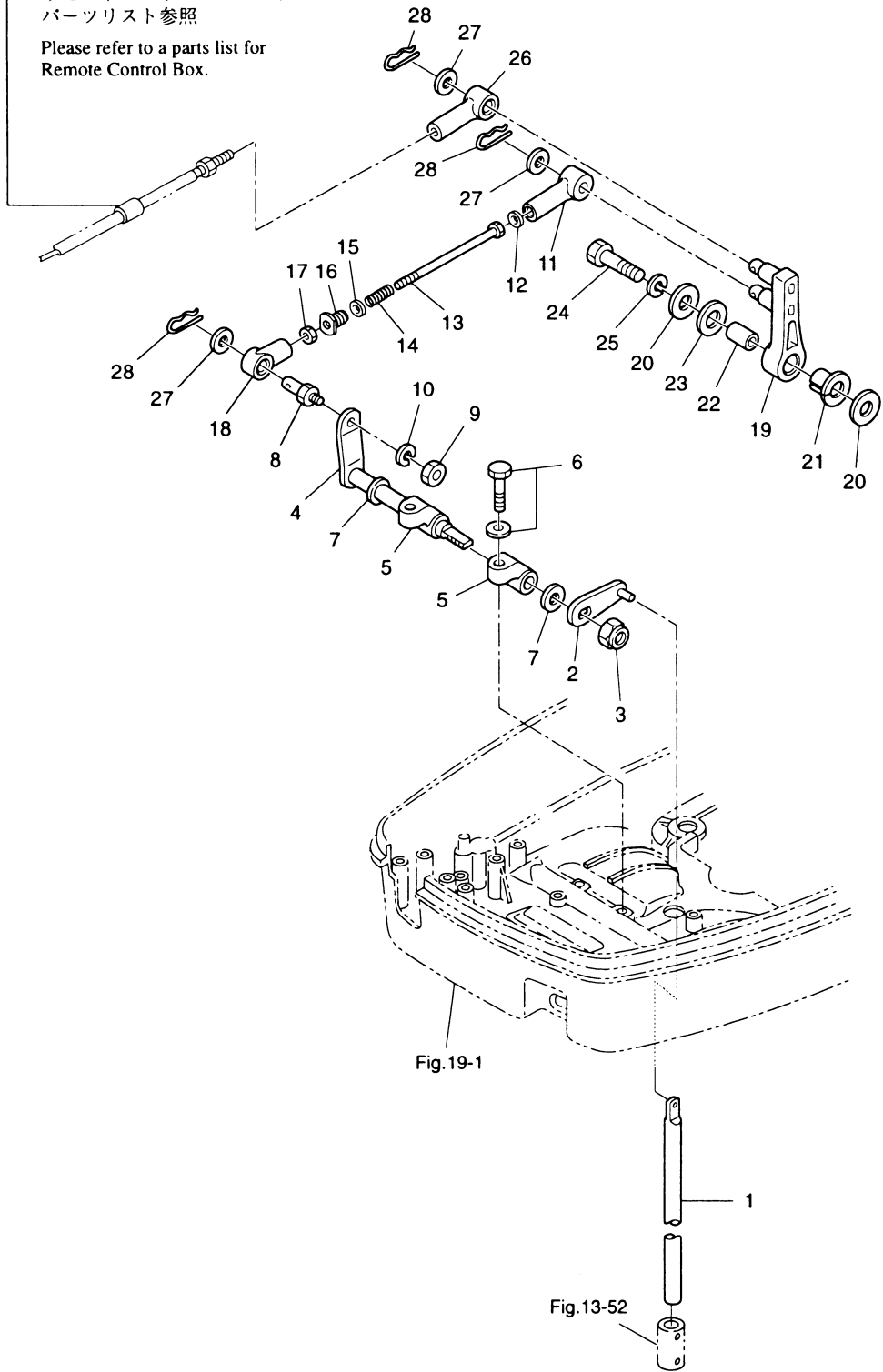
ギヤケース (プロペラシャフト)  
**Fig. 14 GEAR CASE (PROPELLER SHAFT)**



見出番号 Ref. No.	部品番号 Part No.	部 品 名 Description	個 数 Q'ty			備 考 Remarks
			140 A2	120 A2		
14-23	3E0-64176-0	プロペラ M-11 (3×355×279) Propeller M-11 (3×14.0×11.0)	1	1		
	3E0-64181-0	プロペラ M-13 (3×355×330) Propeller M-13 (3×14.0×13.0)	1	1		
	3E0-64185-0	プロペラ M-15 (3×349×381) Propeller M-15 (3×13.75×15.0)	1	1		
	3E0-64187-0	プロペラ M-16 (3×336×406) Propeller M-16 (3×13.25×16.0)	1	1		
	3E0-64189-0	プロペラ M-17 (3×336×432) Propeller M-17 (3×13.25×17.0)	1	1		
	3E0-64194-0	プロペラ M-19 (3×330×483) Propeller M-19 (3×13.0×19.0)	1	1		
	3E0-64196-0	プロペラ M-21 (3×324×533) Propeller M-21 (3×12.75×21.0)	1	1		
14-24	353-64121-0	ナット、プロペラ Nut, Propeller	1	1		
14-25	345-64124-0	ワッシャ、17-32-3 Washer, 17-32-3	1	1		
14-26	951503-0325	スプリットピン、3-25 Split Pin, 3-25	1	1		
14-27	3B7-60217-1	トリムタブ Trim Tab	1	1		
14-28	915313-0825	スタッドボルト Stud Bolt	1	1		
14-29	940113-0800	ワッシャ Washer	1	1		
14-30	930403-0800	ナイロンナット、8-P1.25 Nylon Nut, 8-P1.25	1	1		
14-31	3B7-60219-0	パッキング、トリムタブ Packing, Trim Tab	1	1		

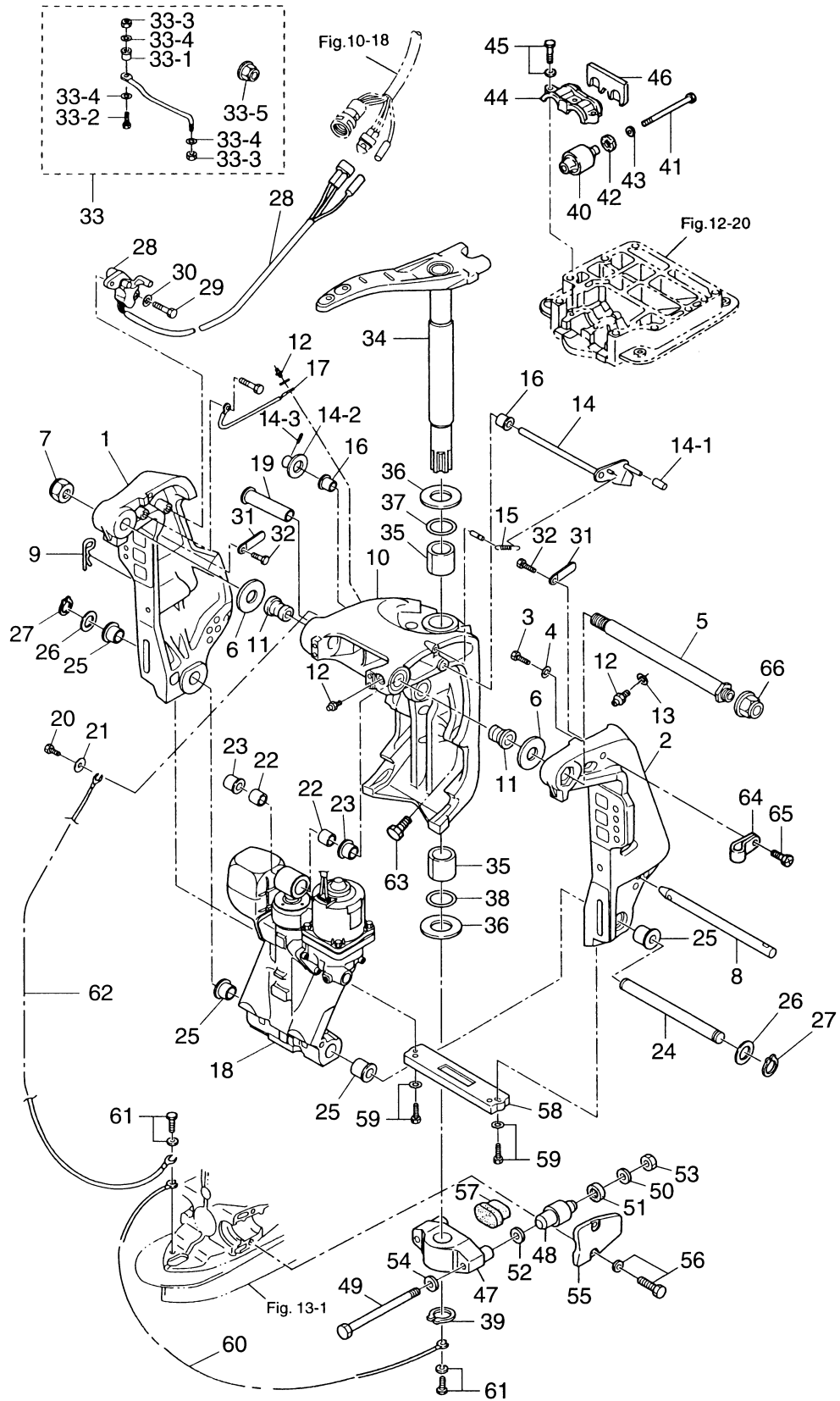
シフト  
SHIFT

リモートコントロールボックス  
パーツリスト参照  
Please refer to a parts list for  
Remote Control Box.



見出番号 Ref. No.	部品番号 Part No.	部 品 名 Description	個数 Q'ty		備 考 Remarks
			140 A2	120 A2	
15-1	353-66215-1	シフトロッド Shift Rod	1	1	
15-2	3C7-66110-0	シフトロッドレバー Shift Rod Lever	1	1	
15-3	930403-1000	ナイロンナット、10-P1.5 Nylon Nut, 10-P1.5	1	1	
15-4	3C7-66225-0	シフトレバーシャフト Shift Lever Shaft	1	1	
15-5	353-66145-1	ホルダー、シフトレバーシャフト Holder, Shift Lever Shaft	2	2	
15-6	910103-5825	ボルト Bolt	2	2	
15-7	332-61315-0	ワッシャ、10.5-18-1.5 Washer, 10.5-18-1.5	2	2	
15-8	353-83728-0	ケーブルピン Cable Pin	1	1	
15-9	930113-0600	ナット Nut	1	1	
15-10	941303-0600	スプリングワッシャ Spring Washer	1	1	
15-11	3B7-66151-0	ケース、シフトアシスト Case, Shift Assist	1	1	
15-12	940121-0400	ワッシャ Washer	1	1	
15-13	3C7-66154-0	ボルト、シフトアシスト Bolt, Shift Assist	1	1	
15-14	3B7-66153-0	スプリング、シフトアシスト Spring, Shift Assist	1	1	
15-15	940121-0500	ワッシャ Washer	1	1	
15-16	3B7-66152-0	プラグ、シフトアシスト Plug, Shift Assist	1	1	
15-17	930103-0500	ナット Nut	1	1	
15-18	346-05234-0	φ5 ロッドジョイント φ5 Rod Joint	1	1	
15-19	3B7-66122-0	シフトアーム Shift Arm	1	1	
15-20	3B7-63730-0	ワッシャ、8.5-24-1.5 Washer, 8.5-24-1.5	2	2	
15-21	3B7-63713-0	ブッシング、12-14-15.5 Bushing, 12-14-15.5	1	1	
15-22	3B7-63732-0	カラー、8.4-12-17 Collar, 8.4-12-17	1	1	
15-23	3B7-63731-0	ワッシャ、12.5-24-1 Washer, 12.5-24-1	1	1	
15-24	910103-0835	ボルト Bolt	1	1	or 910103-6835
15-25	941303-0800	スプリングワッシャ Spring Washer	1	1	
15-26	3B7-83715-0	ケーブルジョイント Cable Joint	1	1	
15-27	353-83719-0	ワッシャ、8.5-18-1.6 Washer, 8.5-18-1.5	3	3	
15-28	951603-0800	Rピン、d=8 R-Pin, d=8	3	3	

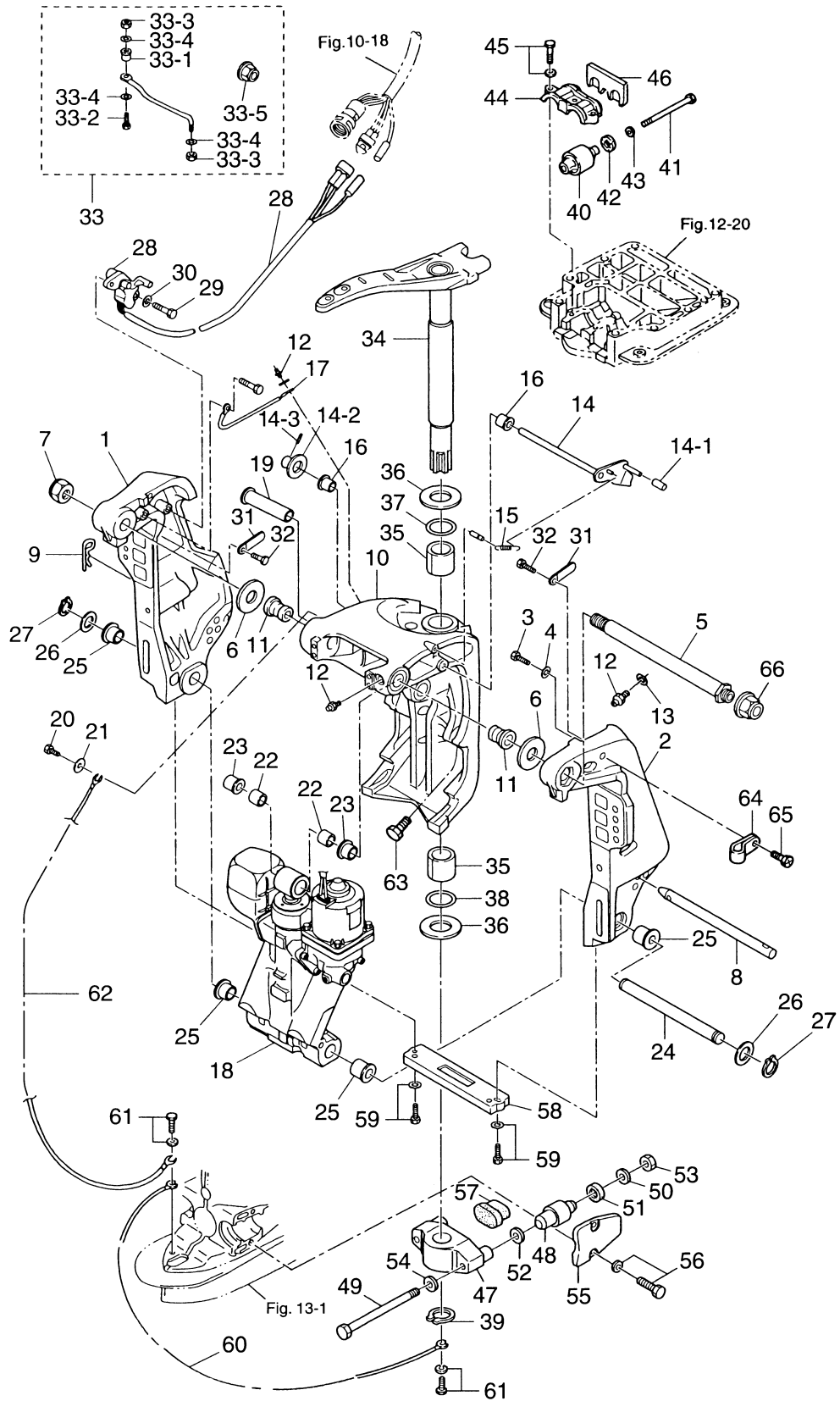
ブラケット  
BRACKET





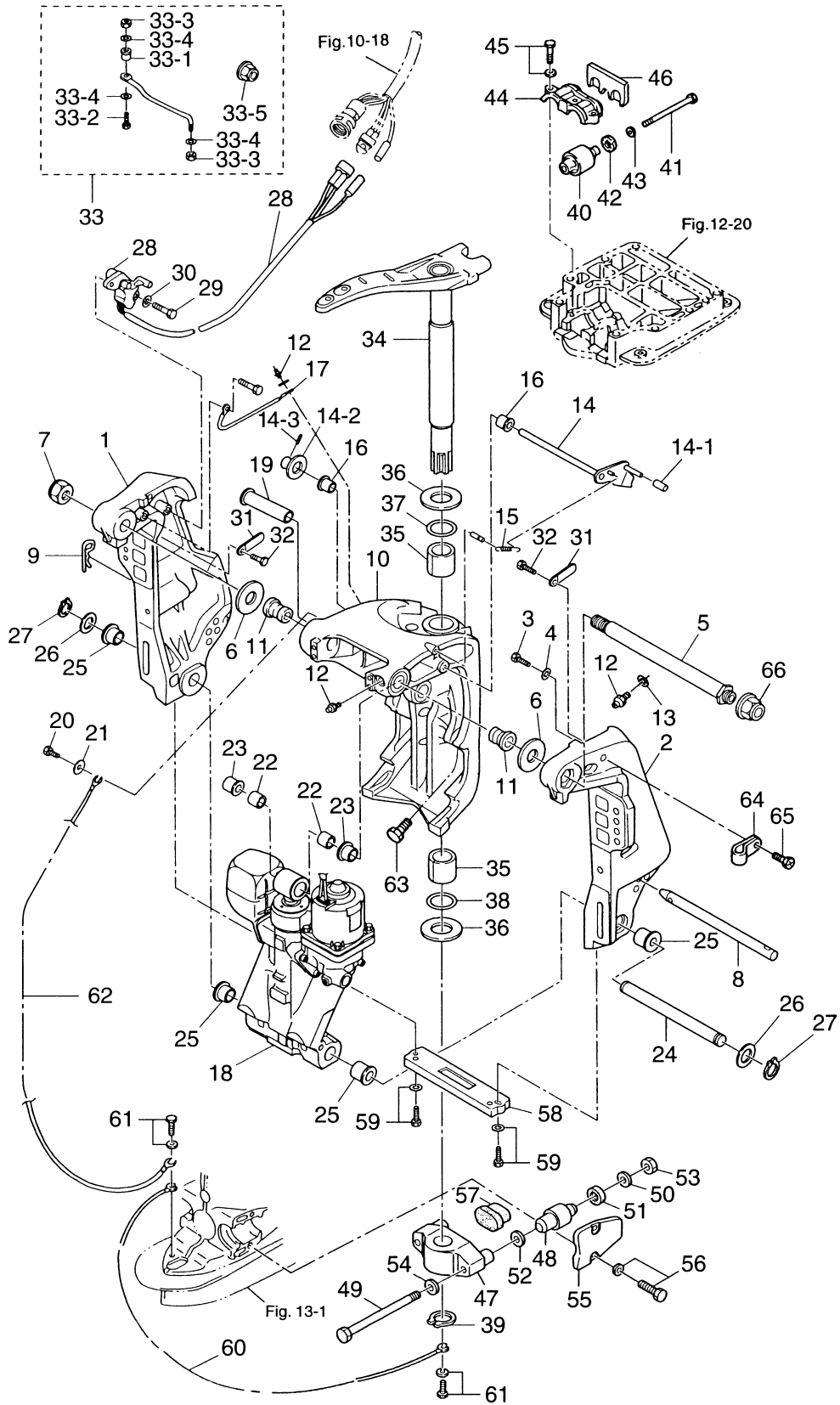
見出番号 Ref. No.	部品番号 Part No.	部 品 名 Description	個数 Q'ty		備 考 Remarks
			140 A2	120 A2	
16-1	3E0S62112-0	スターンブラケット ライト Stern Bracket Right	1	1	Starboard
16-2	3E0S62113-1	スターンブラケット レフト Stern Bracket Left	1	1	Port
16-3	910213-1020	ボルト Bolt	1	1	
16-4	940213-1000	ワッシャ Washer	1	1	
16-5	3E0-62191-1	ブラケットボルト Bracket Bolt	1	1	
16-6	3E0-62116-1	ワッシャ、25.7-50-1 Washer, 25.7-50-1	2	2	
16-7	346-62124-0	ナイロンナット、7/8 Nylon Nut, 7/8	1	1	
16-8	3E0-62121-1	スラストロッド Thrust Rod	1	1	
16-9	3B7-62129-1	ピン、スラストロッド Pin, Thrust Rod	1	1	
16-10	3E0S62313-0	スイベルブラケット Swivel Bracket	1	1	
16-11	3E0-62126-0	ブッシング、25.6-28.6-40 Bushing, 25.6-28.6-40	2	2	
16-12	344-67177-0	グリスニップル Grease Nipple	5	5	
16-13	940113-0600	ワッシャ Washer	1	1	
16-14	3E0S62431-1	チルトストッパ Tilt Stopper	1	1	
16-14-1	3E0-62433-0	* グリップ、チルトストッパ * Grip, Tilt Stopper	1	1	
16-14-2	332-61315-0	* ワッシャ、10.5-18-1.5 * Washer, 10.5-18-1.5	1	1	
16-14-3	951403-3516	* スプリングピン * Spring Pin	1	1	
16-15	3E0-62473-1	スプリング、チルトストッパ Spring, Tilt Stopper	1	1	
16-16	353-63207-0	カラー、10.2-12-12 Collar, 10.2-12-12	2	2	
16-17	3C8-62158-0	アースワイヤ Ground Cable	1	1	L=130
16-18	3E0S77150-0	パワートリム & チルト Power Trim & Tilt	1	1	
16-19	3C8-77071-0	シリンダピンアッパ Cylinder Pin Upper	1	1	
16-20	910113-0612	ボルト Bolt	1	1	
16-21	345-05122-0	ワッシャ、6.5-23-1.5 Washer, 6.5-23-1.5	1	1	
16-22	3C8-77075-0	ブッシング、18-24-19 Bushing, 18-24-19	2	2	
16-23	3E0-77076-0	ブッシング、18-20-20.5 Bushing, 18-20-20.5	2	2	
16-24	3E0-77101-0	シリンダピンロワ Cylinder Pin Lower	1	1	
16-25	3E0-77103-0	ブッシング、22-25.4-23.5 Bushing, 22-25.4-23.5	4	4	
16-26	346-62412-1	ワッシャ、22.6-30-2 Washer, 22.6-30-2	2	2	
16-27	945103-2200	C リング、d=22 C-Ring, d=22	2	2	

ブラケット  
BRACKET



見出番号 Ref. No.	部品番号 Part No.	部 品 名 Description	個数 Q'ty		備 考 Remarks
			140 A2	120 A2	
16-28	3E0-72574-0	トリムセンダ Trim Sender	1	1	L=1500
16-29	910113-0620	ボルト Bolt	2	2	
16-30	3R0-66308-0	ワッシャ、6-16-1.5 Washer, 6-16-1.5	2	2	
16-31	309-06972-0	クランプ、6.5-47.5P Clamp, 6.5-47.5P	2	2	
16-32	910113-0612	ボルト Bolt	2	2	
16-33	3E0-84905-0	ドラックリンク H Drag Link "H"	1	1	
16-33-1	3E0-84914-0	* スパサ、ドラックリンク H * Spacer, Drag Link "H"	1	1	
16-33-2	3E0-84917-0	* ボルト、3/8-50 * Bolt, 3/8-50	1	1	
16-33-3	353-84918-0	* ナイロンナット、3/8 * Nylon Nut, 3/8	2	2	
16-33-4	353-84916-0	* ワッシャ、9.6-18-2 * Washer, 9.6-18-2	3	3	
16-33-5	3F3-84908-0	* シールリング、ドラックリンク * Seal Ring, Drag Link	1	1	
16-34	3C7S62010-0	ステアリングシャフト Steering Shaft	1	1	
16-35	3B7-62417-0	ブッシング、32-40-45 Bushing, 32-40-45	2	2	
16-36	3B7-62423-1	スラストプレート Thrust Plate	2	2	
16-37	3B7-62414-0	シールリング、ステアリングシャフト Seal Ring, Steering Shaft	1	1	
16-38	3B7-62415-0	O リング、4.5-32 O-Ring, 4.5-32	1	1	
16-39	945103-3200	C リング、d=32 C-Ring, d=32	1	1	
16-40	3C7-61301-0	アッパ、マウントラバー Upper, Mount Rubber	2	2	
16-41	3C7-61307-1	ボルト、アッパマウントラバー Bolt, Upper Mount Rubber	2	2	
16-42	3C7-61338-0	ダンパラバー、21-36-5 Damper Rubber, 21-36-5	2	2	
16-43	3C7-61335-0	ワッシャ、12.2-36-3 Washer, 12.2-36-3	2	2	
16-44	3C7S61341-1	キャップ、アッパマウントラバー Cap, Upper Mount Rubber	1	1	
16-45	910113-5835	ボルト Bolt	3	3	
16-46	3C7-61339-0	ダンパ、アッパマウントラバー Damper, Upper Mount Rubber	1	1	
16-47	3C7S61411-2	マウントブラケット Mount Bracket	1	1	
16-48	353-61302-0	ロワ、マウントラバー Lower, Mount Rubber	2	2	
16-49	353-61321-3	ボルト、ロワマウントラバー Bolt, Lower Mount Rubber	2	2	
16-50	353-61334-0	ワッシャ、13-34-3 Washer, 13-34-3	2	2	
16-51	3C7-61338-0	ダンパラバー、21-36-5 Damper Rubber, 21-36-5	2	2	
16-52	353-61315-1	ワッシャ、12.2-25-2 Washer, 12.2-25-2	2	2	

ブラケット  
BRACKET

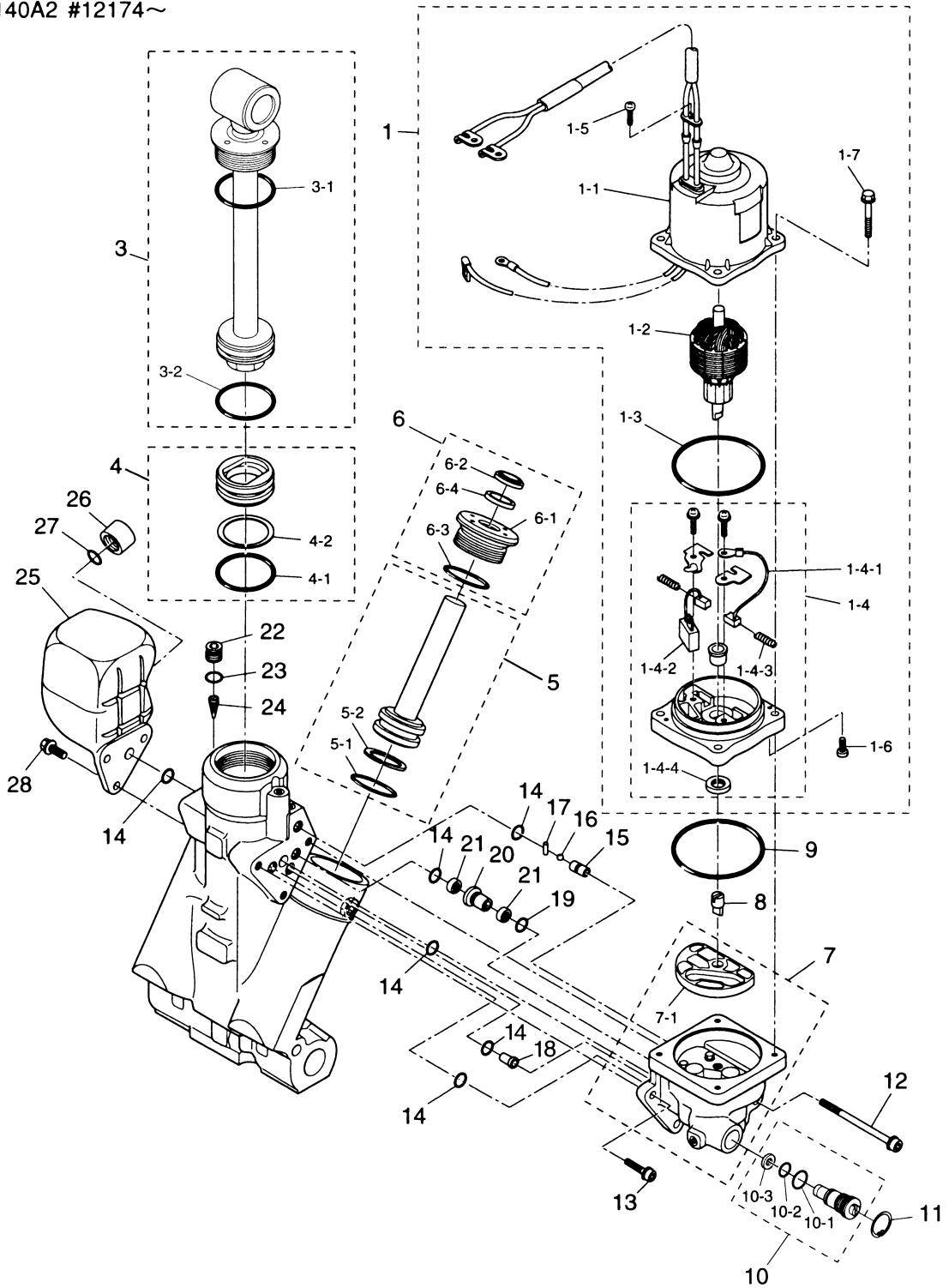


見出番号 Ref. No.	部品番号 Part No.	部 品 名 Description	個数 Q'ty		備 考 Remarks
			140 A2	120 A2	
16-53	3B7-61324-0	ナット、12-P1.5 Nut, 12-P1.5	2	2	
16-54	940213-1200	ワッシャ Washer	2	2	
16-55	3B7S61342-0	キャップ、ロワマウントラバー Cap. Lower Mount Rubber	2	2	
16-56	3N4-61343-0	ボルト、8-25 Bolt, 8-25	4	4	
16-57	3C7-61336-0	ダンパラバー Damper Rubber	1	1	
16-58	3C7-60218-2	アノード Anode	1	1	
16-59	910103-6630	ボルト Bolt	2	2	
16-60	3A3-62396-0	アースワイヤ Ground Cable	1	1	L=110
16-61	910113-5612	ボルト Bolt	2	2	
16-62	3B7-62396-0	アースワイヤ Ground Cable	1	1	L=210
16-63	3B7-77085-1	ボルト、12-20 Bolt, 12-20	2	2	
16-64	345-06915-0	クランプ、6.5-14L Clamp, 6.5-14L	1	1	
16-65	921503-5612	スクリュー Screw	1	1	
16-66	3F3-84908-0	シールリング、ドラックリンク Seal Ring, Drag Link	1	1	

パワートリム&チルト  
**Fig. 17 POWER TRIM & TILT**

120A2 #21739~

140A2 #12174~

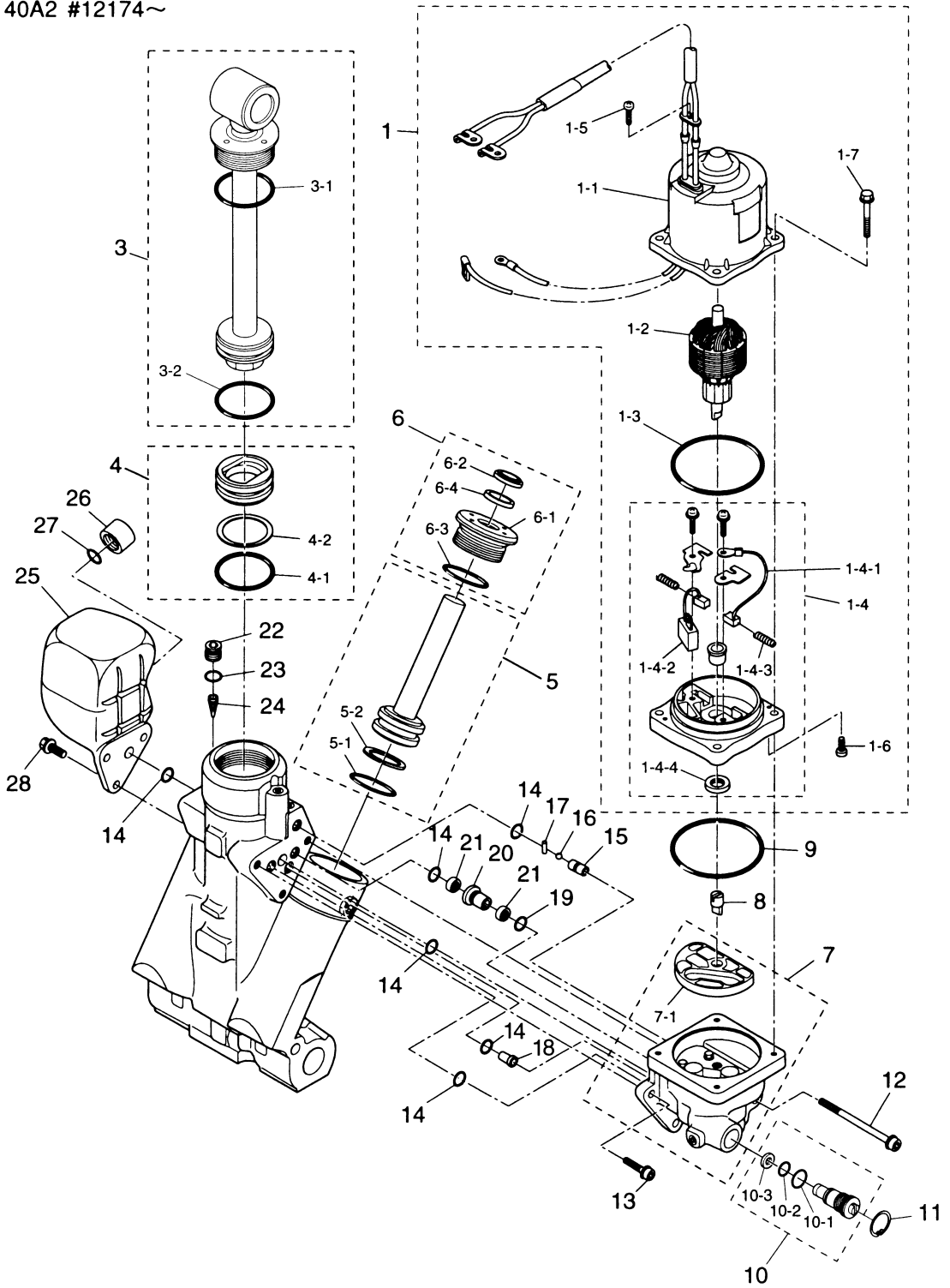


見出番号 Ref. No.	部品番号 Part No.	部 品 名 Description	個数 Q'ty		備 考 Remarks
			140 A2	120 A2	
17-1	3E0-77180-0	モータ Motor	1	1	
17-1-1	3E0-77195-0	* ヨーク Yoke	1	1	
17-1-2	3E0-77190-0	* アマチュア Armature	1	1	非売品 Not for Sale
17-1-3	353-77182-1	* Oリング、モータ O-Ring, Motor	1	1	
17-1-4	3E0-77192-0	* ブラケット Bracket	1	1	
17-1-4-1	3E0-77183-0	* ブラシ Brush	1	1	非売品 Not for Sale
17-1-4-2	3E0-77191-0	* ブレーカ Breaker	1	1	非売品 Not for Sale
17-1-4-3	3E0-77184-0	* スプリング、ブラシ Spring, Brush	2	2	非売品 Not for Sale
17-1-4-4	3E0-77193-0	* オイルシール Oil Seal	1	1	非売品 Not for Sale
17-1-5	3E0-77189-0	* スクリュ Screw	1	1	非売品 Not for Sale
17-1-6	3E0-77194-0	* スクリュ Screw	2	2	非売品 Not for Sale
17-1-7	3E0-77199-0	* ボルト Bolt	4	4	
17-3	3E0-77365-1	ピストンロッドアッシ、チルト Piston Rod Ass'y, Tilt	1	1	
17-3-1	3E0-77383-0	* Oリング O-Ring	1	1	
17-3-2	3B7-77375-0	* Oリング O-Ring	1	1	
17-4	3B7-77377-1	フリーピストン Free Piston	1	1	
17-4-1	3B7-77375-0	* Oリング O-Ring	1	1	
17-4-2	3B7-77376-0	* バックアップリング Back-UP Ring	1	1	
17-5	3E0-77390-0	ピストン、トリム Piston, Trim	2	2	
17-5-1	3B7-77392-0	* Oリング O-Ring	2	2	
17-5-2	3B7-77393-0	* バックアップリング Back-UP Ring	2	2	
17-6	3E0-77395-0	ロッドガイドサブアッシ、トリム Rod Guide Sub Ass'y, Trim	2	2	
17-6-1	3E0-77396-0	* ロッドガイド Rod Guide	2	2	非売品 Not for Sale
17-6-2	3E0-77397-0	* ウォータシール Water Seal	2	2	非売品 Not for Sale
17-6-3	3E0-77398-0	* Oリング O-Ring	2	2	
17-6-4	3E0-77399-0	* パッキン Packing	2	2	非売品 Not for Sale
17-7	3E0-77430-0	ポンプ Pump	1	1	
17-7-1	3E0-77434-0	* フィルタ B Filter B	1	1	
17-8	3E0-77163-0	カップリング、ポンプ Coupling Pump	1	1	
17-9	3B7-77167-0	* Oリング O-Ring	1	1	

パワートリム&チルト  
**Fig. 17 POWER TRIM & TILT**

120A2 #21739~

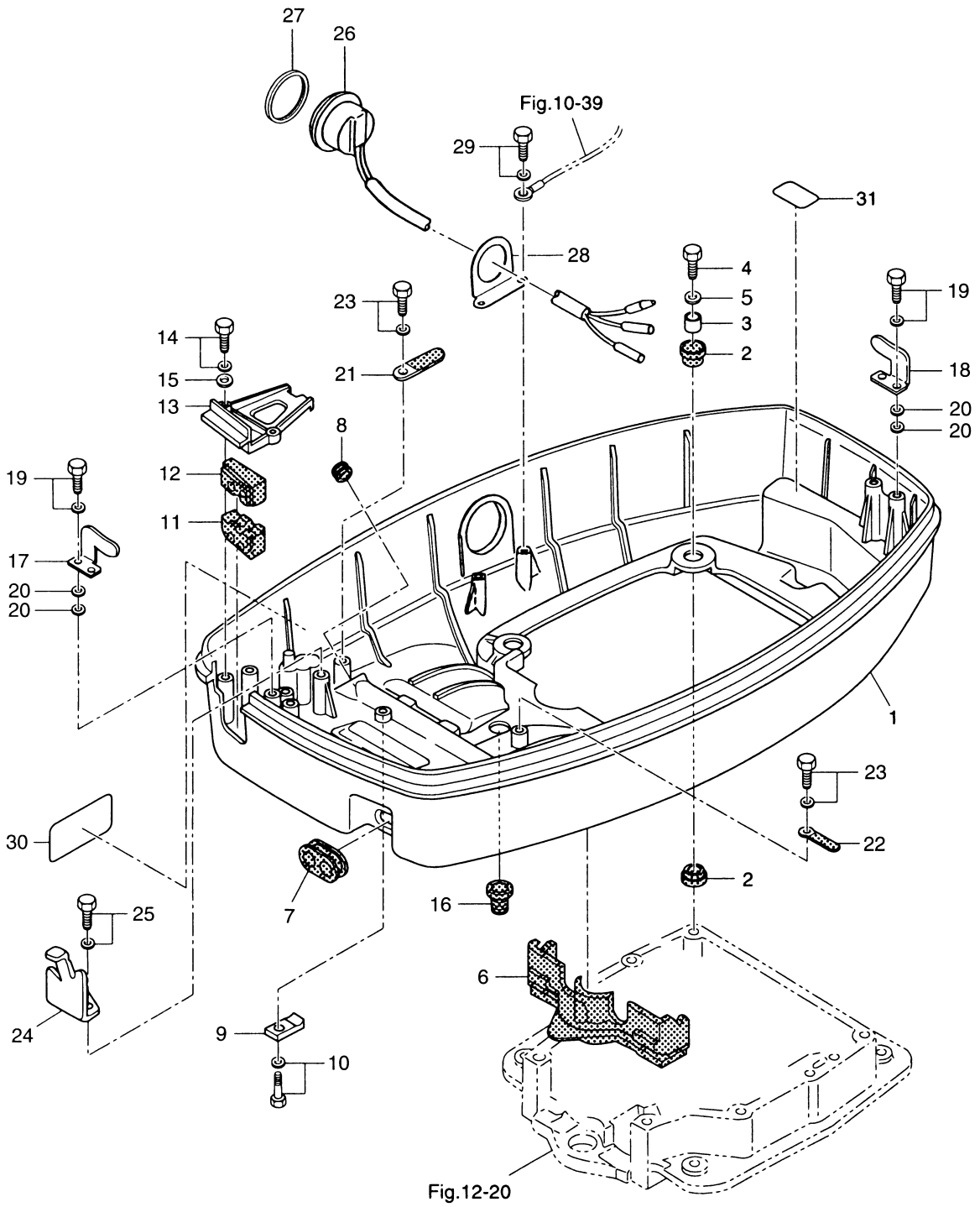
140A2 #12174~





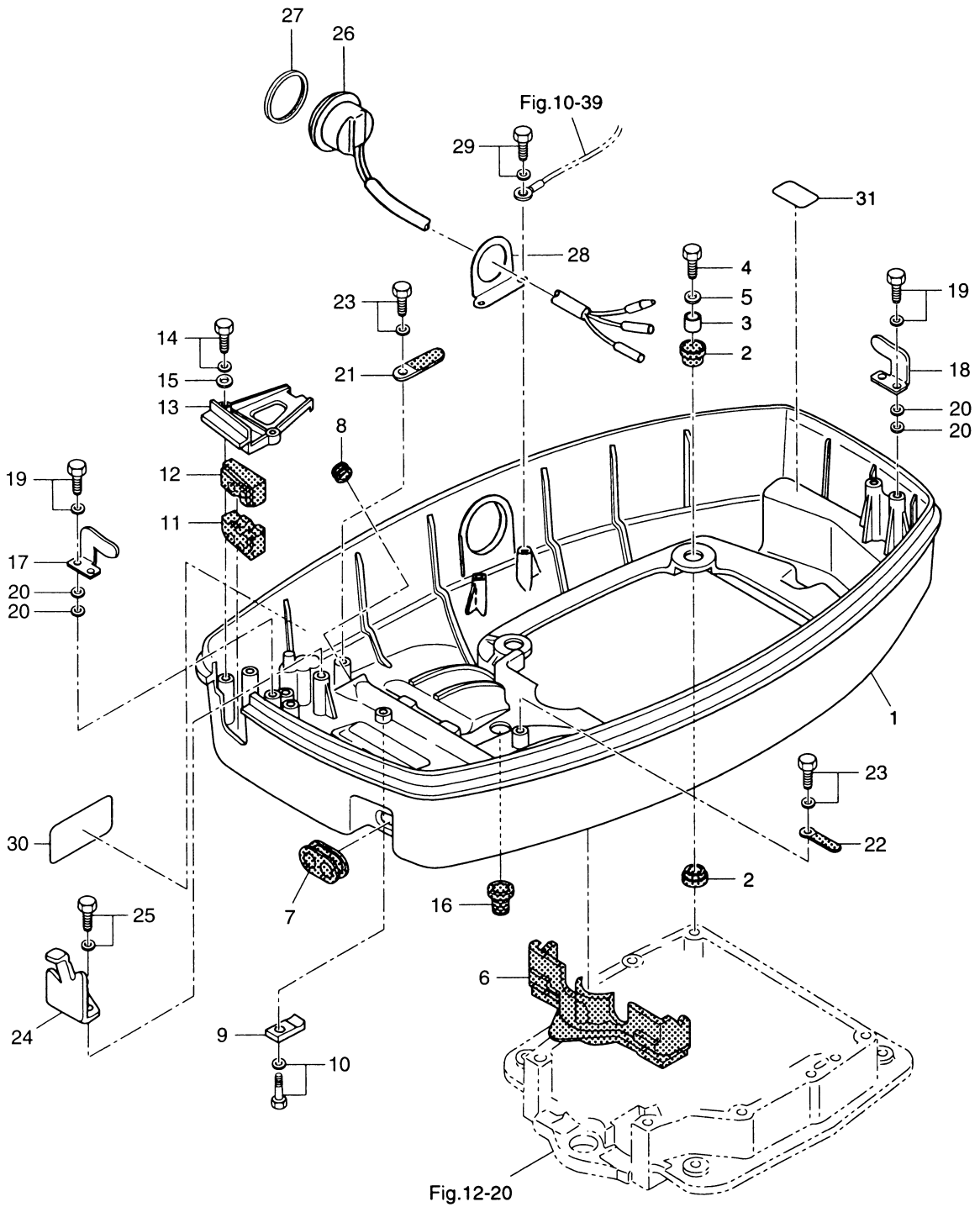
見出番号 Ref. No.	部品番号 Part No.	部 品 名 Description	個数 Q'ty		備 考 Remarks
			140 A2	120 A2	
17-10	3E0-77176-1	マニュアルバルブ Manual Valve	1	1	
17-10-1	3B7-77411-0	* O-Ring	1	1	
17-10-2	3E0-77407-0	* パッキン Packing	1	1	
17-10-3	3E0-77408-0	* バックアップリング Back-UP Ring	1	1	
17-11	945003-1800	C リング C-Ring	1	1	
17-12	3E0-77431-0	ボルト Bolt	1	1	
17-13	3E0-77432-0	ボルト Bolt	2	2	
17-14	3E0-77167-0	O リング O-Ring	6	6	
17-15	3E0-77557-0	オリフィス Orifice	1	1	
17-16	3E0-77558-0	ボール Ball	1	1	
17-17	3E0-77559-0	ピン Pin	1	1	
17-18	3E0-77479-0	オリフィス Orifice	1	1	
17-19	3B7-77169-0	O リング O-Ring	1	1	
17-20	3E0-77453-0	バルブシート Valve Seat	1	1	
17-21	3E0-77456-0	フィルタ Filter	2	2	
17-22	3E0-77472-0	プラグ Plug	1	1	
17-23	3B7-77179-0	O リング O-Ring	1	1	
17-24	3E0-77475-0	フィルタ Filter	1	1	
17-25	3E0-77165-0	リザーブタンク Reservoir Tank	1	1	
17-26	3E0-77168-0	キャップ Cap	1	1	
17-27	3E0-77169-0	O リング O-Ring	1	1	
17-28	3E0-77159-0	ボルト Bolt	3	3	非売品 Not for Sale

モータカバーロワ  
**Fig. 18 MOTOR COVER LOWER**



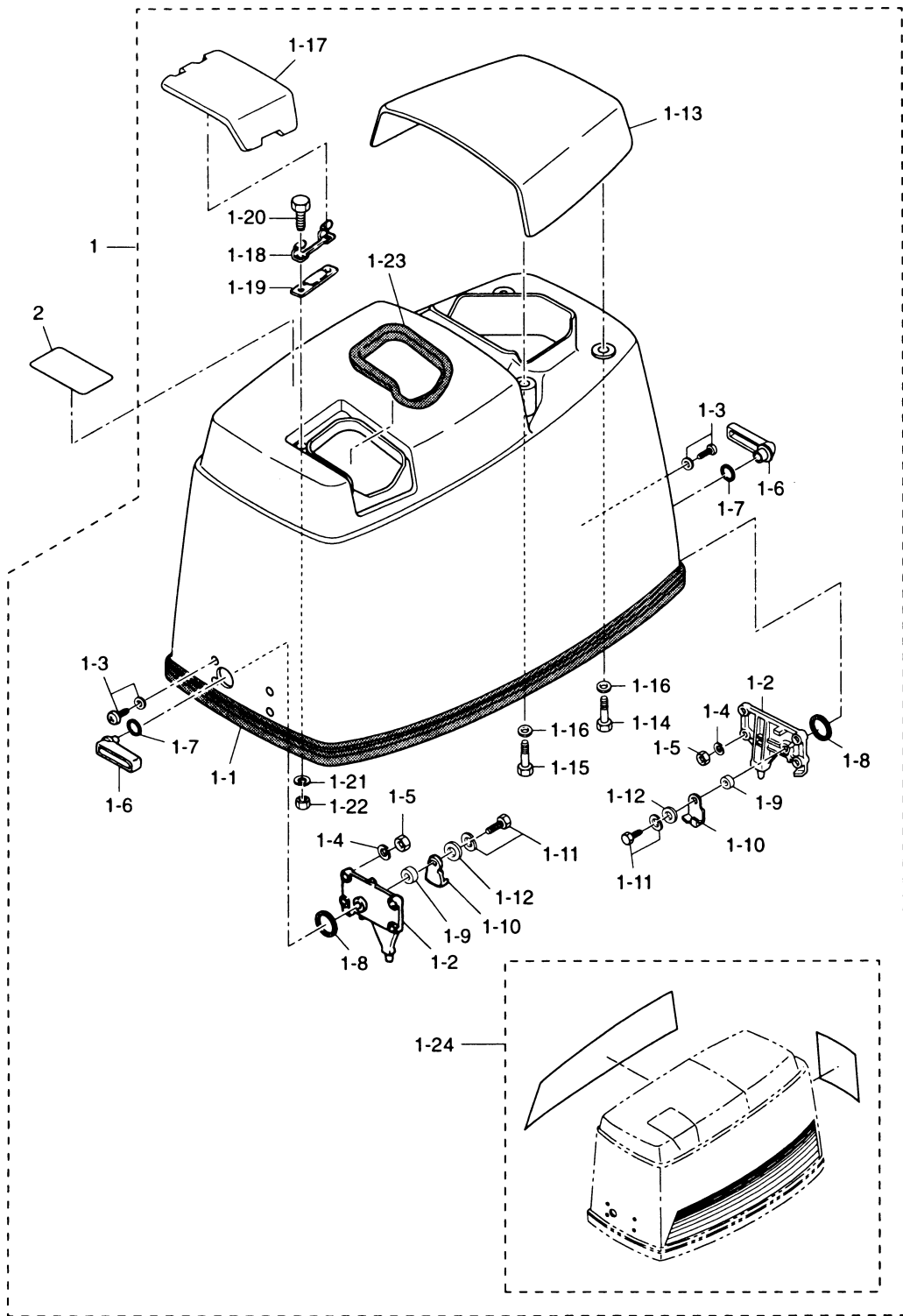
見出番号 Ref. No.	部品番号 Part No.	部 品 名 Description	個数 Q'ty		備 考 Remarks
			140 A2	120 A2	
18-1	3C7S67100-1	モータカバーロワ Motor Cover Lower	1	1	140A2 #13832~ 120A2 # 22717~
18-2	345-67113-0	マウントラバー、12-18-2.5 Mount Rubber, 12-18-2.5	8	8	
18-3	3C7-67114-0	スペーサ、8.4-12-17 Spacer, 8.4-12-17	4	4	
18-4	910113-0835	ボルト Bolt	4	4	
18-5	3B7-63730-0	ワッシャ、8.5-24-1.5 Washer, 8.5-24-1.5	4	4	
18-6	3C7-67164-0	グロメット A、ロワカバー Grommet "A", Lower Cover	1	1	
18-7	3C7-67160-0	グロメット、オイルパイプ Grommet, Oil Pipe	1	1	
18-8	3C7-77156-0	グロメット、パワートリム & チルトコード Grommet, Power Trim & Tilt Cord	1	1	
18-9	3C7-72577-0	クランプ、パワートリム & チルトコード Clamp, Power Trim & Tilt Cord	1	1	
18-10	910113-5616	ボルト Bolt	1	1	
18-11	3C7-76116-0	グロメット、コード Grommet, Cord	1	1	
18-12	3C7-83732-0	グロメット、リモートコントロールケーブル Grommet, Remote Control Cable	1	1	
18-13	3C7S76118-0	クランプ、コード Clamp, Cord	1	1	
18-14	910103-6625	ボルト Bolt	2	2	
18-15	940113-0600	ワッシャ Washer	2	2	
18-16	345-66226-0	グロメット、17-3 Grommet, 17-3	1	1	
18-17	353-67512-0	カバーステー (フロント) Cover Stay (Front)	1	1	
18-18	353-67513-0	カバーステー (リア) Cover Stay (Rear)	1	1	
18-19	910103-6618	ボルト Bolt	4	4	
18-20	940113-0600	ワッシャ Washer	8	8	
18-21	353-06972-0	クランプ、7-80P Clamp, 7-80P	1	1	
18-22	309-06972-0	クランプ、6.5-47.5P Clamp, 6.5-47.5P	1	1	
18-23	910103-6612	ボルト Bolt	2	2	
18-24	3B7-83720-0	ケーブルクリップ Cable Clip	1	1	
18-25	910103-6616	ボルト Bolt	2	2	
18-26	3E0-72615-0	パワートリム & チルトスイッチ Power Trim & Tilt Switch	1	1	140A2 #13832~ 120A2 # 22717~
18-27	3F3-72616-1	ガスケット、パワートリム & チルトスイッチ Gasket, Power Trim & Tilt Switch	1	1	
18-28	3F3-72617-1	ブラケット、パワートリム & チルトスイッチ Bracket, Power Trim & Tilt Switch	1	1	
18-29	910103-6614	ボルト Bolt	2	2	
18-30	3C7-72030-0	ラベル、インターフェイス Label, Interference	1	1	

モータカバーロワ  
Fig. 18 MOTOR COVER LOWER



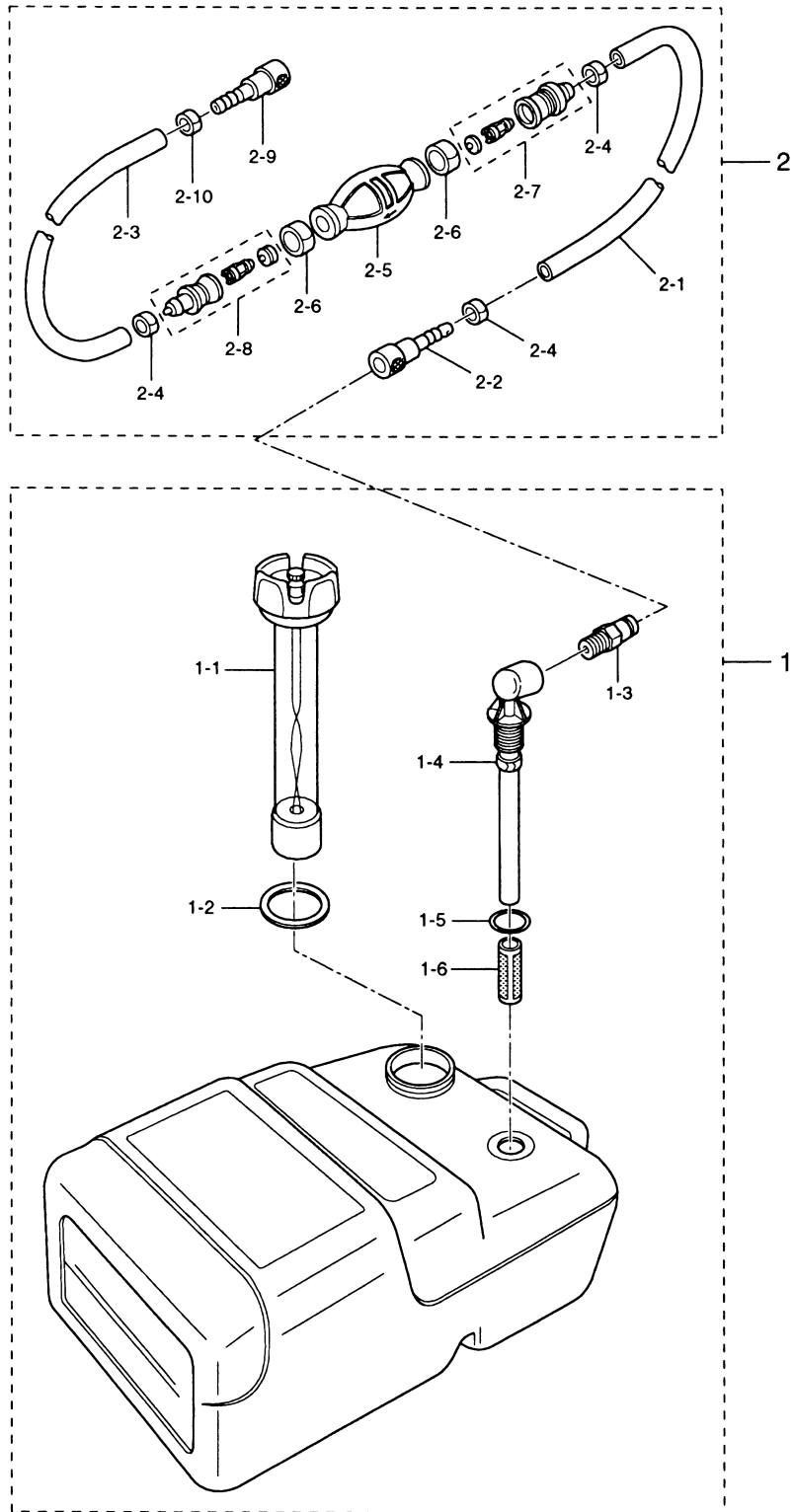
見出番号 Ref. No.	部品番号 Part No.	部 品 名 Description	個数 Q'ty		備 考 Remarks
			140 A2	120 A2	
18-31	360-72025-0	ラベル、スパークプラグ Label, Spark Plug	1	1	
	3A3-72026-0	ラベル、レジスタンススパークプラグ Label, Resistance Spark Plug	1	1	

モータカバーアップ  
Fig. 19 MOTOR COVER UPPER



見出番号 Ref. No.	部品番号 Part No.	部 品 名 Description	個数 Q'ty		備 考 Remarks
			140 A2	120 A2	
19-1	3C7S67510-2	モータカバーアッパ Motor Cover Upper	1	1	UNIQUE
19-1-1	3C7-67501-0	* シールラバー、モータカバーアッパ * Seal Rubber, Motor Cover Upper	1	1	L=1920
19-1-2	353-67517-1	* ロケータイングブラケット * Locating Bracket	2	2	
19-1-3	921703-5520	* スクリュ * Screw	8	8	
19-1-4	941303-0500	* スプリングワッシャ * Spring Washer	8	8	
19-1-5	930111-0500	* ナット * Nut	8	8	
19-1-6	353S67141-0	* フックレバー * Hook Lever	2	2	
19-1-7	338-62435-0	* Oリング、1.5-1.9 * O-Ring, 1.5-1.9	2	2	
19-1-8	353-67147-1	* シールリング * Seal Ring	2	2	
19-1-9	353-67105-0	* フッティング、12-14-12 * Bushing, 12-14-12	2	2	
19-1-10	353-67142-1	* カバーフック * Cover Hook	2	2	
19-1-11	910103-6616	* ボルト * Bolt	2	2	
19-1-12	3R0-66308-0	* ワッシャ、6-16-1.5 * Washer, 6-16-1.5	2	2	
19-1-13	3C7S67521-0	* チルトハンドル * Tilt Handle	2	2	
19-1-14	910113-0630	* ボルト * Bolt	2	2	
19-1-15	910113-0616	* ボルト * Bolt	2	2	
19-1-16	3R0-66308-0	* ワッシャ、6-16-1.5 * Washer, 6-16-1.5	4	4	
19-1-17	3B7S67210-0	* ファイリッド * Filler Lid	1	1	
19-1-18	3B7-67211-0	* ヒンジ、ファイリッド * Hinge, Filler Lid	1	1	
19-1-19	3B7-67212-0	* スプリング、ファイリッド * Spring, Filler Lid	1	1	
19-1-20	910103-0614	* ボルト * Bolt	2	2	
19-1-21	940113-0600	* ワッシャ * Washer	2	2	
19-1-22	930113-0600	* ナット * Nut	2	2	
19-1-23	3B7-67213-0	* シールラバー、ファイリッド * Seal Rubber, Filler Lid	1	1	
19-1-24	3C7S87802-1	* デカルセット * Decal Set	1 set	—	UNIQUE
	3E0S87802-1	* デカルセット * Decal Set	—	1 set	UNIQUE
19-2	3C7-72180-1	コーションラベル (CE-A) Caution Label (CE-A)	1	1	

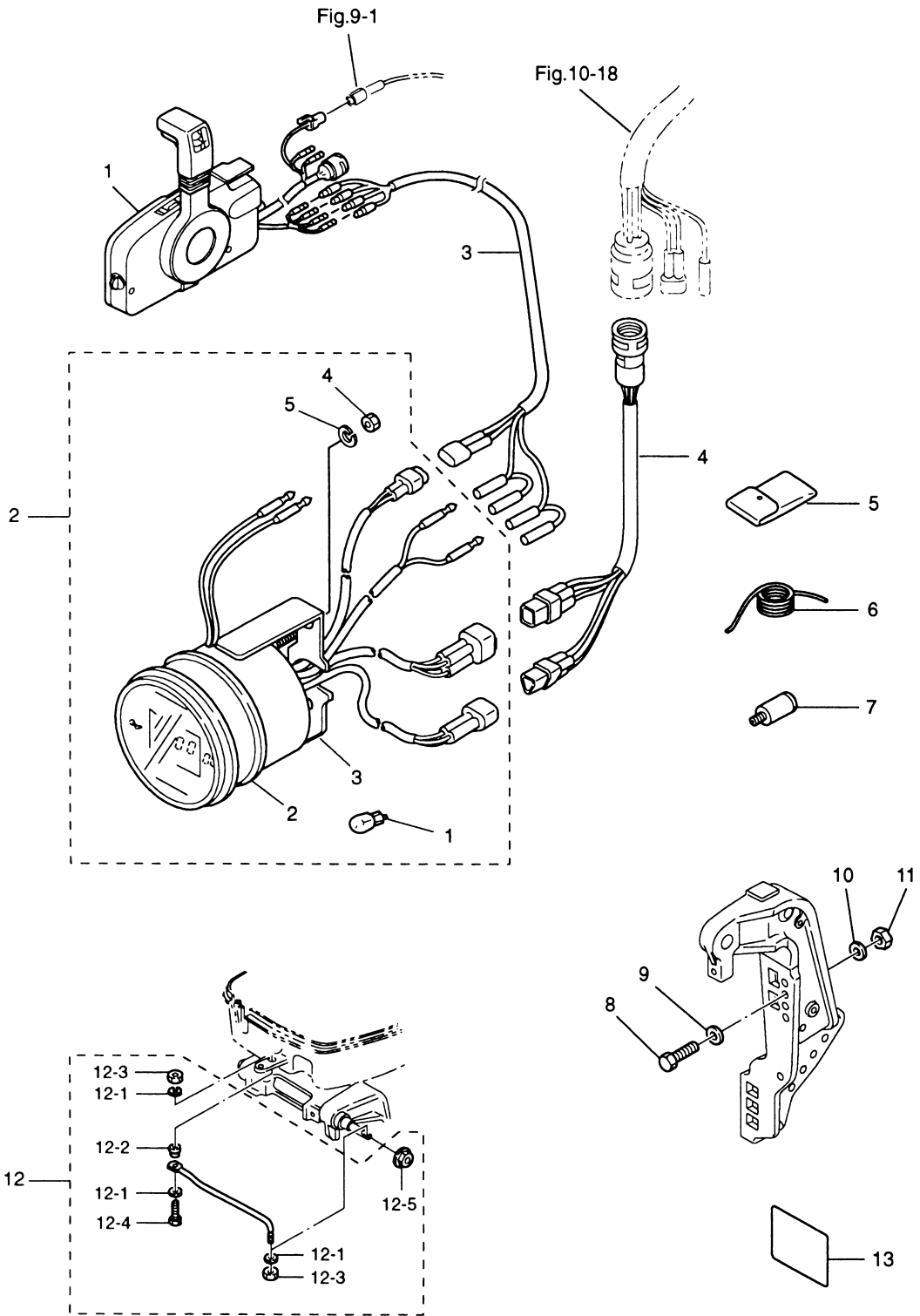
セパレートフュエルタンク (プラスチック)  
Fig. 20 SEPARATE FUEL TANK (Plastic)





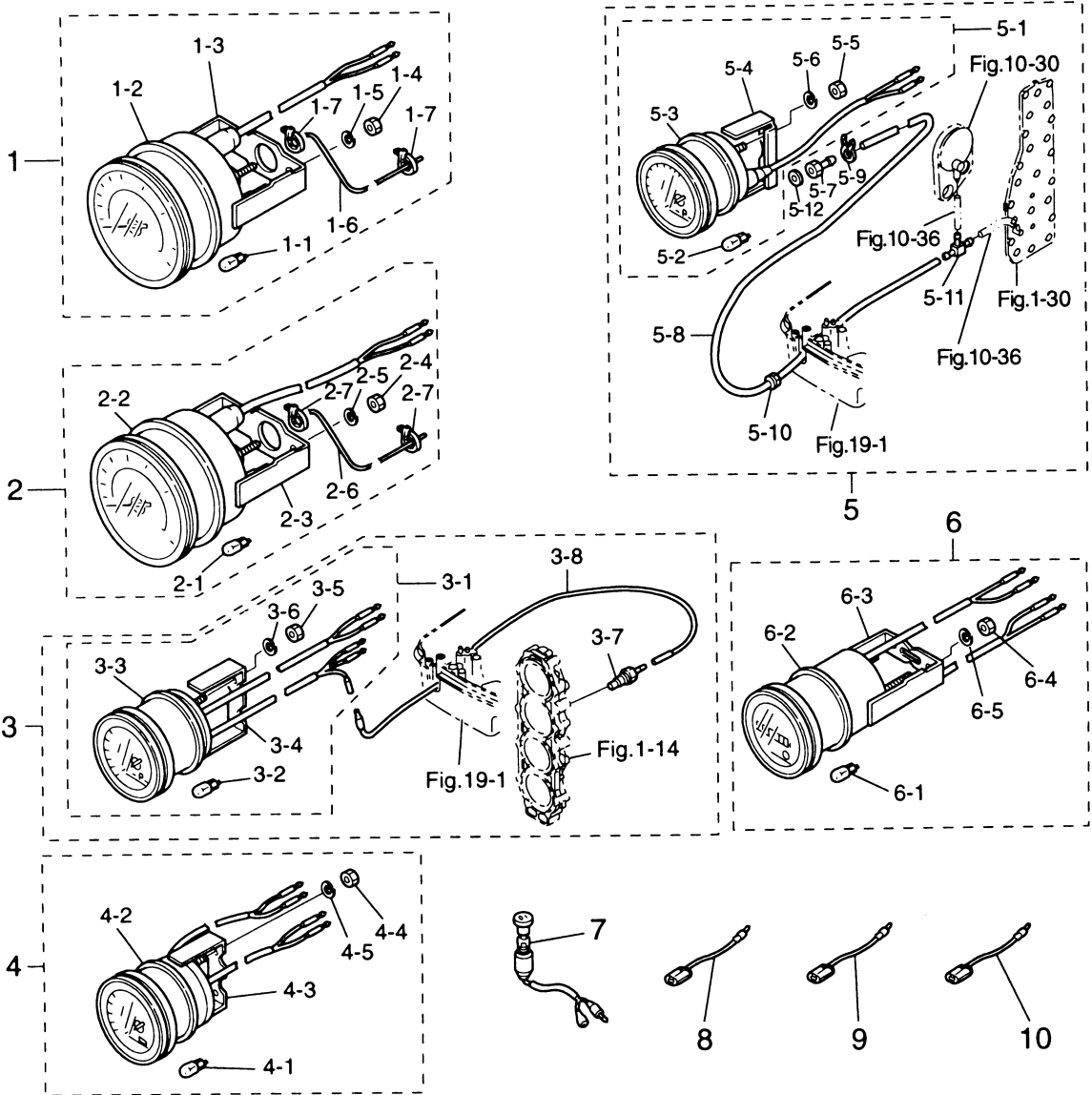
見出番号 Ref. No.	部品番号 Part No.	部 品 名 Description	個数 Q'ty		備 考 Remarks
			140 A2	120 A2	
20-1	3C7-70177-0	フュエルタンク (25L) Fuel Tank (25L)	1	1	UNIQUE
20-1-1	3C7-70050-0	* フュエルゲージベンチテッドキャップ Fuel Gauge Vented Cap	1	1	
20-1-2	3C7-70021-0	* キャップガスケット Cap Gasket	1	1	
20-1-3	3E0-70270-0	* メールクイックコネクタ Male Quick Connector	1	1	
20-1-4	3C7-70155-0	* フュエルピクアップエルボ Elbow Tubing and Clamp Ass'y	1	1	
20-1-5	3C7-70199-0	* Oリング O-Ring	1	1	
20-1-6	3C7-70113-0	* フィルタ Filter	1	1	
20-2	3E0-70200-0	* プライマバルブアッソ Primer Bulb Ass'y	1	1	
20-2-1	98AB-7-1600	* フュエルパイプ Fuel Pipe	1	1	
20-2-2	3B2-70281-0	* フュエルコネクタ (タンク、フィメール) Fuel Connector (Tank side, Female)	1	1	
20-2-3	98AB-7-0700	* フュエルパイプ Fuel Pipe	1	1	
20-2-4	332-70201-0	* クランプ Clamp	3	3	
20-2-5	3C7-70211-0	* プライマバルブ Primer Bulb	1	1	
20-2-6	3C7-70217-0	* クランプ Clamp	2	2	
20-2-7	3C7-70220-1	* ジョイント A アッソ IN Joint "A" Ass'y IN	1	1	
20-2-8	3C7-70224-1	* ジョイント A アッソ OUT Joint "A" Ass'y OUT	1	1	
20-2-9	3C7-70250-0	* フュエルコネクタ (エンジン、フィメール) Fuel Connector (Engine side, Female)	1	1	
20-2-10	3C7-70201-0	* クランプ Clamp	1	1	

アクセサリ  
**Fig. 21 ACCESSORIES**



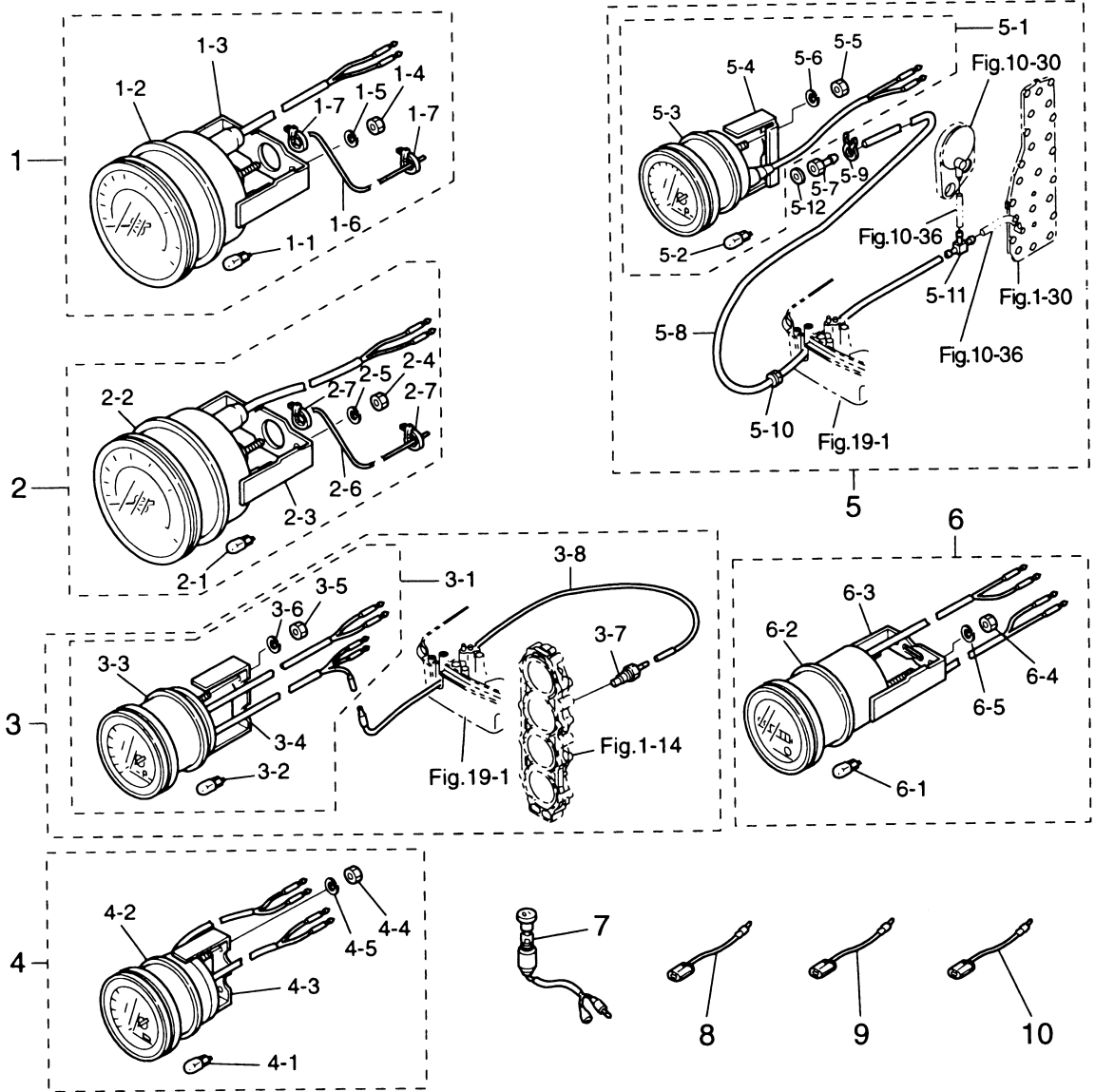
見出番号 Ref. No.	部品番号 Part No.	部 品 名 Description	個数 Q'ty		備 考 Remarks
			140 A2	120 A2	
21-1	3C7-84370-1	リモートコントロールボックス (RC5E) Remote Control Box (RC5E)	1	1	UNIQUE
21-2	3C7-72640-0	マルチパーパスメータ Multi Purpose Meter	1	1	UNIQUE
21-2-1	3B7-72658-0	バルブ、オイル 12V-1.7W * Bulb, Oil 12V-1.7W	1	1	
21-2-2	3B7-72656-0	ダンパ、メータ * Damper, Meter	1	1	
21-2-3	3C7-72660-0	プレート、ファイティング * Plate, Fitting	1	1	
21-2-4	930203-0500	ナット * Nut	2	2	
21-2-5	941303-0500	スプリングワッシャ * Spring Washer	2	2	
21-3	3C7-72537-0	リードワイヤ B、メータ Lead Cable "B", Meter	1	1	L=2000
21-4	3C7-72603-0	メータコード Meter Cord	1	1	L=7000
21-5	3C8-72100-1	ツール Tool	1	1	
21-6	3B7-72201-0	ロープ Rope	1	1	φ 6-1600
21-7	3B7-60007-0	フラッシングアタッチメント Flushing Attachment	1	1	
21-8	3C7-62133-2	ボルト、12-P1.25 Bolt, 12-P1.25	4	4	
21-9	353-61334-0	ワッシャ、13-34-3 Washer, 13-34-3	4	4	
21-10	940113-1200	ワッシャ Washer	4	4	
21-11	3C7-62139-1	ナット、12-P1.25 Nut, 12-P1.25	4	4	
21-12	3E0-84905-0	ドラックリンク H Drag Link "H"	1	1	
21-12-1	3E0-84914-0	スペーサ、ドラックリンク H * Spacer, Drag Link "H"	1	1	
21-12-2	3E0-84917-0	ボルト、3/8-50 * Bolt, 3/8-50	1	1	
21-12-3	353-84918-0	ナイロンナット、3/8 * Nylon Nut, 3/8	2	2	
21-12-4	353-84916-0	ワッシャ、9.6-18-2 * Washer, 9.6-18-2	3	3	
21-12-5	3F3-84908-0	シールリング、ドラックリンク * Seal Ring, Drag Link	1	1	
21-13	3B7-72042-0	ラベル、オイルコーション (DO) Label, Oil Caution (DO)	1	1	国内向
	3B7-72043-0	ラベル、オイルコーション (EX) Label, Oil Caution (EX)	1	1	オートミキシングタイプ for Export Auto-mixing Type

オプションパーツ (1)  
 Fig. 22 OPTIONAL PARTS (1)



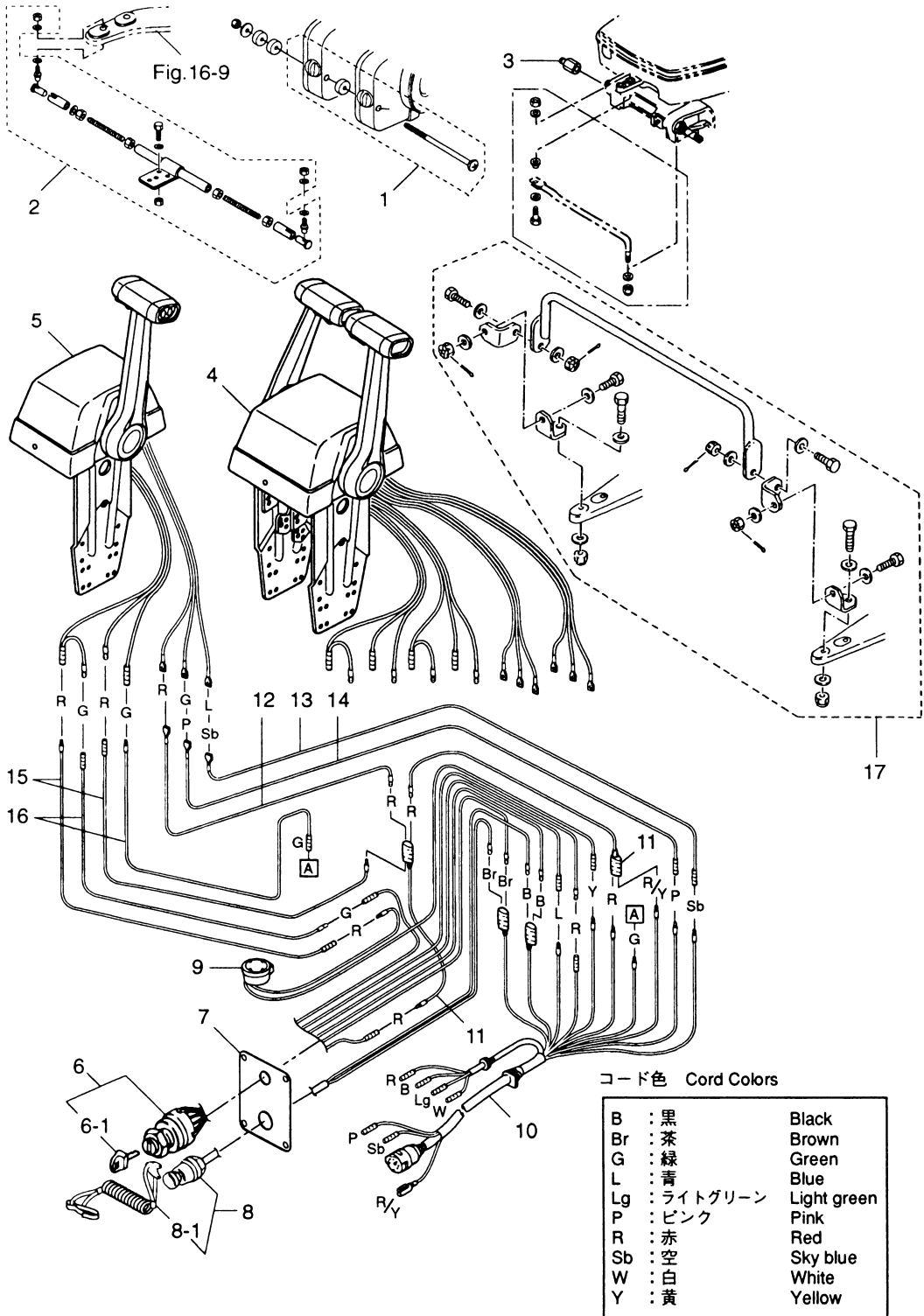
見出番号 Ref. No.	部品番号 Part No.	部 品 名 Description	個数 Q'ty		備 考 Remarks
			140 A2	120 A2	
22-1	3E0-72649-0	スピードメータ 75MPH * Speedometer 75MPH	1 set	1 set	
22-1-1	3B7-72659-0	ハルフ、メータ 12V-1.7W * Bulb, Meter 12V-1.7W	1	1	
22-1-2	3B7-72656-0	ダンパ、メータ * Damper, Meter	1	1	
22-1-3	3B7-72661-0	フレート、フィッティング * Plate, Fitting	1	1	
22-1-4	930203-0500	ナット * Nut	2	2	
22-1-5	941303-0500	スプリングワッシャ * Spring Washer	2	2	
22-1-6	3B7-72650-0	チューブ、スピードメータ * Tube, Speedometer	1	1	
22-1-7	3B7-72651-0	バンド、スピードメータ * Band, Speedometer	2	2	
22-2	3E0-72648-0	スピードメータ 50MPH * Speedometer 50MPH	1 set	1 set	
22-2-1	3B7-72659-0	ハルフ、メータ 12V-1.7W * Bulb, Meter 12V-1.7W	1	1	
22-2-2	3B7-72656-0	ダンパ、メータ * Damper, Meter	1	1	
22-2-3	3B7-72661-0	フレート、フィッティング * Plate, Fitting	1	1	
22-2-4	930203-0500	ナット * Nut	2	2	
22-2-5	941303-0500	スプリングワッシャ * Spring Washer	2	2	
22-2-6	3B7-72650-0	チューブ、スピードメータ * Tube, Speedometer	1	1	
22-2-7	3B7-72651-0	バンド、スピードメータ * Band, Speedometer	2	2	
22-3	3E0-72526-0	ウォーターテンブメータキット Water Temperature Meter Kit	1 set	1 set	
22-3-1	3E0-72597-0	ウォーターテンブメータ * Water Temperature Meter	1	1	
22-3-2	3B7-72657-0	ハルフ、メータ 12V-1.7W * Bulb, Meter 12V-1.7W	1	1	
22-3-3	3B7-72655-0	ダンパ、メータ * Damper, Meter	1	1	
22-3-4	3B7-72662-0	フレート、フィッティング * Plate, Fitting	1	1	
22-3-5	930203-0400	ナット * Nut	2	2	
22-3-6	941303-0400	スプリングワッシャ * Spring Washer	2	2	
22-3-7	3B7-72514-0	センダ、ウォーターテンブ * Sender, Water Temperature	1	1	
22-3-8	3B7-72518-0	リードワイヤ、ウォーターテンブメータ * Read Cable, Water Temperature Meter	1	1	
22-4	3E0-72529-0	ホルトメータ Voltmeter	1	1	
22-4-1	3B7-72657-0	ハルフ、メータ 12V-1.7W * Bulb, Meter 12V-1.7W	1	1	
22-4-2	3B7-72655-0	ダンパ、メータ * Damper, Meter	1	1	
22-4-3	3B7-72662-0	フレート、フィッティング * Plate, Fitting	1	1	
22-4-4	930203-0400	ナット * Nut	2	2	

オプションパーツ (1)  
 Fig. 22 OPTIONAL PARTS (1)



見出番号 Ref. No.	部品番号 Part No.	部 品 名 Description	個数 Q'ty		備 考 Remarks
			140 A2	120 A2	
22-4-5	941303-0400	スプリングワッシャ * Spring Washer	2	2	
22-5	3E0-72527-0	ウォータープレッシャメータキット Water Pressure Meter Kit	1 set	1 set	
22-5-1	3E0-72598-0	ウォータープレッシャメータ * Water Pressure Meter	1	1	
22-5-2	3B7-72657-0	バルブ、メータ 12V-1.7W * Bulb, Meter 12V-1.7W	1	1	
22-5-3	3B7-72655-0	ダンパ、メータ * Damper, Meter	1	1	
22-5-4	3B7-72663-0	プレート、フィッティング * Plate, Fitting	1	1	
22-5-5	930203-0500	ナット * Nut	2	2	
22-5-6	941303-0500	スプリングワッシャ * Spring Washer	2	2	
22-5-7	3B7-72641-0	ニッブル、ウォータープレッシャメータ * Nipple, Water Pressure Meter	1	1	
22-5-8	98AB-5-6000	パイプ、ウォータープレッシャメータ * Pipe, Water Pressure Meter	1	1	
22-5-9	338-02215-0	クリップ、φ10 * Clip, φ10	2	2	
22-5-10	345-67193-0	グロメット、16-2.5 * Grommet, 16-2.5	1	1	
22-5-11	394-70013-0	パイプジョイント * Pipe Joint	1	1	
22-5-12	121-33159-0	ガスケット、2-8-1 * Gasket, 2-8-1	1	1	
22-6	3E0-72524-0	アワメータ Hour-meter	1	1	
22-6-1	3B7-72657-0	バルブ、メータ 12V-1.7W * Bulb, Meter 12V-1.7W	1	1	
22-6-2	3B7-72655-0	ダンパ、メータ * Damper, Meter	1	1	
22-6-3	3B7-72664-0	プレート、フィッティング * Plate, Fitting	1	1	
22-6-4	930203-0400	ナット * Nut	2	2	
22-6-5	941303-0400	スプリングワッシャ * Spring Washer	2	2	
22-7	353-72521-1	スイッチ、メータランプ Switch, Meter Lamp	1	1	
22-8	353-72546-0	アシストコード、レッド Assist Cord, Red	AR	AR	L=200
22-9	353-72547-0	アシストコード、ブルー Assist Cord, Blue	AR	AR	L=200
22-10	353-72548-0	アシストコード、ブラック Assist Cord, Black	AR	AR	L=200

オプションパーツ (2)  
Fig. 23 OPTIONAL PARTS (2)



(注) 斜線 (/) はストライプコード色  
(Note) Slash (/) shows stripe color of cord.



見出番号 Ref. No.	部品番号 Part No.	部品名 Description	個数 Q'ty		備考 Remarks
			140 A2	120 A2	
23-1	3A3-81301-0	ツインリモートコントロールボックスキット Twin Remote Control Box Kit	1 set	1 set	
23-2	3B7-84900-1	タイバーキット B Tie-Bar Kit "B"	1 set	1 set	
23-3	353-84904-0	スペーサ、ドラッグリンク Spacer, Drag Link	1	1	
23-4	3C7-84520-0	リモートコントロールボックス (RC6AT) Remote Control Box (RC6AT)	1	1	ツイン用 for Twin
23-5	3C7-84480-0	リモートコントロールボックス (RC6B) Remote Control Box (RC6B)	1	1	シングル用 for Single
23-6	353-76020-3	メインスイッチ Main Switch	1 (2)	1 (2)	( ) 内の数は、ツイン用の 使用個数です。  ( ) is Using Number for Twin Engines.
23-6-1	3F3-76217-0	* キー、メインスイッチ (No.301) Key, Main Switch (No.301)	1 (2)	1 (2)	
	3F3-76218-0	* キー、メインスイッチ (No.302) Key, Main Switch (No.302)	1 (2)	1 (2)	
	3F3-76219-0	* キー、メインスイッチ (No.303) Key, Main Switch (No.303)	1 (2)	1 (2)	L=6200  L=200
23-7	805-76201-1	パネル、メインスイッチ Panel, Main Switch	1 (2)	1 (2)	
23-8	3A3-06830-0	ストップスイッチ (ロープ付) Lanyard Stop Switch	1 (2)	1 (2)	
23-8-1	353-06821-0	* ロック、ストップスイッチ (ロープ付) Lock, Lanyard Stop Switch	1 (2)	1 (2)	
23-9	3A3-76171-0	オーバーヒートブザー Over-Heat Buzzer	1 (2)	1 (2)	
23-10	3C7-76115-0	コードアッセンブリ B Cord Ass'y "B"	1 (2)	1 (2)	
23-11	353-72546-0	アシストコード、(レッド) Assist Cord (Red)	1 (2)	1 (2)	
23-12	3C7-84475-0	コード、PTTスイッチ (レッド) Cord, "PTT" Switch (Red)	1 (2)	1 (2)	
23-13	3C7-84476-0	コード、PTTスイッチ (スカイブルー) Cord, "PTT" Switch (Sky Blue)	1 (2)	1 (2)	
23-14	3C7-84477-0	コード、PTTスイッチ (ピンク) Cord, "PTT" Switch (Pink)	1 (2)	1 (2)	
23-15	3C7-84470-1	コード、ニュートラルスイッチ (レッド) Cord, Neutral Switch (Red)	2 (4)	2 (4)	
23-16	3C7-84471-1	コード、ニュートラルスイッチ (グリーン) Cord, Neutral Switch (Green)	2 (4)	2 (4)	
23-17	3C7-84900-0	タイバーキット E Tie-Bar Kit "E"	1 set	1 set	

オプションパーツ (3)  
Fig. 24 OPTIONAL PARTS (3)

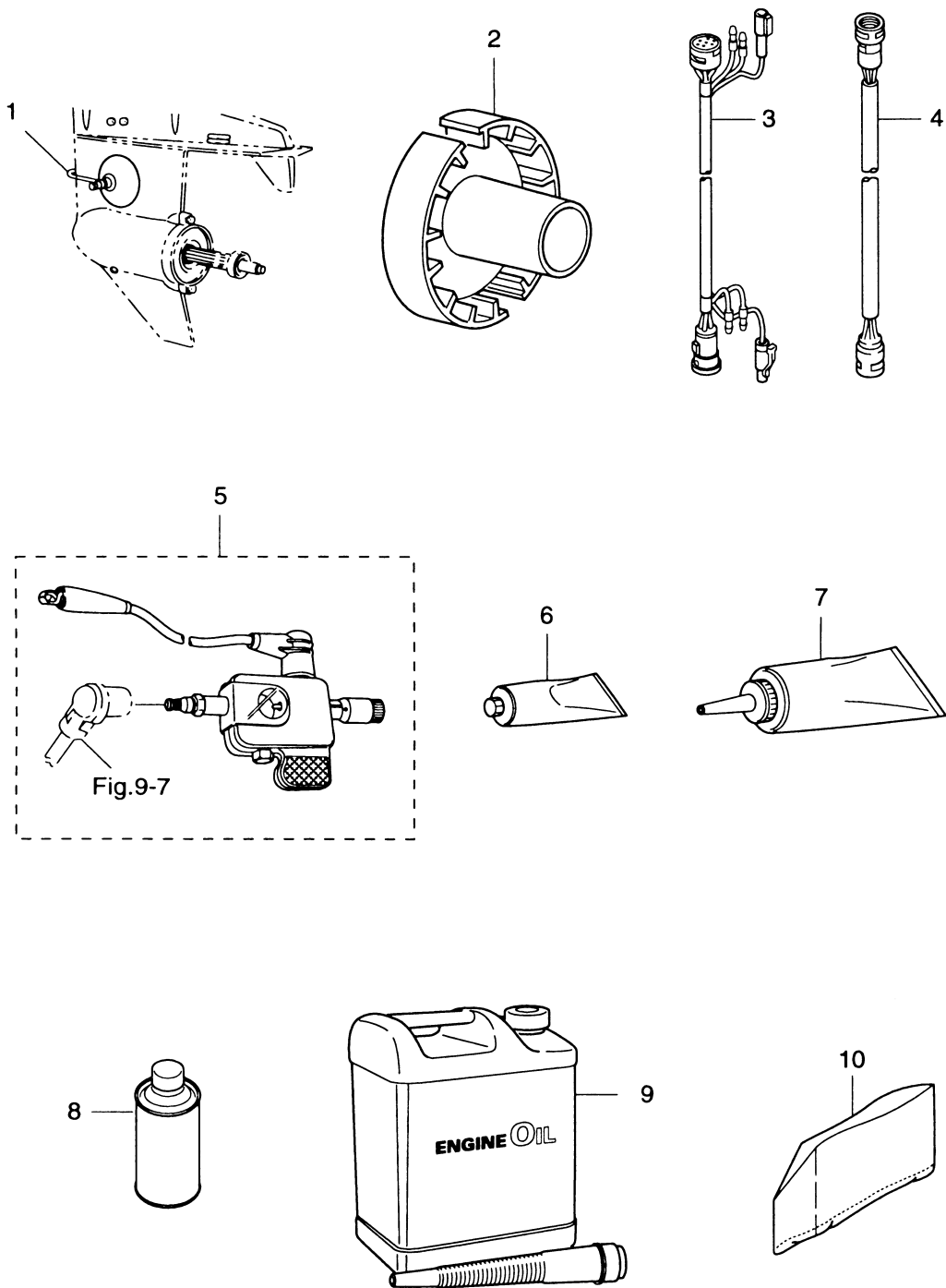
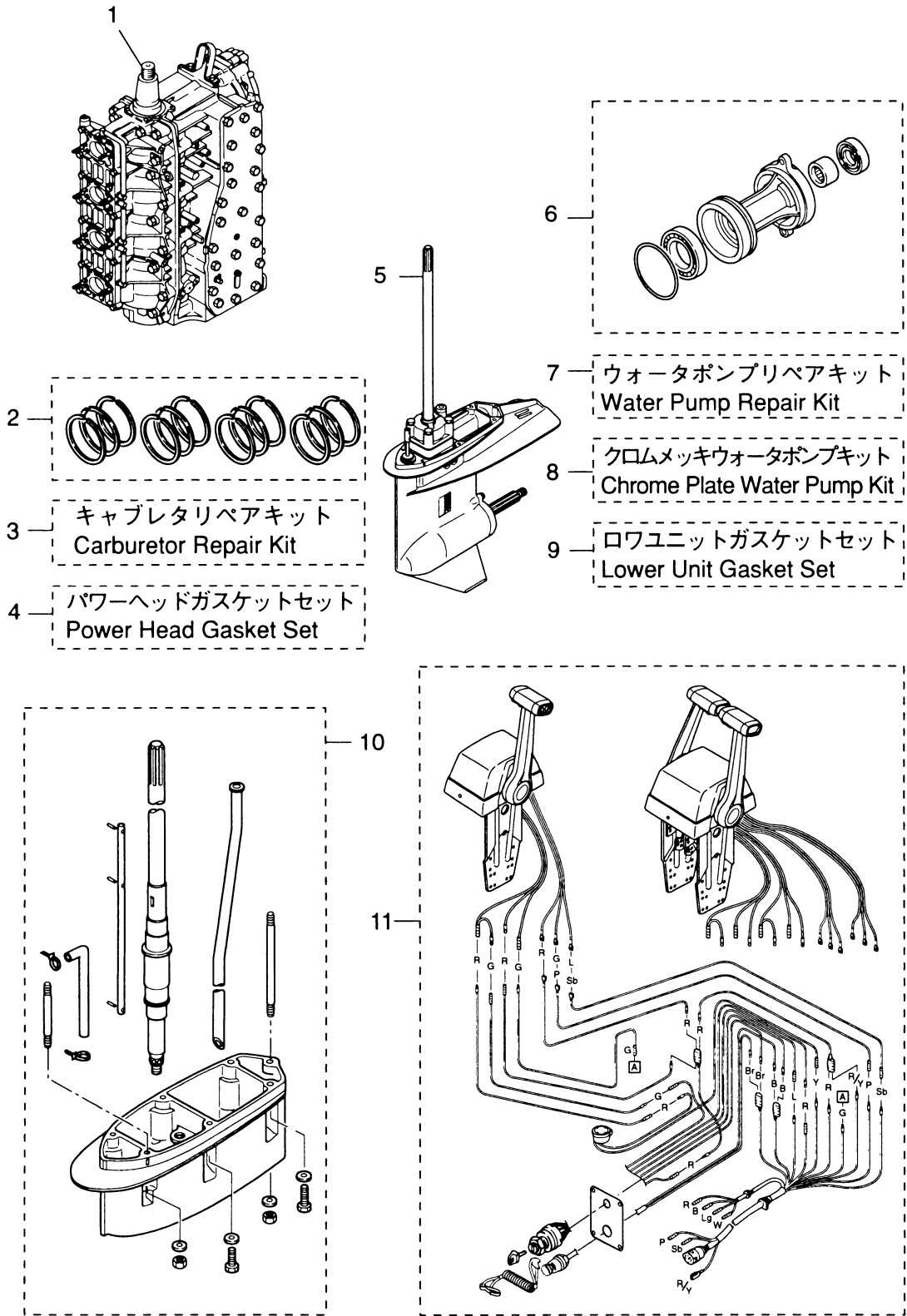


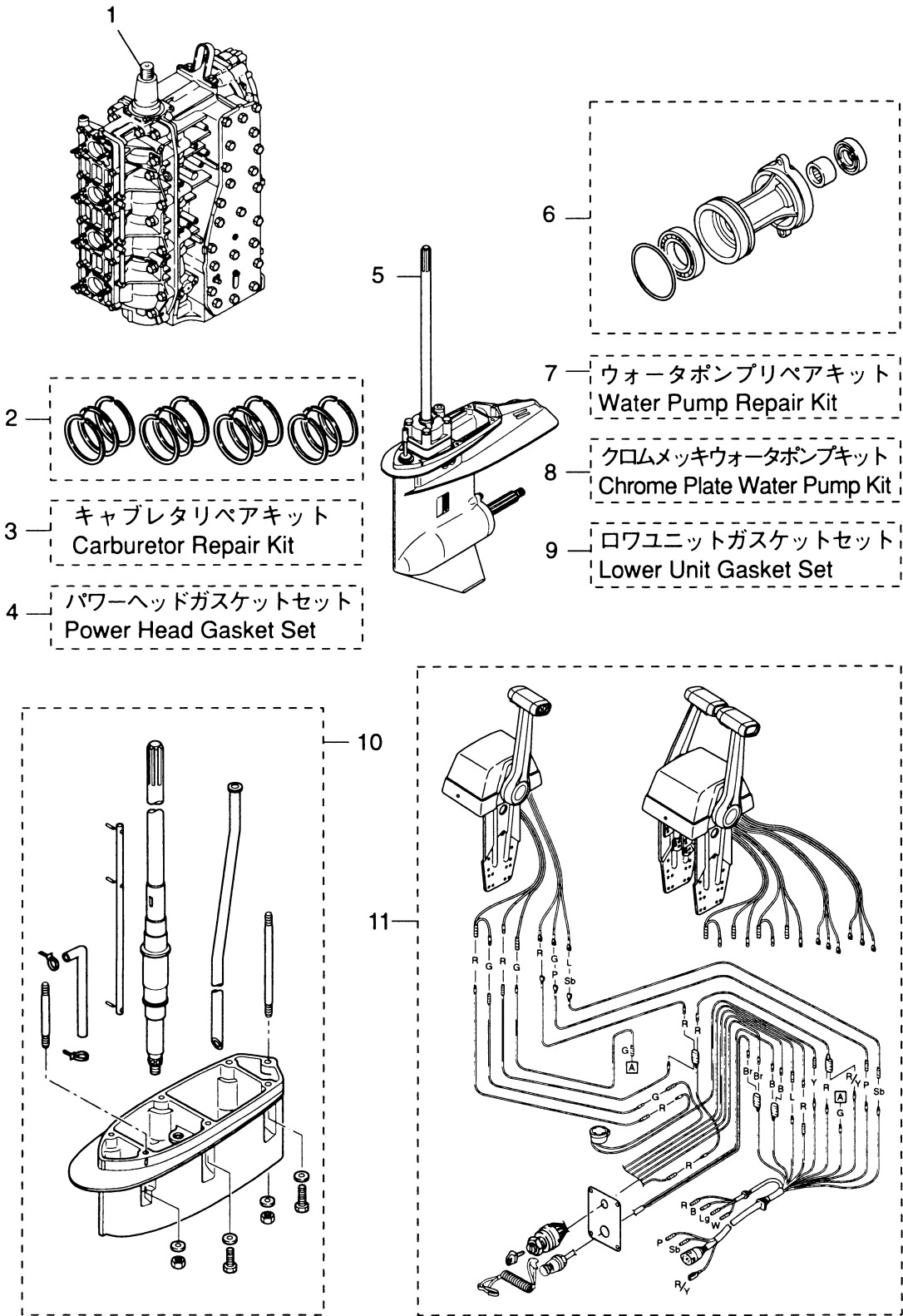


Fig. 25 アッセンブリ・キット  
ASSEMBLY KIT



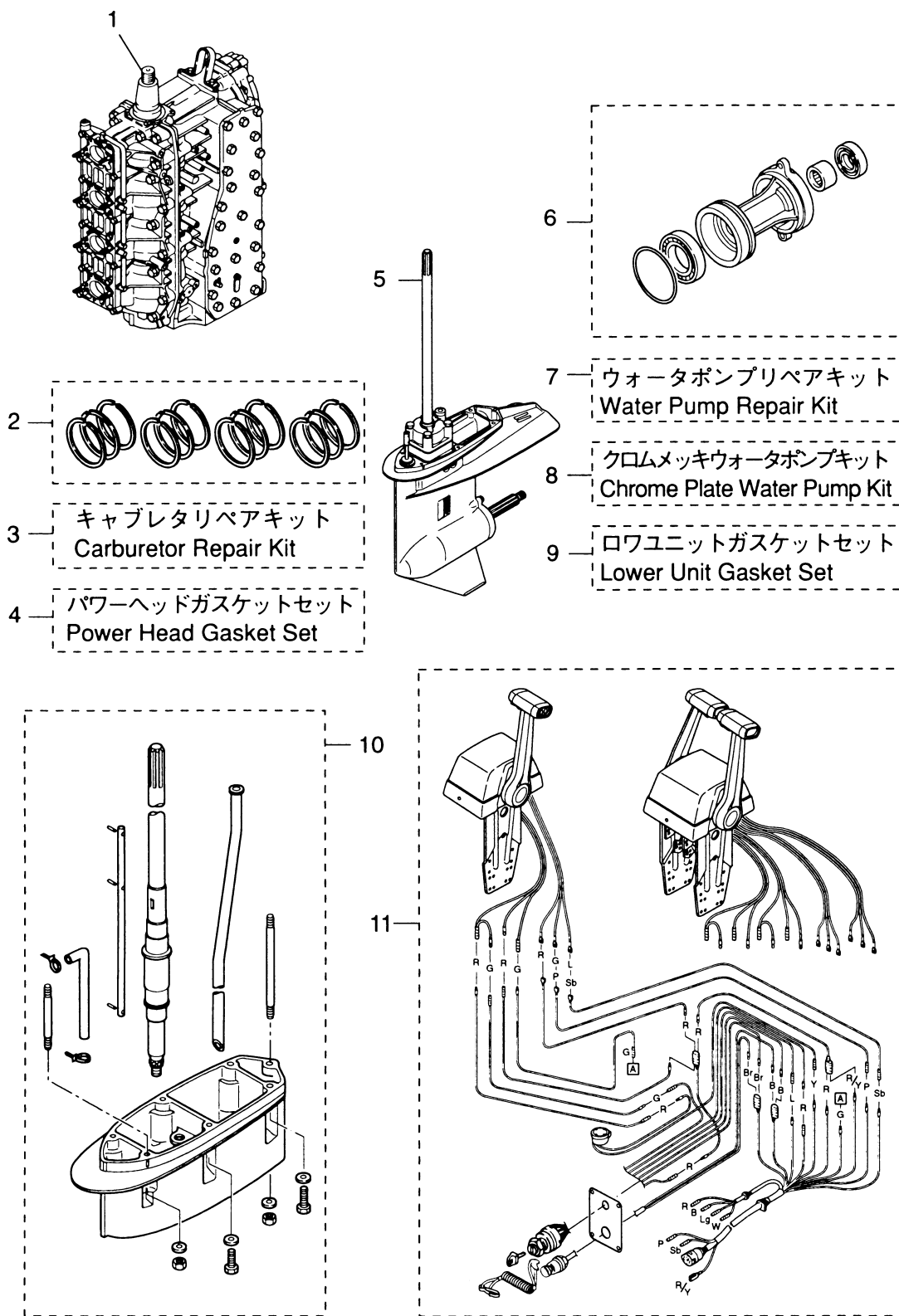
見出番号 Ref. No.	部品番号 Part No.	部 品 名 Description	個数 Q'ty		備 考 Remarks
			140 A2	120 A2	
25-1	3C7B87110-1	エンジンショートブロック Engine Short Block	1	1	incl. Engine Base Gasket & Spark Plug
25-2	3C7-87123-0	ピストンリングセット (Std) Piston Ring Set (Std)	1 set	1 set	
	3C7-00011-0	* ピストンリング 1st (Std) Piston Ring 1st (Std)	4	4	
	3C7-00012-0	* ピストンリング 2nd (Std) Piston Ring 2nd (Std)	8	8	
25-2	3C7-87124-0	ピストンリングセット (0.5mm O/S) Piston Ring Set (0.5mm O/S)	1 set	1 set	
	3C7-00014-0	* ピストンリング 1st (0.5mm O/S) Piston Ring 1st (0.5mm O/S)	4	4	
	3C7-00015-0	* ピストンリング 2nd (0.5mm O/S) Piston Ring 2nd (0.5mm O/S)	8	8	
25-3	3C7-87122-0	キャブレタリペアキット Carburetor Repair Kit	1 set	1 set	
	3C7-02011-0	* ガasket、キャブレタ Gasket, Carburetor	4	4	
	346-03222-0	* Oリング、フロートチャンバー O-Ring, Float Chamber	4	4	
	922503-6414	* スクリュ Screw	16	16	
	346-03231-0	* フロート Float	4	4	
	346-03232-0	* アームピン、フロート Arm Pin, Float	4	4	
	3B7-03240-0	* フロートバルブ Float Valve	4	4	
	344-03244-0	* クリップ Clip	4	4	
	3F3-03234-0	* スクリュ、アームピン Screw, Arm Pin	4	4	
	346-03256-0	* ラバーキャップ Rubber Cap	4	4	
	3C7-03182-0	* ガasket A、キャブレタカバー Gasket "A", Carburetor Cover	8	8	
	3C7-03183-0	* ガasket B、キャブレタカバー Gasket "B", Carburetor Cover	4	4	
	3C7-03184-0	* フレート A、カバーガasket Plate "A", Cover Gasket	4	4	
	3C7-03185-0	* フレート B、カバーガasket Plate "B", Cover Gasket	4	4	
	3C7-03186-0	* スクリュ Screw	8	8	
	336-03293-0	* Oリング O-Ring	4	4	
	334-03242-0	* バルブピン Valve Pin	4	4	
25-4	3C7-87121-0	パワーヘッドガasketセット Power Head Gasket Set	1 set	1 set	
	3C7-01005-0	* ガasket、シリンダヘッド Gasket, Cylinder Head	1	1	
	3C7-01024-0	* ガasket、シリンダヘッドカバー Gasket, Cylinder Head Cover	1	1	

アッセンブリ・キット  
**Fig. 25 ASSEMBLY · KIT**



見出番号 Ref. No.	部品番号 Part No.	部 品 名 Description	個数 Q'ty		備 考 Remarks
			140 A2	120 A2	
	353-01032-0	ガスケット、サーモスタットキャップ * Gasket, Thermostat Cap	1	1	
	171-00053-0	Oリング、2-74.5 * O-Ring, 2-74.5	1	1	Crank Case Head
	3B7-00121-0	オイルシール、35-58-9 * Oil Seal, 35-58-9	1	1	Lower side
	3C7-01215-0	オイルシール、19.6-35-10 * Oil Seal, 19.6-35-10	1	1	Drive Shaft
	3C7-02305-0	ガスケット、エキゾーストカバー * Gasket, Exhaust Cover	2	2	
	3C7-02104-0	ガスケットインナ、インレットマニホールド * Gasket Inner, Inlet Manifold	2	2	
	3C7-02414-0	ガスケット、エアサイレンサ * Gasket, Air Silencer	1	1	
	3C7-02418-2	ガスケット、エアサイレンサカバー * Gasket, Air Silencer Cover	1	1	
	3C7-02011-0	ガスケット、キャブレタ * Gasket, Carburetor	4	4	
	3B7-09002-0	Oリング、1.6-19.2 * O-Ring, 1.6-19.2	1	1	Oil Pump
	346-04901-0	ガスケット、フュエルポンプ * Gasket, Fuel Pump	1	1	
	3B7-02235-0	Oリング A * O-Ring, "A"	2	2	Filter
	3B7-02236-0	Oリング B * O-Ring, "B"	2	2	Filter
	3C7-01153-0	ガスケット A、チェックバルブ * Gasket "A", Check Valve	4	4	
	3C7-01154-0	ガスケット B、チェックバルブ * Gasket "B", Check Valve	4	4	
	3C8-71016-0	ガスケット、36-52-2 * Gasket, 36-52-2	1	1	Oil Tank
	3C7-01303-0	ガスケット、エンジンベース * Gasket, Engine Base	1	1	
25-5	3C7S87302-1	ロワユニットアッシ L Lower Unit Ass'y "L"	1	1	トランサム L 用 For transom "L"
	3C7S87304-1	ロワユニットアッシ UL Lower Unit Ass'y "UL"	1	1	トランサム UL 用 For transom "UL"
25-6	3B7S87323-1	プロペラシャフトハウジングアッシ Propeller Shaft Housing Ass'y	1	1	
25-7	3C7-87322-1	ウォーターポンプリペアキット Water Pump Repair Kit	1 set	1 set	
	3C7-65021-1	インペラ、ウォーターポンプ * Impeller, Water Pump	1	1	
	3B7-65022-0	キー、ウォーターポンプインペラ * Key, Water Pump Impeller	1	1	
	3C7-65011-0	ライナ、ポンプケース * Liner, Pump Case	1	1	
	3C7-65025-0	ガイドプレート、ウォーターポンプ * Guide Plate, Water Pump	1	1	
	3C7-65029-0	ガスケット、ポンプガイドプレート * Gasket, Pump Guide Plate	1	1	
	3C7-65018-0	シール、ポンプケース * Seal, Pump Case	1	1	

Fig. 25 アッセンブリ・キット  
ASSEMBLY · KIT





見出番号 Ref. No.	部品番号 Part No.	部 品 名 Description	個数 Q'ty		備 考 Remarks
			140 A2	120 A2	
	916113-0885	ボルト * Bolt	4	4	
	940113-0800	ワッシャ * Washer	4	4	
25-8	3C7-65231-0	クロムメッキウォーターポンプキット Chrome Plate Water Pump Kit	1 set	1 set	
	3C7-65021-1	インペラ、ウォーターポンプ * Impeller, Water Pump	1	1	
	3C7-65238-0	ライナ、ポンプケース * Liner, Pump Case	1	1	
	3C7-65239-0	ガイドプレート、ウォーターポンプ * Guide Plate, Water Pump	1	1	
	3C7-65029-0	ガスケット、ポンプガイドプレート * Gasket, Pump Guide Plate	1	1	
	3C7-65018-0	シール、ポンプケース * Seal, Pump Case	1	1	
25-9	3C7-87321-0	ロウユニット、ガスケットセット Lower Unit Gasket Set	1 set	1 set	
	3C7-61012-0	ガスケット、ドライブシャフトハウジング * Gasket, Drive Shaft Housing	1	1	
	3C7-02312-0	ガスケット、エキゾーストパイプ * Gasket, Exhaust Pipe	1	1	
	3B7-61181-0	ガスケット、エキゾーストハウジング * Gasket, Exhaust Housing	1	1	
	332-60006-0	ガスケット、8.2-14-1 * Gasket, 8.2-14-1	2	2	
	3B7-60016-0	ガスケット、10.1-15-1 * Gasket, 10.1-15-1	1	1	
	3B7-60103-0	Oリング、3.1-94.4 * O-Ring, 3.1-94.4	1	1	Propeller Shaft
	3B7-60111-0	オイルシール、30-50-12 * Oil Seal, 30-50-12	1	1	Propeller Shaft
	3C7-60223-1	オイルシール、22-42-7 * Oil Seal, 22-42-7	2	2	Pump Case Lower
	3B7-65015-0	Oリング、3.1-54.4 * O-Ring, 3.1-54.4	1	1	Pump Case Lower
	3C7-65029-0	ガスケット、ポンプガイドプレート * Gasket, Pump Guide Plate	1	1	
	3C7-65018-0	シール、ポンプケース * Seal, Pump Case	1	1	
	345-66021-0	Oリング、1.9-6.8 * O-Ring, 1.9-6.8	2	2	Cam Rod
	3B7-66023-0	Oリング、3.5-27.7 * O-Ring, 3.5-27.7	1	1	Bushing
	3B7-60219-0	パッキン、トリムタブ * Packing, Trim Tab	1	1	
25-10	3C7S87314-0	エクステンションハウジングキット UL Extension Housing Kit "UL"	1	1	トランサム UL 用 For transom "UL"
25-11	3C7-84490-1	リモートコントロールボックスキット (RC6E) Remote Control Box Kit (RC6E)	1	1	シングル 用 for Single
	3C7-84540-1	リモートコントロールボックスキット (RC6ET) Remote Control Box Kit (RC6ET)	1	1	ツイン 用 for Twin

# トーハツ株式会社 TOHATSU CORPORATION

Address: 5-4, 3-chome, Azusawa, Itabashi-ku, TOKYO, 174-0051 JAPAN

Phone: TOKYO (03) 3966-3117

FAX: TOKYO (03) 3966-2951

## PARTS CENTER

Address: 5-4, 3-chome, Azusawa, Itabashi-ku, TOKYO, 174-0051 JAPAN

Phone: TOKYO (03) 3966-7745

FAX: TOKYO (03) 3966-2256

マリン営業部	〒174-0051	東京都板橋区小豆沢3-5-4 電話 (03) 3966-3116 (代表)
マリン九州	〒816-0092	福岡市博多区東那珂2-10-55 電話 (092) 411-8770 (代表)
マリン関西	〒530-0043	大阪市北区天満1-8-27 電話 (06) 6358-2971 (代表)
マリン中部	〒468-0053	名古屋市天白区植田南1-205 電話 (052) 807-2011 (代表)
マリン豊橋	〒440-0802	豊橋市鍛冶町80 電話 (0532) 54-5551 (代表)
マリン関東	〒174-0051	東京都板橋区小豆沢3-5-4 電話 (03) 3966-2222 (代表)
マリン東北	〒981-1106	仙台市太白区柳生2-23-1 電話 (022) 306-9131 (代表)
マリン北海道	〒060-0031	札幌市中央区北一条東11-22-41 電話 (011) 241-8301 (代表)