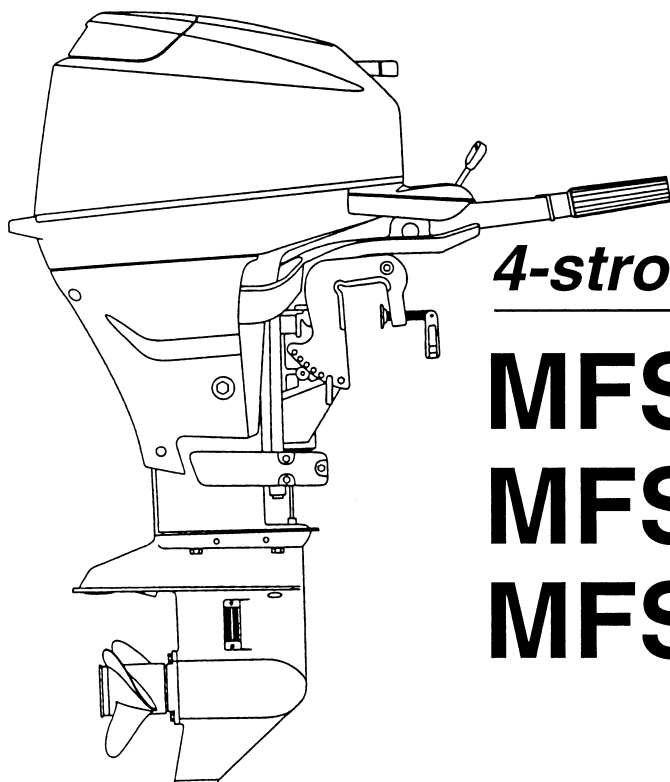


TOHATSU OUTBOARD MOTORS

PARTS LIST



4-stroke

MFS 18B₂

MFS 15B₂

MFS 9.9B₂

トーハツ株式会社

TOHATSU CORPORATION

OB NO. 002-21047-3

MAR. 2004 MH 3.200

Copyright © 2006 Tohatsu Corporation. All rights reserved. No part of this manual may be reproduced or transmitted in any form or by any means without the express written permission of Tohatsu Corporation.

Tohatsu Corp. makes no warranty, express or implied, regarding the use of this data. Tohatsu Corp. assumes no responsibility for errors or omissions nor assumes any liability for damages resulting from the use of the information contained herein. In some cases a part design may have changed since this manual was published or may not apply to your particular engine model, or a service/parts bulletin may have been issued containing important information pertaining to this model and/or a particular part. Some parts may be serial number and/or model number specific. You are strongly advised to contact your local dealer to ensure the accuracy of the data contained in this manual and to ensure the data contained in this manual applies to your particular model and serial number.

HOW TO USE THIS PARTS LIST

1. This Parts List lists the component parts of the Tohatsu outboard motors.
2. Please keep the Parts List updated each time when receiving the Service Bulletin describing the addition, abolition and/or change of parts.
3. Given mark in (*) to part number shows assembly or kit part.

4. Marks in this Parts List show:

STD	: Standard	AR	: As required
OPT	: Optional Parts	E	: Electric Starter Type
O/S	: Over size	F	: Tiller Handle Type
Ass'y	: Assembly	P	: Pleasure Type

5. Attention to order

- 1) Please order painted parts in accordance with following. The parts that fourth figure of the parts number is “B” or “S” have painted.

[Example]

POWER HEAD PARTS

3H6B01001-0

↓

B : Black

LOWER UNIT PARTS

3H6S61030-0

↓

S : Silver gray

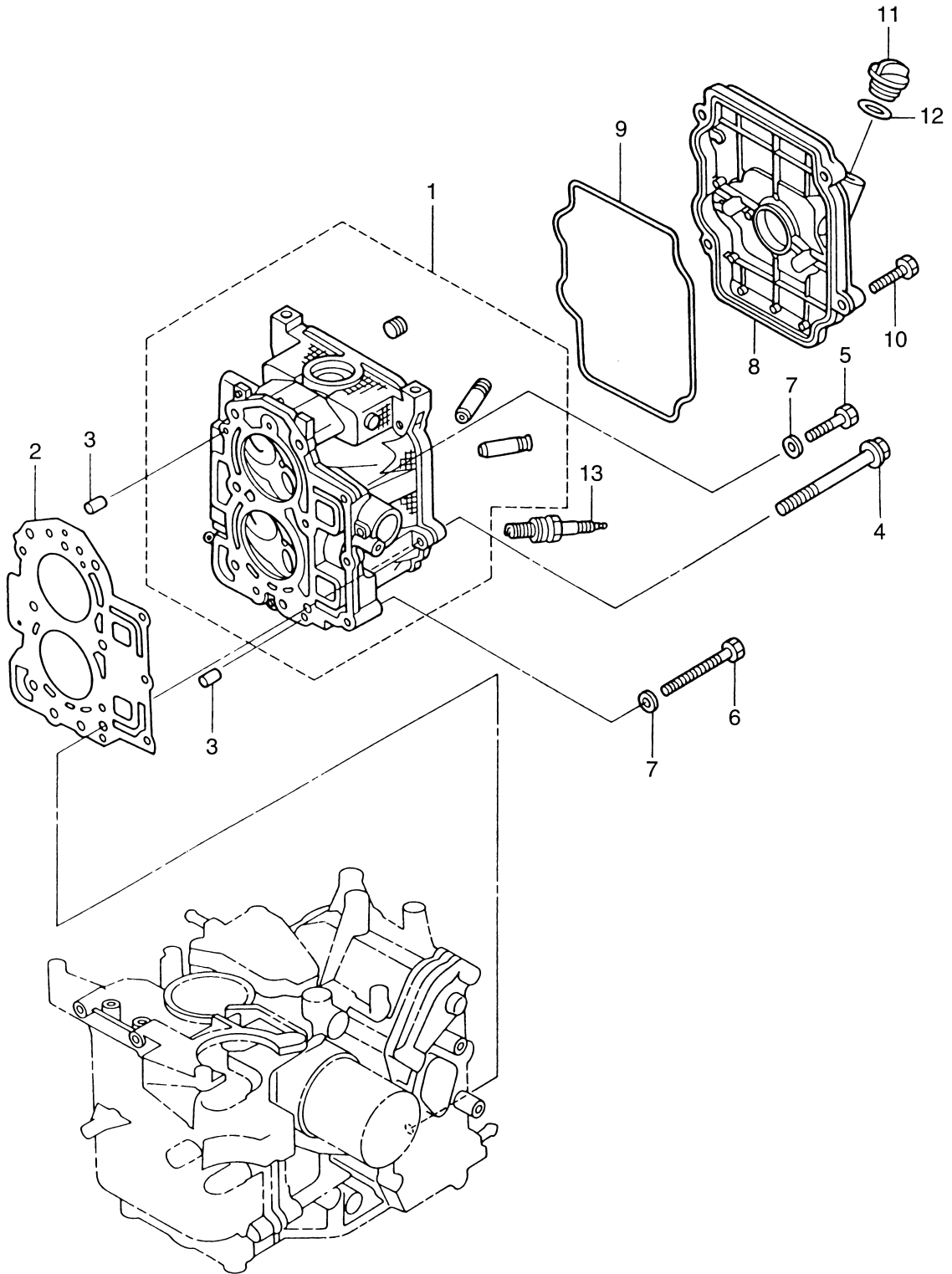
- 2) You don't care that the “UNIQUE” or the “N.A.F.N.” parts written in the Remarks column.
- 3) We don't provide that the “NSS” (Not Sold Separate) parts written in the Remarks column.

目 次
CONTENTS

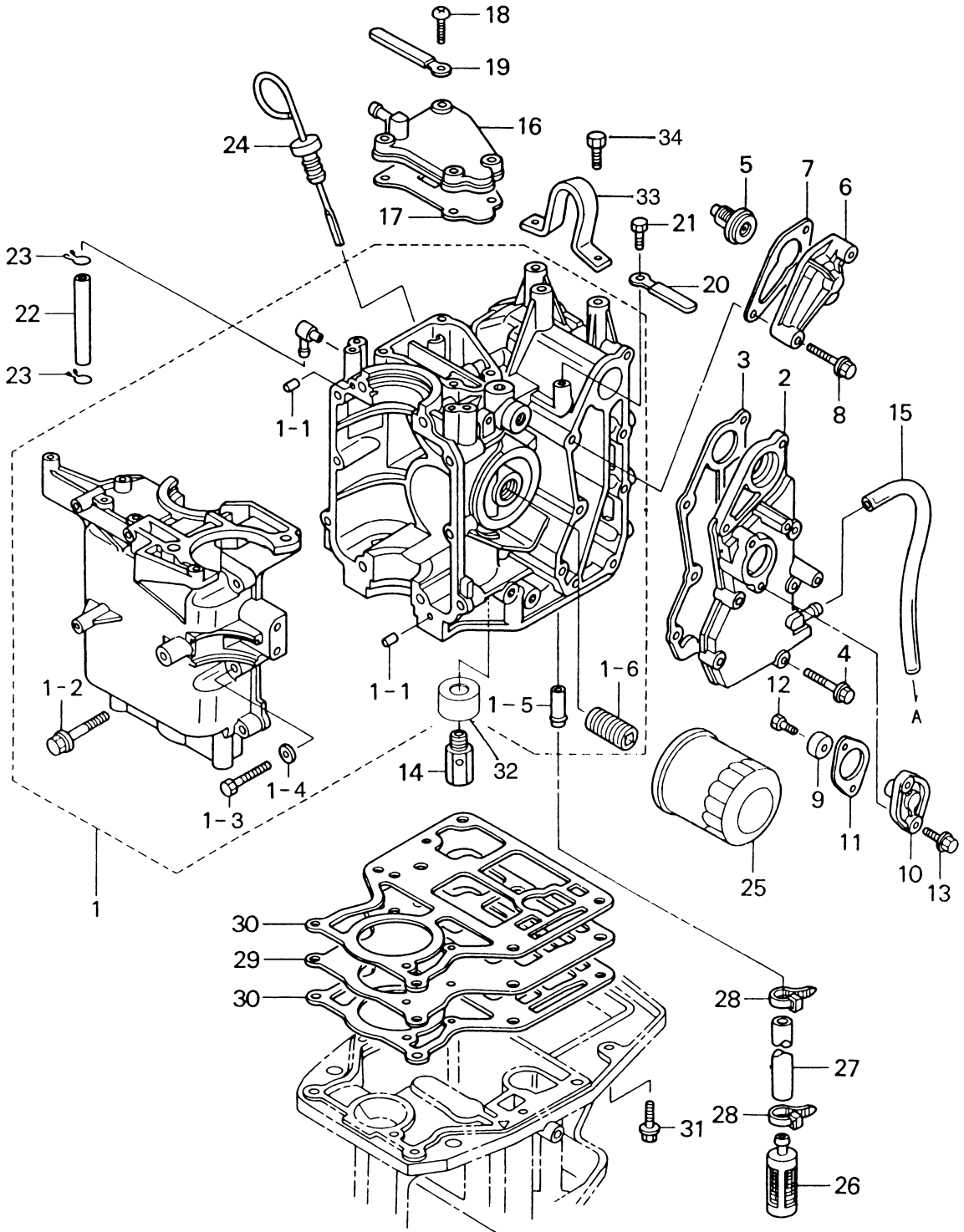
Fig. 1	シリンダヘッド CYLINDER HEAD.....	1
Fig. 2	シリンダ CYLINDER.....	3
Fig. 3	ピストン&クランクシャフト PISTON & CRANKSHAFT.....	7
Fig. 4	インレットマニホールド&フュエルポンプ INLET MANIFOLD & FUEL PUMP.....	9
Fig. 5	キャブレタ CARBURETOR.....	11
Fig. 6	カムシャフト&オイルポンプ CAMSHAFT & OIL PUMP.....	15
Fig. 7	インテークバルブ&エキゾストバルブ INTAKE VALVE & EXHAUST VALVE.....	17
Fig. 8	マグネト MAGNETO.....	19
Fig. 9	エレクトリックパーツ ELECTRIC PARTS.....	21
Fig. 10	スタータモータ STARTER MOTOR.....	23
Fig. 11	リコイルスタータ RECOIL STARTER.....	25
Fig. 12	ステアリングハンドル (ティラハンドル) STEERING HANDLE (TILLER HANDLE).....	29
Fig. 13	ドライブシャフトハウジング DRIVE SHAFT HOUSING.....	31
Fig. 14	ギヤケース GEAR CASE.....	33
Fig. 15	ドライブシステム&ウォータポンプ DRIVE SYSTEM & WATER PUMP.....	35
Fig. 16	シフト&ストップスイッチ SHIFT & STOP SWITCH.....	39
Fig. 17	シフト (EPモデル用) SHIFT (For EP).....	43
Fig. 18	スイベルブラケット SWIVEL BRACKET.....	47
Fig. 19	スターンブラケット&リバースロック STERN BRACKET & REVERSE LOCK).....	49
Fig. 20	モータカバーロウ MOTOR COVER LOWER.....	53
Fig. 21	モータカバーアッパ MOTOR COVER UPPER.....	55
Fig. 22	セパレートフュエルタンク SEPARATE FUEL TANK.....	57
Fig. 23	アッセンブリ、キット ASSEMBLY, KIT.....	59
Fig. 24	オプションパーツ (アクセサリ) OPTIONAL PARTS (ACCESSORIES).....	67

シリンダヘッド
CYLINDER HEAD

Fig. 1



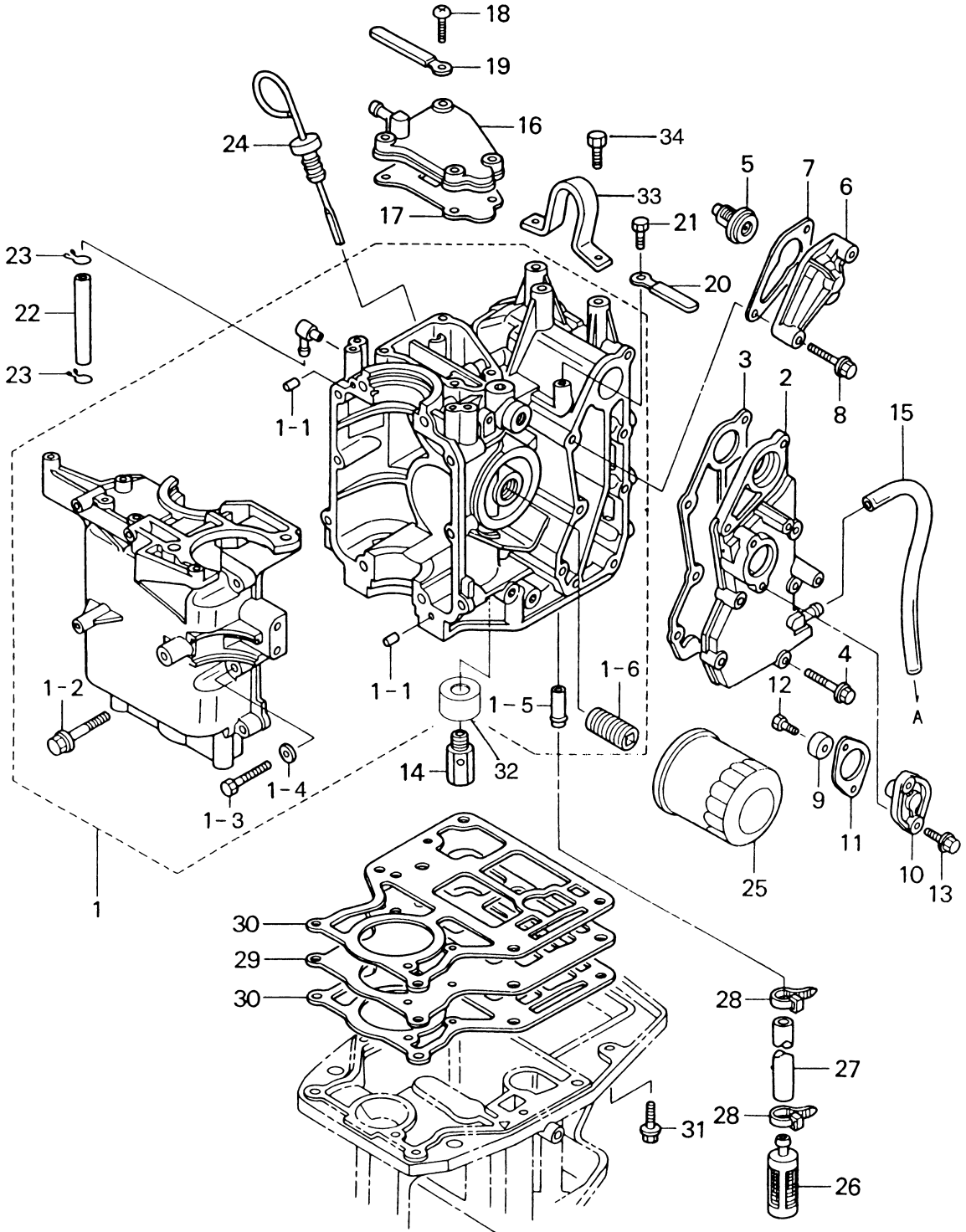
シリンダ
Fig. 2 CYLINDER



A=TO TELL TALE

見出番号 Ref. No.	部品番号 Part No.	部 品 名 Description	個数 Q'ty			備 考 Remarks
			F 18 B2	F 15 B2	F 9.9 B2	
2-1	3H8B01100-1	シリンダクランクケース Cylinder-Crank Case	1	1	1	15B # 11421~ 9.9B # 11288~
	3H8B01100-0	シリンダクランクケース Cylinder-Crank Case	—	(1)	(1)	15B ~# 11420 9.9B ~# 11287
2-1-1	345-01111-0	* ノック、6-12 * Knock, 6-12	2	2	2	
2-1-2	3H8-01012-0	* ボルト、8-50 * Bolt, 8-50	4	4	4	
2-1-3	916119-0630	* ボルト * Bolt	6	6	6	
2-1-4	940121-0600	* ワッシャ * Washer	6	6	6	
2-1-5	3H8-02093-0	* ニップル、10-32 * Nipple, 10-32	1	1	1	
2-1-6	3H8-07636-0	* ボルト、オイルフィルタ * Bolt, Oil Filter	1	1	1	
2-2	3R3B02301-0	エキゾーストカバー Exhaust Cover	1	1	1	
2-3	3R3-02305-0	ガスケット、エキゾーストカバー Gasket, Exhaust Cover	1	1	1	
2-4	910114-5625	ボルト Bolt	5	5	5	
2-5	3R3-01030-0	サーモスタット Thermostat	1	1	1	
2-6	3H6B01031-0	キャップ、サーモスタット Cap, Thermostat	1	1	1	
2-7	346-01032-0	ガスケット、サーモスタット Gasket, Thermostat	1	1	1	
2-8	910113-5640	ボルト Bolt	2	2	2	
2-9	369-60218-1	アノード Anode	1	1	1	
2-10	3H8B01143-0	キャップ、アノード Cap, Anode	1	1	1	
2-11	3R3-01144-0	ガスケット Gasket	1	1	1	
2-12	910103-0616	ボルト Bolt	1	1	1	
2-13	910113-5620	ボルト Bolt	2	2	2	
2-14	3V1-07620-0	フランジヤ Plunger	1	1	1	or 3R3-07620-0
2-15	98AB-5-0330	パイプ Pipe	1	1	1	for Tell-tale
2-16	3R3B07431-0	キャップ、ブリーザカバー Cap, Breather Cover	1	1	1	
2-17	3R3-07432-1	ガスケット Gasket	1	1	1	
2-18	3R3-07430-0	スクリュ Screw	4	4	4	6-20 Precoated
2-19	398-06972-0	クランプ、6.5-67P Clamp, 6.5-67P	1	1	1	
2-20	309-06972-0	クランプ、6.5-47.5P Clamp, 6.5-47.5P	1	1	1	
2-21	910113-0612	ボルト Bolt	1	1	1	
2-22	99AA-2-0110	パイプ Pipe	1	1	1	15B # 11421~ 9.9B # 11288~
	98AB-5-0130	パイプ Pipe	—	(1)	(1)	15B ~# 11420 9.9B ~# 11287

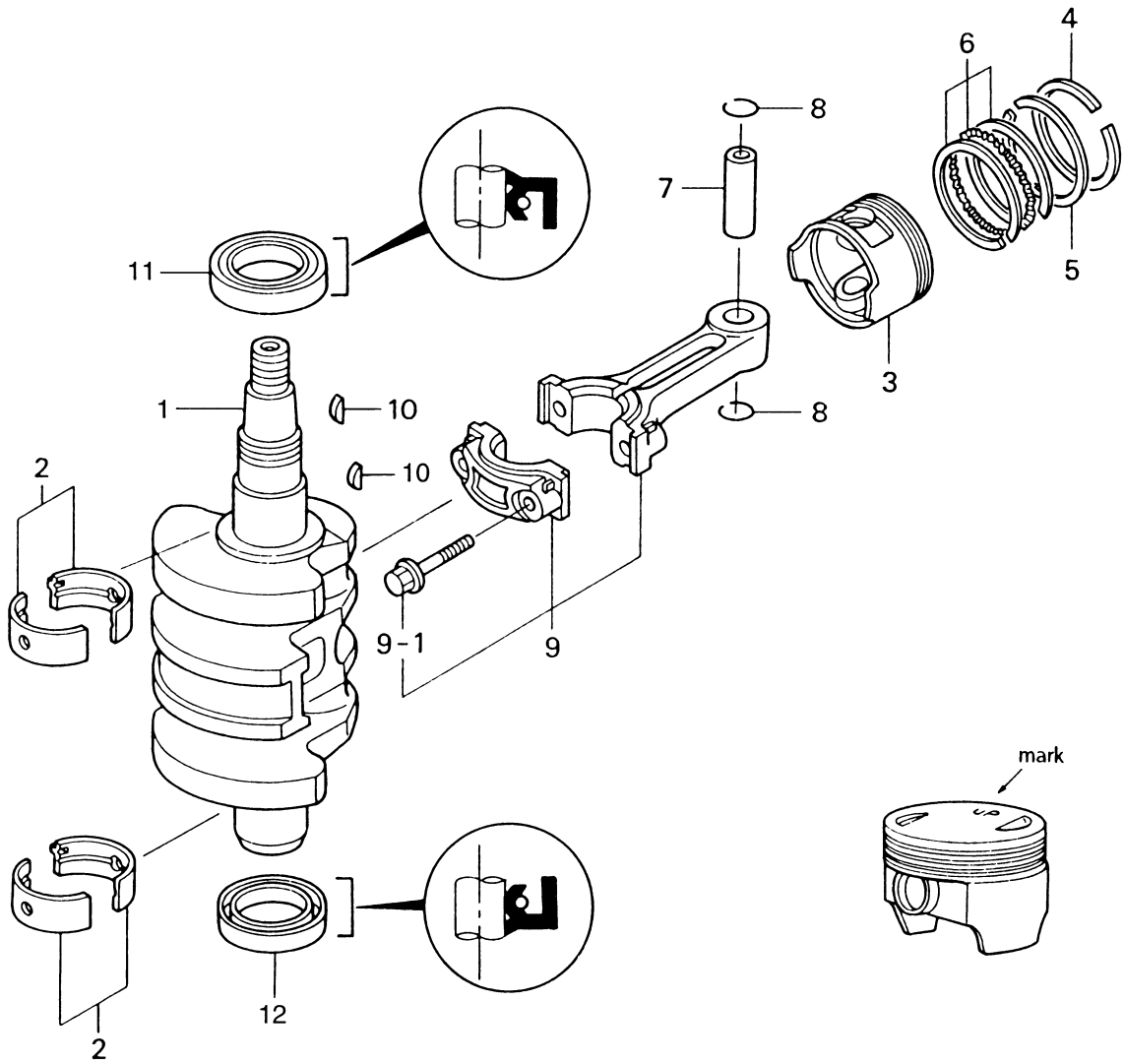
シリンダ
Fig. 2 CYLINDER



A=TO TELL TALE

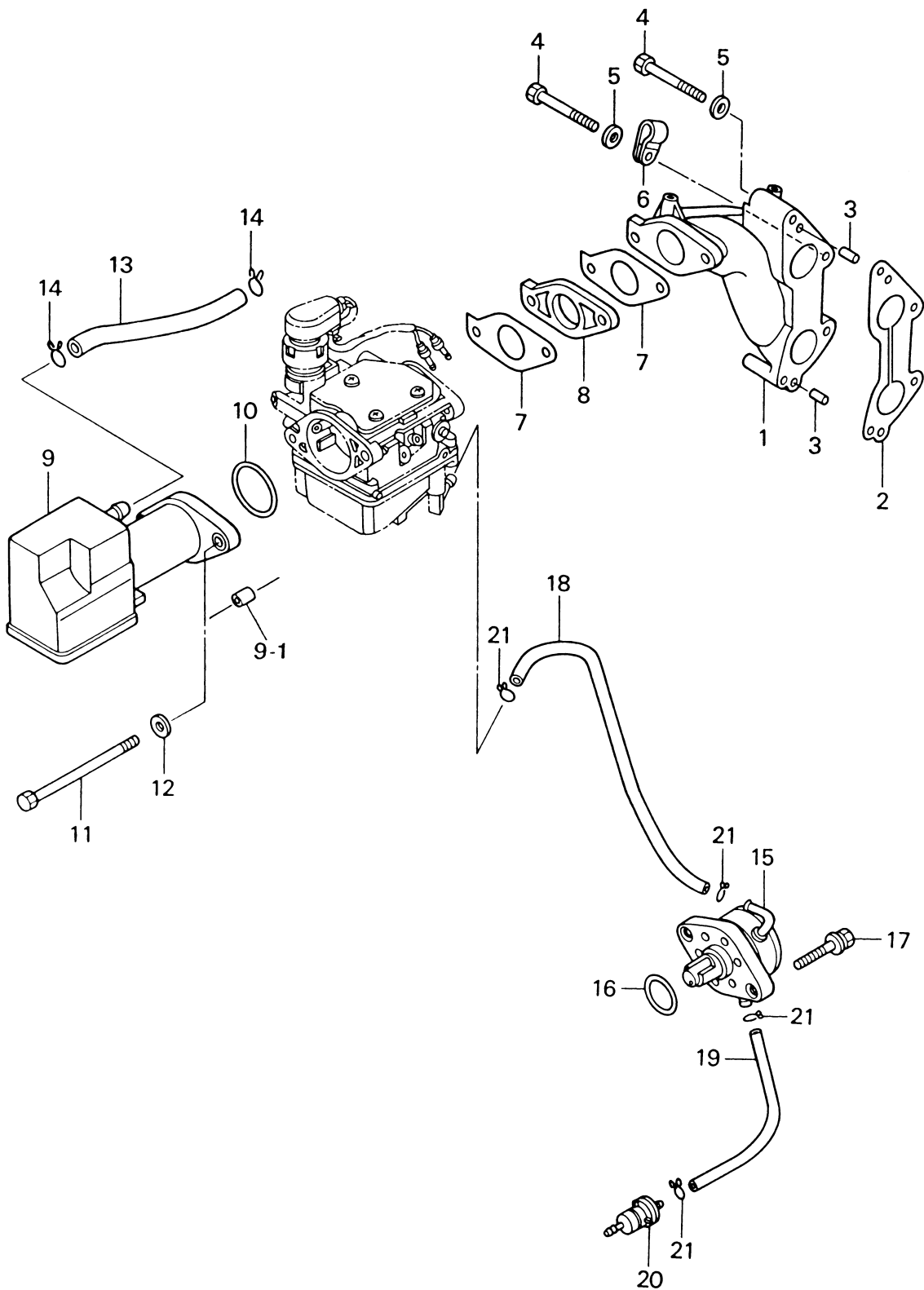
見出番号 Ref. No.	部品番号 Part No.	部 品 名 Description	個数 Q'ty			備 考 Remarks
			F 18 B2	F 15 B2	F 9.9 B2	
2-23	338-01133-0	クリップ、φ7 Clip, φ7	2	2	2	15B # 11421~ 9.9B # 11288~
	338-02215-0	クリップ、φ10 Clip, φ10	—	(2)	(2)	15B ~# 11420 9.9B ~# 11287
2-24	3R3-07421-2	オイルレベルゲージ Oil Level Gauge	1	1	1	
2-25	3R0-07615-0	オイルフィルタ Oil Filter	1	1	1	
2-26	3R3-07410-0	オイルストレーナ Oil Strainer	1	1	1	
2-27	98AH10-0200	ホース Hose	1	1	1	
2-28	369-84398-0	バンド、リードワイヤ 158 Band, Lead Wire 158	2	2	2	
2-29	3R3-07441-1	プレート、オイルパン Plate, Oil Pan	1	1	1	
2-30	3R3-07442-2	ガスケット Gasket	2	2	2	18B/15B/9.9B~
2-31	3R3-61017-0	ボルト、8-35 Bolt, 8-35	6	6	6	
2-32	3H8-07629-0	カバー、プランジャ Cover, Plunger	1	1	1	
2-33	3C7-01513-1	ハンガ Hanger	1	1	1	
2-34	910114-5820	ボルト Bolt	2	2	2	

ピストン&クランクシャフト
PISTON & CRANKSHAFT



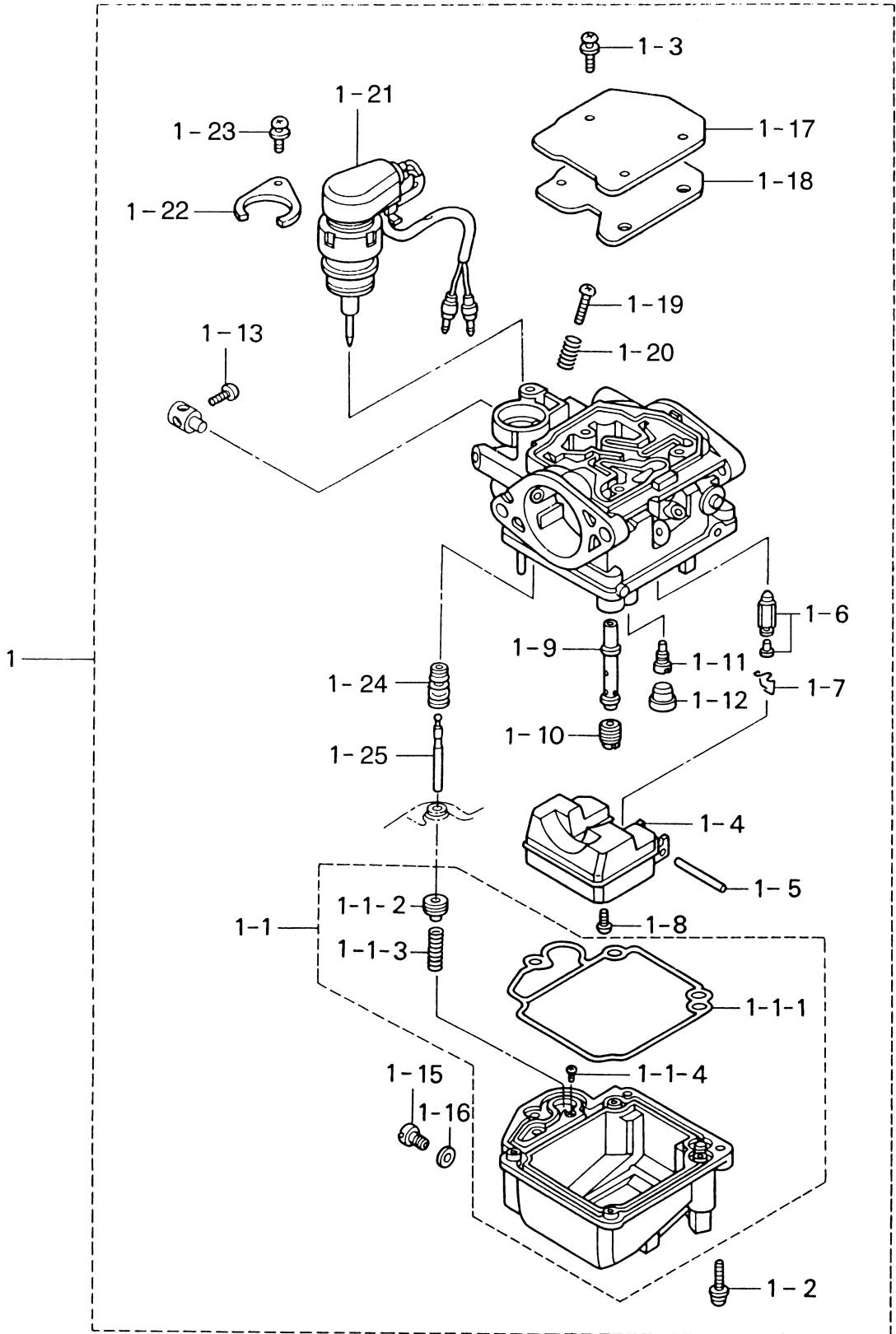
見出番号 Ref. No.	部品番号 Part No.	部 品 名 Description	個数 Q'ty			備 考 Remarks
			F 18 B2	F 15 B2	F 9.9 B2	
3-1	3R3-00030-0	クランクシャフト Crankshaft	1	1	1	
3-2	3H8-07407-0	メタル (ブラック) Bearing (Black)	4	4	4	t=1.5 0 -0.006
	3H8-07408-0	メタル (ブラウン) Bearing (Brown)	4	4	4	t=1.5 -0.006 -0.012
3-3	3H8-00001-0	ピストン Piston	2	2	2	
	3H8-00004-0	ピストン (0.5mm O/S) Piston (0.5mm O/S)	2	2	2	オプション Option
3-4	3H6-00011-0	ピストンリングトップ Piston Ring Top	2	2	2	
	3H6-00014-0	ピストンリングトップ (0.5mm O/S) Piston Ring Top (0.5mm O/S)	2	2	2	オプション Option
3-5	3H6-00012-0	ピストンリング 2nd Piston Ring 2nd	2	2	2	
	3H6-00015-0	ピストンリング 2nd (0.5mm O/S) Piston Ring 2nd (0.5mm O/S)	2	2	2	オプション Option
3-6	3H6-00013-0	ピストンリング オイル Piston Ring Oil	2	2	2	
	3H6-00016-0	ピストンリング オイル (0.5mm O/S) Piston Ring Oil (0.5mm O/S)	2	2	2	オプション Option
3-7	3H6-00021-0	ピストンピン Piston Pin	2	2	2	
3-8	3H6-00024-0	クリップ、ピストンピン Clip, Piston Pin	4	4	4	
3-9	3R0-00040-0	コンロッド Connecting Rod	2	2	2	
3-9-1	3H6-00059-0	* ボルト、コンロッド Bolt, Connecting Rod	4	4	4	
3-10	3T5-10131-0	キー Key	2	2	2	
3-11	3H8-00121-0	オイルシール、32-48-8 Oil Seal, 32-48-8	1	1	1	
3-12	3R3-00121-0	オイルシール、32-44-9 Oil Seal, 32-44-9	1	1	1	

インレットマニホルド&フュエルポンプ
Fig. 4 INLET MANIFOLD & FUEL PUMP



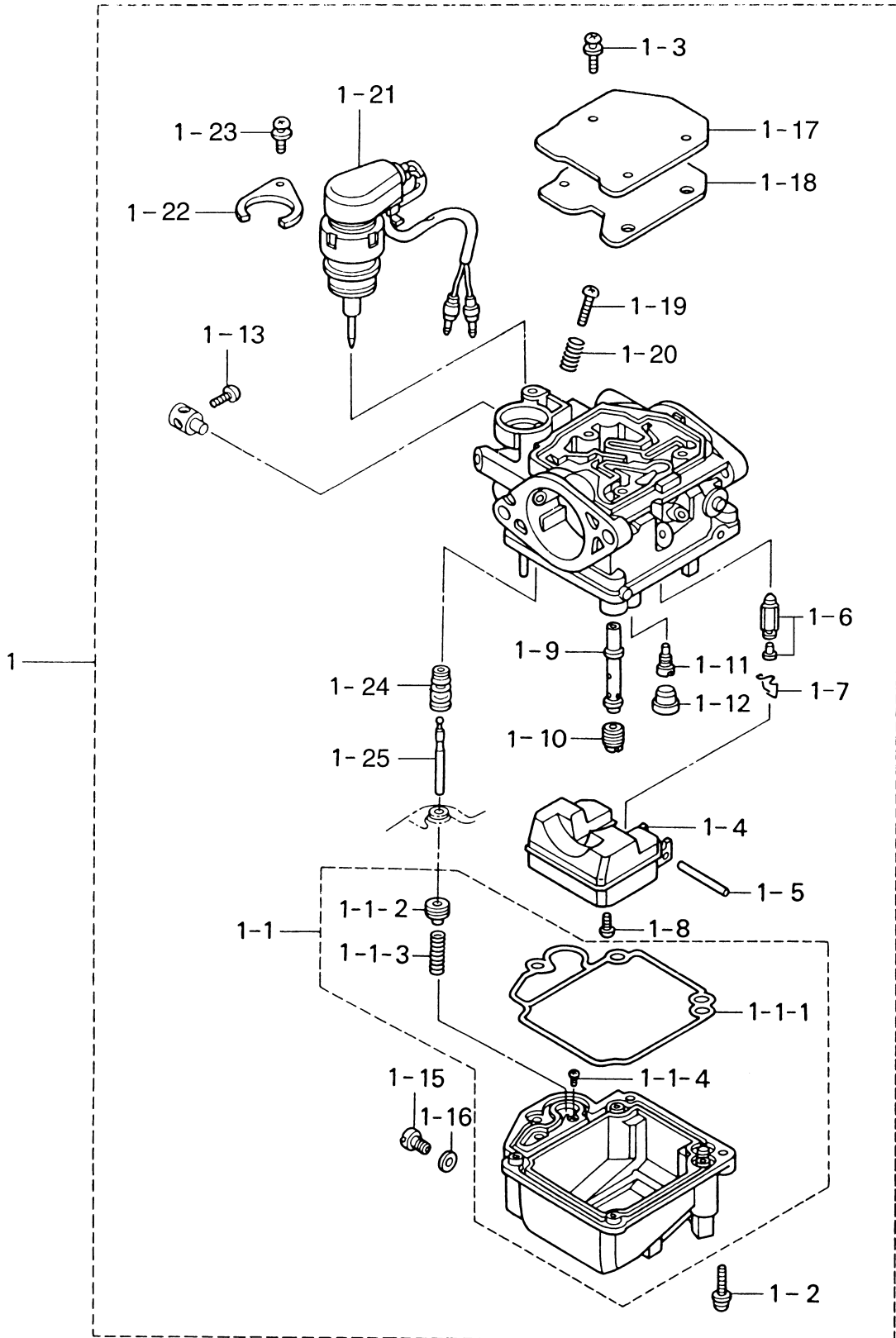
見出番号 Ref. No.	部品番号 Part No.	部 品 名 Description	個数 Q'ty			備 考 Remarks
			F 18 B2	F 15 B2	F 9.9 B2	
4-1	3R3-02010-1	インレットマニホールド Inlet Manifold	1	1	1	18B # 01285~ 15B # 11840~ 9.9B # 11775~
4-2	3R3-02104-1	ガスケット Gasket	1	1	1	
4-3	345-01111-0	ノック、6-12 Knock, 6-12	2	2	2	
4-4	916114-0645	ボルト Bolt	4	4	4	
4-5	940113-0600	ワッシャ Washer	4	4	4	or 940103-0600
4-6	345-06915-0	クランプ、6.5-14L Clamp, 6.5-14L	1	1	1	
4-7	3R0-02011-0	ガスケット、キャブレタ Gasket, Carburetor	2	2	2	
4-8	3R0-03952-0	インシュレータ Insulator	1	1	1	
4-9	3V9-02410-0	エアサイレンサ Air Silencer	1	—	—	
	3H8-02410-0	エアサイレンサ Air Silencer	—	1	1	with collars
4-9-1	3A0-76079-0	カラ、6.2-9-7.4 Collar, 6.2-9-7.4	2	—	—	
4-10	3F3-02012-0	Oリング 1.9-38.8 O-Ring, 1.9-38.8	1	1	1	
4-11	3R0-03215-0	ボルト、6-100 Bolt, 6-100	2	2	2	
4-12	3R0-66308-0	ワッシャ、6-16-1.5 Washer, 6-16-1.5	2	—	—	or 3C8-66308-0
	940113-0600	ワッシャ Washer	—	2	2	or 940103-0600
4-13	98AB-7-0110	ゴムパイプ Rubber Pipe	1	1	1	for Breather
4-14	3C7-02215-0	クリップ、φ12 Clip, φ12	2	2	2	
4-15	3H8-04000-1	フュエルポンプ Fuel Pump	1	1	1	
4-16	345-62415-0	Oリング、3.5-25.7 O-Ring, 3.5-25.7	1	1	1	
4-17	910113-5625	ボルト Bolt	2	2	2	or 910103-5625
4-18	98AB-5-0320	ゴムパイプ Rubber Pipe	1	1	1	
4-19	98AB-5-0150	ゴムパイプ Rubber Pipe	1	1	1	
4-20	369-02230-0	フュエルフィルタ Fuel Filter	1	1	1	
4-21	338-02215-0	クリップ φ10 Clip φ10	4	4	4	

キャブレタ
Fig. 5 CARBURETOR



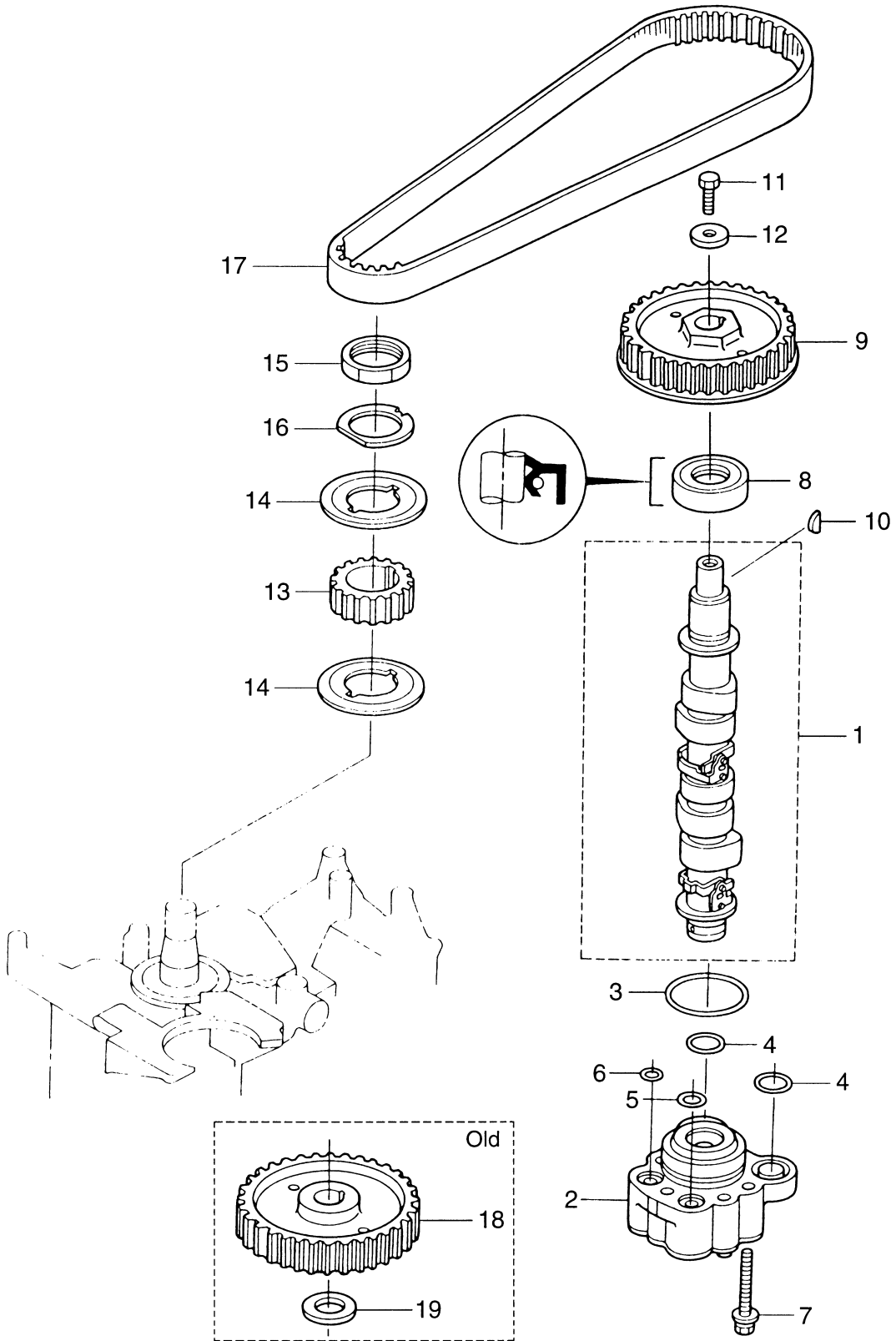
見出番号 Ref. No.	部品番号 Part No.	部 品 名 Description	個数 Q'ty			備 考 Remarks
			F 18 B2	F 15 B2	F 9.9 B2	
5-1	3V9-03500-1	キャブレタ Carburetor	1	—	—	3V9B 18B2 #01549~
	3V9-03500-0	キャブレタ Carburetor	(1)	—	—	3V9A 18B #00001~#01548
	3R3-03500-1	キャブレタ Carburetor	—	1	—	3R3G 15B2 #12011~
	3R3-03200-1	キャブレタ Carburetor	—	(1)	—	3R3F 15B #10001~#12010
	3H8-03500-0	キャブレタ Carburetor	—	—	1	3H8F or 3H8-03200-1
5-1-1	3V9-03220-0	* フロートチャンバ * Float Chamber	1	(1)	—	15B #10001~#12010 old part No.3R3-03221-0
	3R3-03221-1	* フロートチャンバ * Float Chamber	—	1	—	15B2 #12011~
	3H8-03221-0	* フロートチャンバ * Float Chamber	—	—	1	
5-1-1-1	3R3-03222-0	* Oリング、フロートチャンバ * O-Ring, Float Chamber	1	1	1	
5-1-1-2	3R3-03315-1	* プランジャコンプリート * Plunger Comp.	—	1	—	H=11.9 15B2 #12011~
	3V9-03315-0	* プランジャコンプリート * Plunger Comp.	1	(1)	—	H=9.6 15B#10001~#12010 old part No.3R3-03315-0
5-1-1-3	3R3-03314-0	* コイルスプリング * Coil Spring	1	1	—	
5-1-1-4	3R3-03316-0	* スクリュ * Screw	1	1	—	
5-1-2	922503-6414	* スクリュ * Screw	4	4	4	
5-1-3	369-03186-0	* スクリュ * Screw	3	3	3	
5-1-4	3R3-03231-0	* フロート * Float	1	1	1	
5-1-5	3F3-03232-0	* アームピン、フロート * Arm Pin, Float	1	1	1	
5-1-6	3R3-03239-0	* フロートバルブ * Float Valve	1	1	1	with Valve Pin
5-1-7	344-03244-0	* クリップ * Clip	1	1	1	
5-1-8	3R3-03234-0	* スクリュ * Screw	1	1	1	
5-1-9	3R3-03252-0	* メインノズル * Main Nozzle	1	1	—	
	3H8-03252-0	* メインノズル * Main Nozzle	—	—	1	
5-1-10	3V9-03251-0	* メインジェット #108 * Main Jet #108	1	—	—	
	3R3-03251-0	* メインジェット #105 * Main Jet #105	—	1	—	
	3H8-03251-0	* メインジェット #68 * Main Jet #68	—	—	1	
5-1-11	3V9-03255-0	* スロージェット #58 * Slow Jet #58	1	—	—	
	3R3-03255-0	* スロージェット #50 * Slow Jet #50	—	1	—	
	3H8-03255-0	* スロージェット #42 * Slow Jet #42	—	—	1	
5-1-12	346-03256-0	* ラバーキャップ * Rubber Cap	1	1	1	
5-1-13	3R3-03180-0	* スクリュ * Screw	1	1	1	

キャブレタ
Fig. 5 CARBURETOR



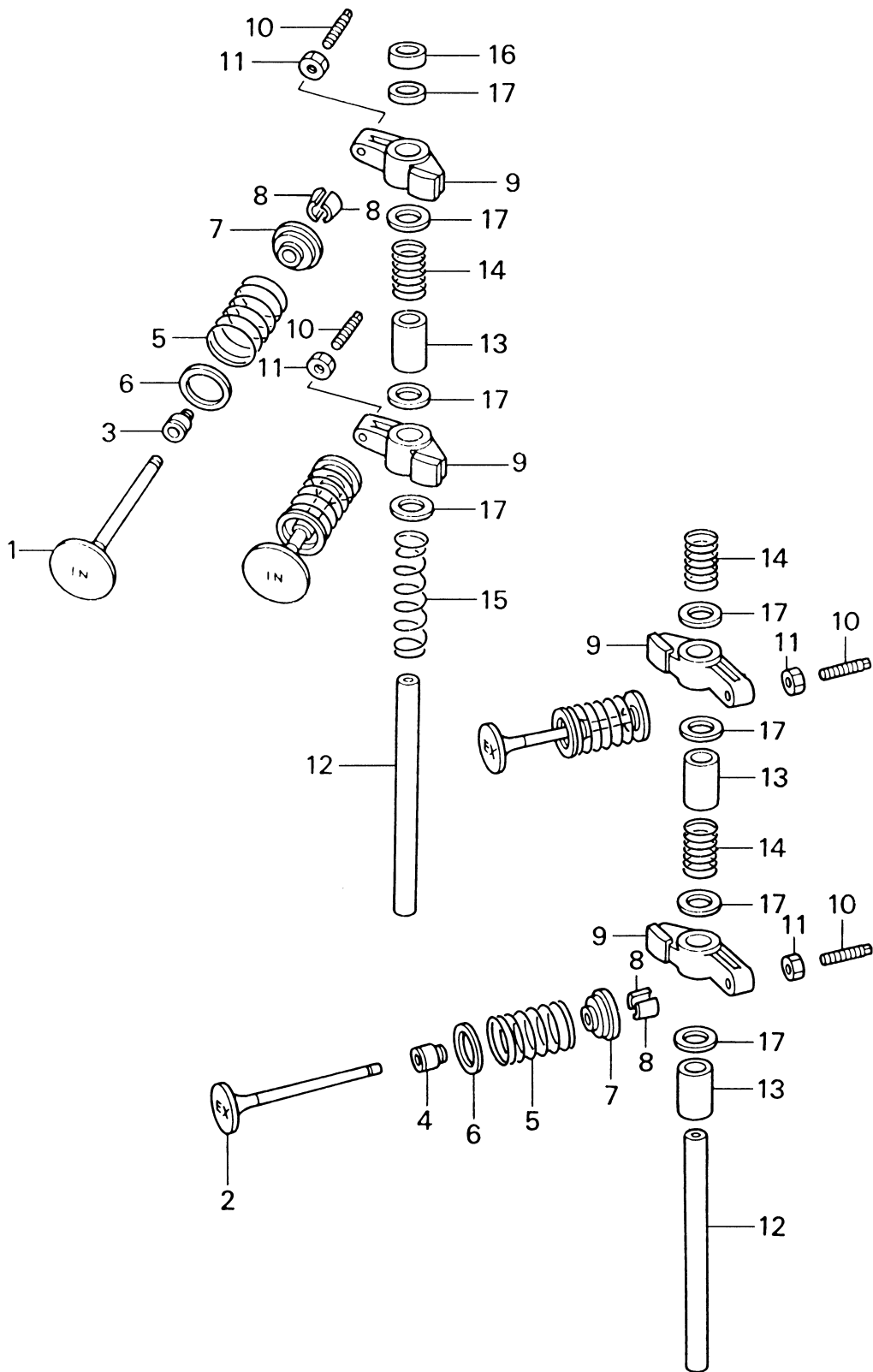
見出番号 Ref. No.	部品番号 Part No.	部 品 名 Description	個数 Q'ty			備 考 Remarks
			F 18 B2	F 15 B2	F 9.9 B2	
5-1-15	3R3-03292-0	* ドレンスクリュー Drain Screw	1	1	1	
5-1-16	3R3-03293-0	* ガasket Gasket	1	1	1	
5-1-17	3R3-03181-0	* キャブレタカバー Carburetor Cover	1	1	1	
5-1-18	3R3-03182-0	* ガasket, キャブレタカバー Gasket, Carburetor Cover	1	1	1	
5-1-19	346-03265-0	* ストップスクリュー Stop Screw	1	1	1	
5-1-20	3R3-03267-0	* スプリング A Spring A	1	1	1	
5-1-21	3R3-03410-0	* オートバイスタータ Auto-By-Starter	1	1	1	with O-Ring
5-1-22	3R3-03411-0	* ホルダ Holder	1	1	1	
5-1-23	369-03186-0	* スクリュー Screw	1	1	1	
5-1-24	3R3-03311-0	* ラバーフーツ Rubber Boot	1	1	—	
5-1-25	3R3-03312-0	* リンクロッド Link Rod	1	1	—	

Fig. 6 カムシャフト&オイルポンプ
CAMSHAFT & OIL PUMP



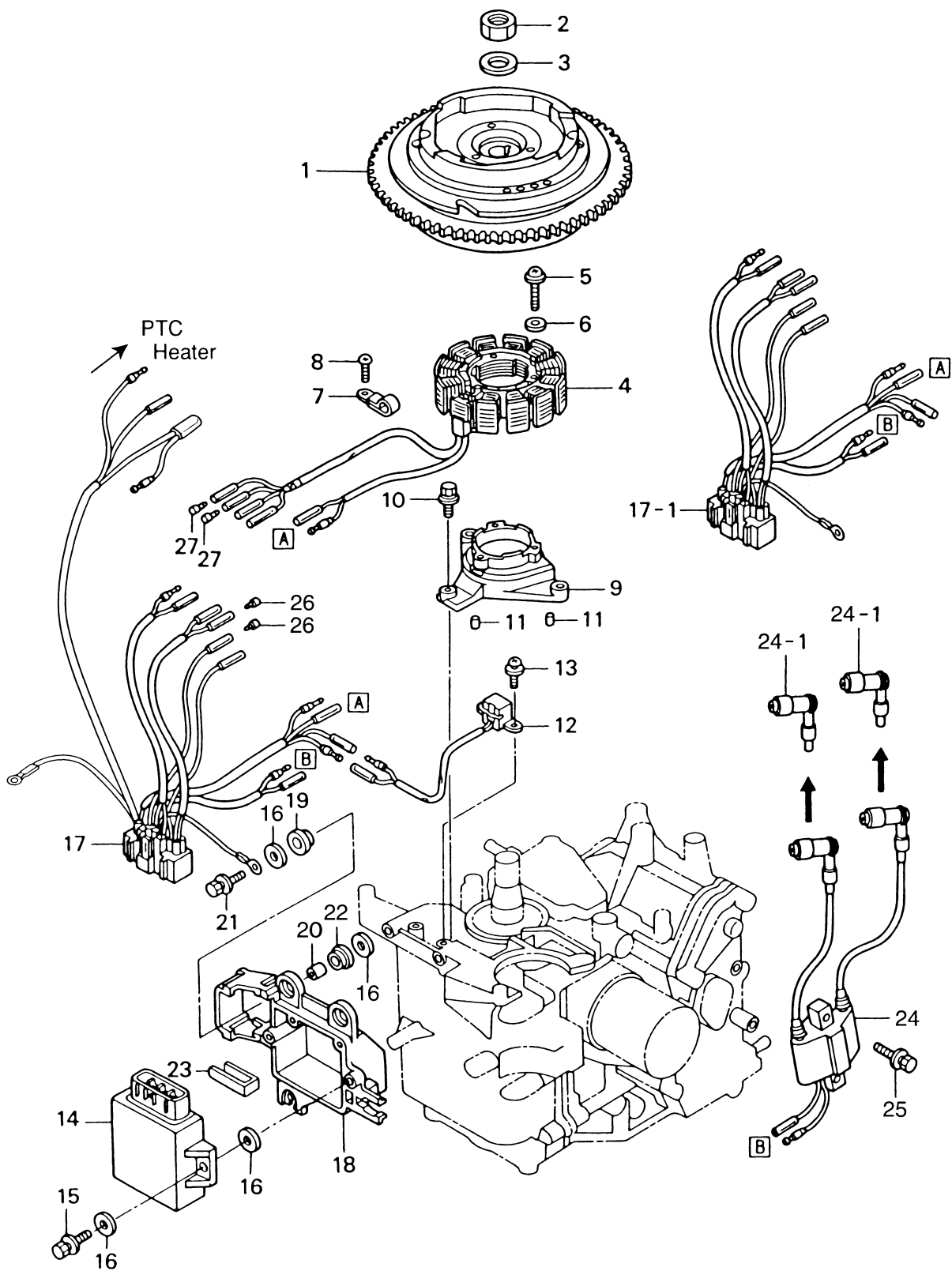
見出番号 Ref. No.	部品番号 Part No.	部 品 名 Description	個数 Q'ty			備 考 Remarks
			F 18 B2	F 15 B2	F 9.9 B2	
6-1	3V9-07010-0	カムシャフト Camshaft	1	—	—	
	3R3-07010-0	カムシャフト Camshaft	—	1	1	
6-2	3H8-07600-0	オイルポンプ Oil Pump	1	1	1	
6-3	3H8-07639-0	Oリング、オイルポンプ O-Ring, Oil Pump	1	1	1	incl. Oil pump
6-4	3H8-07635-0	Oリング、1.5-15.5 O-Ring, 1.5-15.5	2	2	2	
6-5	3H8-07632-0	Oリング、1.5-10.7 O-Ring, 1.5-10.7	1	1	1	
6-6	3H8-07631-0	Oリング、1.5-8.5 O-Ring, 1.5-8.5	1	1	1	
6-7	910114-5635	ボルト Bolt	3	3	3	
6-8	3H8-07025-0	オイルシール、18-35-8 Oil Seal, 18-35-8	1	1	1	
6-9	3H8-10062-2	ドライブプーリー Driven Pulley	1	1	1	Pulley, camshaft (Black) # 024197XC~
6-10	309-00131-0	キー Key	1	1	1	
6-11	3AA-60108-0	ボルト、6-20 プレコート Bolt, 6-20 Precoated	1	1	1	
6-12	3H8-10066-0	ワッシャ、6.5-19-3.2 Washer, 6.5-19-3.2	1	1	1	
6-13	3H8-10060-0	ドライブプーリー Drive Pulley	1	1	1	Pulley, timing
6-14	3H8-10063-0	プレート Plate	2	2	2	
6-15	3H8-10068-0	ナット Nut	1	1	1	
6-16	3H8-10069-0	ロックワッシャ Lock Washer	1	1	1	
6-17	3H8-10061-0	タイミングベルト Timing Belt	1	1	1	
6-18	3H8-10062-1	ドライブプーリー Driven Pulley	(1)	(1)	(1)	Pulley, camshaft (Gray) 旧 old ~ #020106XC
6-19	3R3-10067-0	ワッシャ、14.2-25-2.5 Washer, 14.2-25-2.5	(1)	(1)	(1)	

インテークバルブ&エキゾストバルブ
Fig. 7 INTAKE VALVE & EXHAUST VALVE



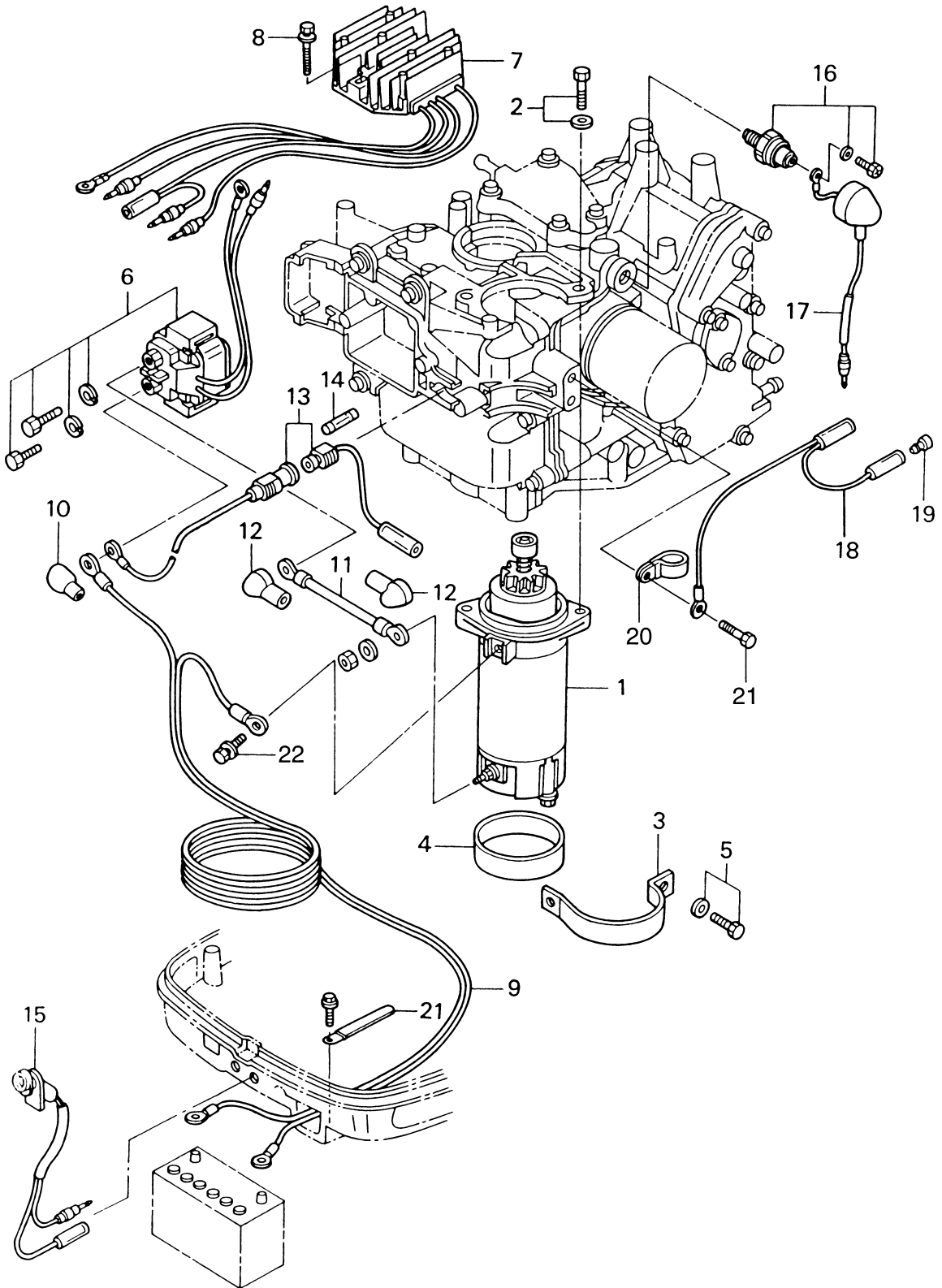
見出番号 Ref. No.	部品番号 Part No.	部 品 名 Description	個数 Q'ty			備 考 Remarks
			F 18 B2	F 15 B2	F 9.9 B2	
7-1	3R3-07201-0	インテークバルブ Intake Valve	2	2	2	
7-2	3R0-07202-0	エキゾーストバルブ Exhaust Valve	2	2	2	
7-3	3R3-07204-0	シール、IN ハルブステム Seal, "IN" Valve Stem	2	2	2	Black
7-4	3R3-07206-0	シール、EX ハルブステム Seal, "EX" Valve Stem	2	2	2	Green
7-5	3H6-07203-1	バルブスプリング Valve Spring	4	4	4	L=35
7-6	3H6-07205-0	シート、バルブスプリング Seat, Valve Spring	4	4	4	
7-7	3H6-07221-0	リテーナ Retainer	4	4	4	
7-8	3H6-07223-0	コッター Cotter	8	8	8	
7-9	3R0-07235-0	ロッカーアーム (t=17) Rocker Arm (t=17)	4	4	4	18B#00001~,15B# 11371~ 9.9B # 11275~
	3H8-07235-0	ロッカーアーム (t=16) Rocker Arm (t=16)	—	(4)	(4)	15B ~# 11370 9.9B ~# 11274
7-10	3R0-07238-0	スクリュー Screw	4	4	4	18B#00001~,15B# 11371~ 9.9B # 11275~
	3H8-07238-0	スクリュー Screw	—	(4)	(4)	15B ~# 11370 9.9B ~# 11274
7-11	3H8-07237-0	ナット Nut	4	4	4	
7-12	3H8-07226-0	シャフト、ロッカーアーム Shaft, Rocker Arm	2	2	2	
7-13	3H8-07239-0	カラー Collar	3	3	3	
7-14	3H8-07225-0	スプリング Spring	3	3	3	L=30
7-15	3H8-07229-0	スプリング Spring	1	1	1	L=51
7-16	3R3-07227-0	ワッシャ、13.2-21.7-2 Washer, 13.2-21.7-2	1	1	1	
7-17	3H8-07227-0	ワッシャ (t=0.5) Washer (t=0.5)	—	(8)	(8)	廃止 15B ~# 11370 Disused 9.9B~# 11274

Fig. 8 マグネト
MAGNETO

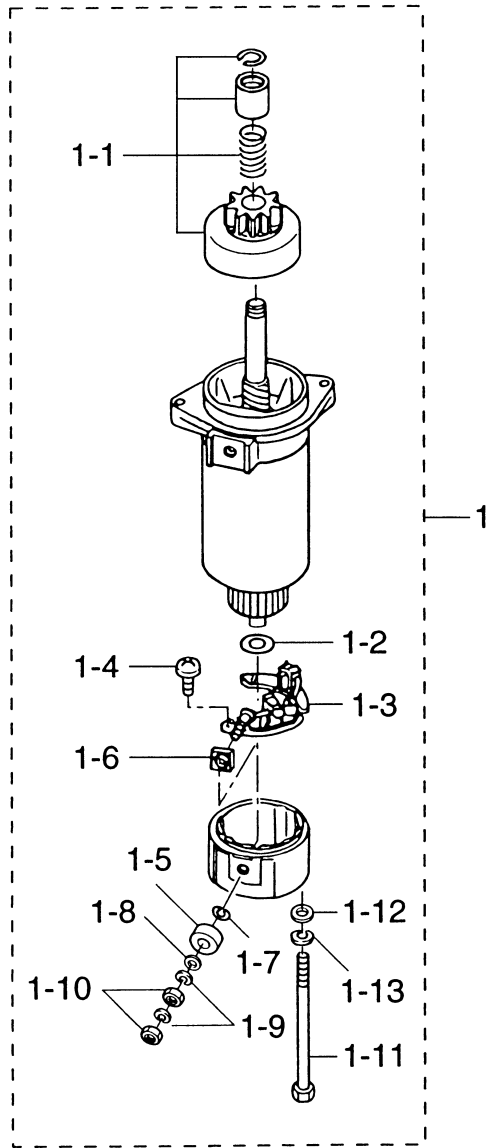


見出番号 Ref. No.	部品番号 Part No.	部 品 名 Description	個数 Q'ty			備 考 Remarks
			F 18 B2	F 15 B2	F 9.9 B2	
8-1	3H8-06096-0	フライホイールカップ (リングギヤ付) Flywheel Cup (with Ring Gear)	1	1	1	FF-51
8-2	931121-1600	ナット、16-P1.5 Nut, 16-P1.5	1	1	1	
8-3	3H8-00133-0	ワッシャ、16-27-3.2 Washer, 16-27-3.2	1	1	1	
8-4	3H8-06023-0	オルタネータ Alternator	1	1	1	
8-5	921503-6630	スクリュ Screw	3	3	3	
8-6	940203-0600	ワッシャ Washer	3	3	3	
8-7	345-06915-0	クランプ、6.5-14L Clamp, 6.5-14L	1	1	1	
8-8	921503-0616	スクリュ Screw	1	1	1	
8-9	3H8-06008-0	ブラケット、オルタネータ Bracket, Alternator	1	1	1	
8-10	910103-7625	ボルト Bolt	3	3	3	
8-11	345-01111-0	ノック、6-12 Knock, 6-12	2	2	2	
8-12	3H8-06071-0	ハルサコイル Pulser Coil	1	1	1	
8-13	921503-6516	スクリュ Screw	2	2	2	
8-14	3V9-06060-2	C.D. ユニット (7241) C.D. Unit (7241)	1	1	1	18B2#01549~, 15B2#12011~ 9.9B2#11891~
	3V9-06060-0	C.D. ユニット (7220) C.D. Unit (7220)	(1)	(1)	(1)	18B#00001~18B2#01548 15B#11012~15B2#12010
	3H8-06060-0	C.D. ユニット (7215) C.D. Unit (7215)	—	(1)	(1)	9.9B#11205~9.9B2#11890 15B~#11011, 9.9B~#11204
8-15	910103-0620	ボルト Bolt	2	2	2	
8-16	3R0-66308-0	ワッシャ、6-16-1.5 Washer, 6-16-1.5	10	10	10	
8-17	3V9-06167-0	コードアッシ、C.D. ユニット Cord Ass'y, C.D. Unit	1	1	1	18B#00001~, 15B # 11205~ 9.9B # 11012~
8-17-1	3H8-06167-0	コードアッシ、C.D. ユニット Cord Ass'y, C.D. Unit	—	(1)	(1)	15B ~# 11011 9.9B ~# 11204
8-18	3H8-06901-0	エレクトリックブラケット Electric Bracket	1	1	1	
8-19	3F3-06920-0	マウントラバー、8.5-12-2 Mount Rubber, 8.5-12-2	3	3	3	
8-20	353-76079-0	カラー、6.2-9-9.3 Collar, 6.2-9-9.3	3	3	3	
8-21	910103-0625	ボルト Bolt	3	3	3	
8-22	3T5-06920-0	マウントラバー、8.5-18-7 Mount Rubber, 8.5-18-7	3	3	3	
8-23	3V9-06973-0	クランプ Clamp	1	1	1	
8-24	3H8-06040-0	イグニッションコイル Ignition Coil	1	1	1	
8-24-1	3H6-06999-0	* プラグキャップ (レジスタンス) Plug Cap (with Resistance)	2	2	2	old part No.3H6-06921-0
8-25	910103-5625	ボルト Bolt	2	2	2	
8-26	3A3-76037-0	プラグ B、ケーブルターミナル Plug "B", Cable Terminal	4	4	4	4 for MF 2 for EP & EF

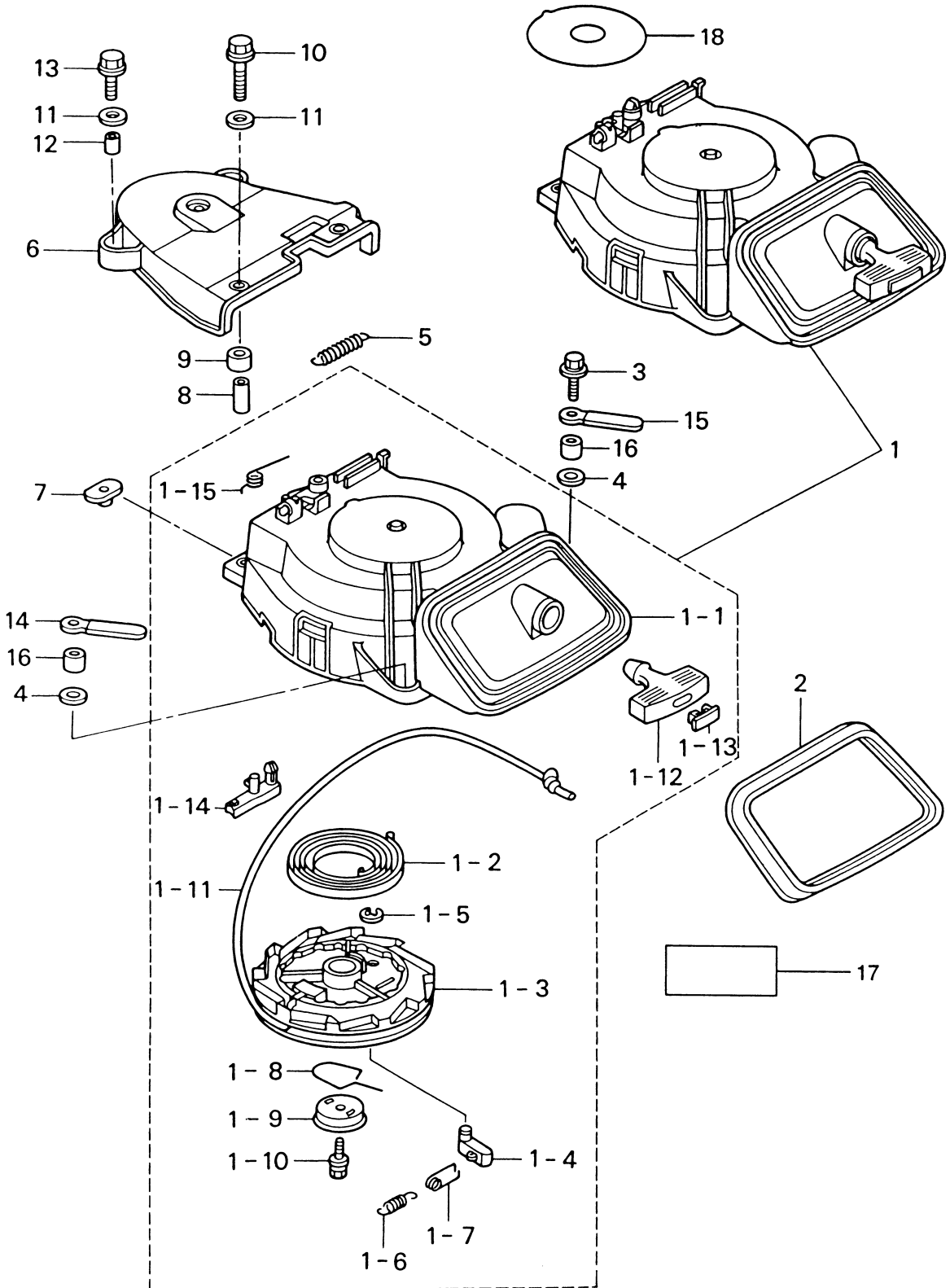
エレクトリックパーツ
Fig. 9 ELECTRIC PARTS



スタータモータ
Fig. 10 STARTER MOTOR

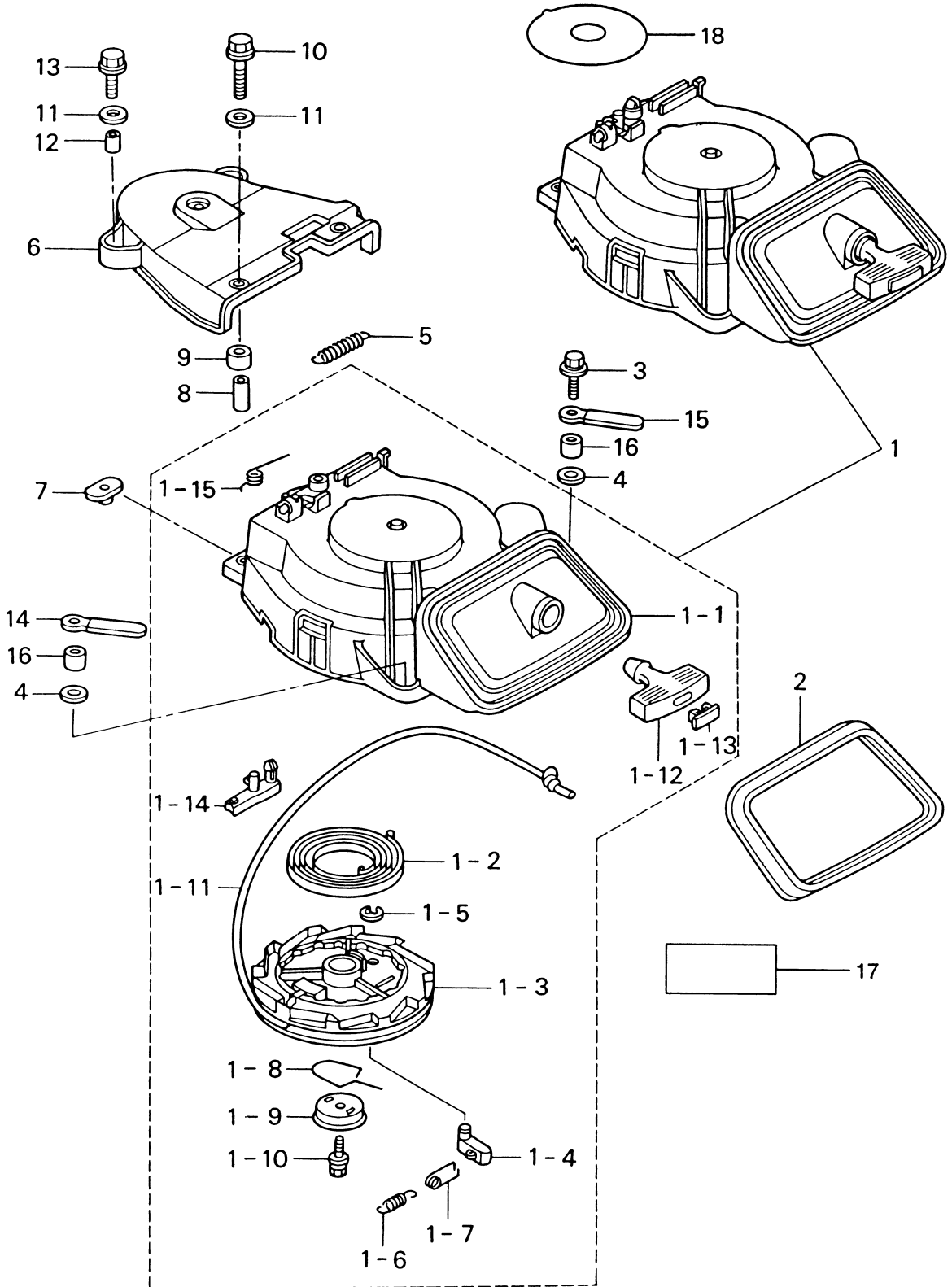


リコイルスタータ
Fig. 11 RECOIL STARTER

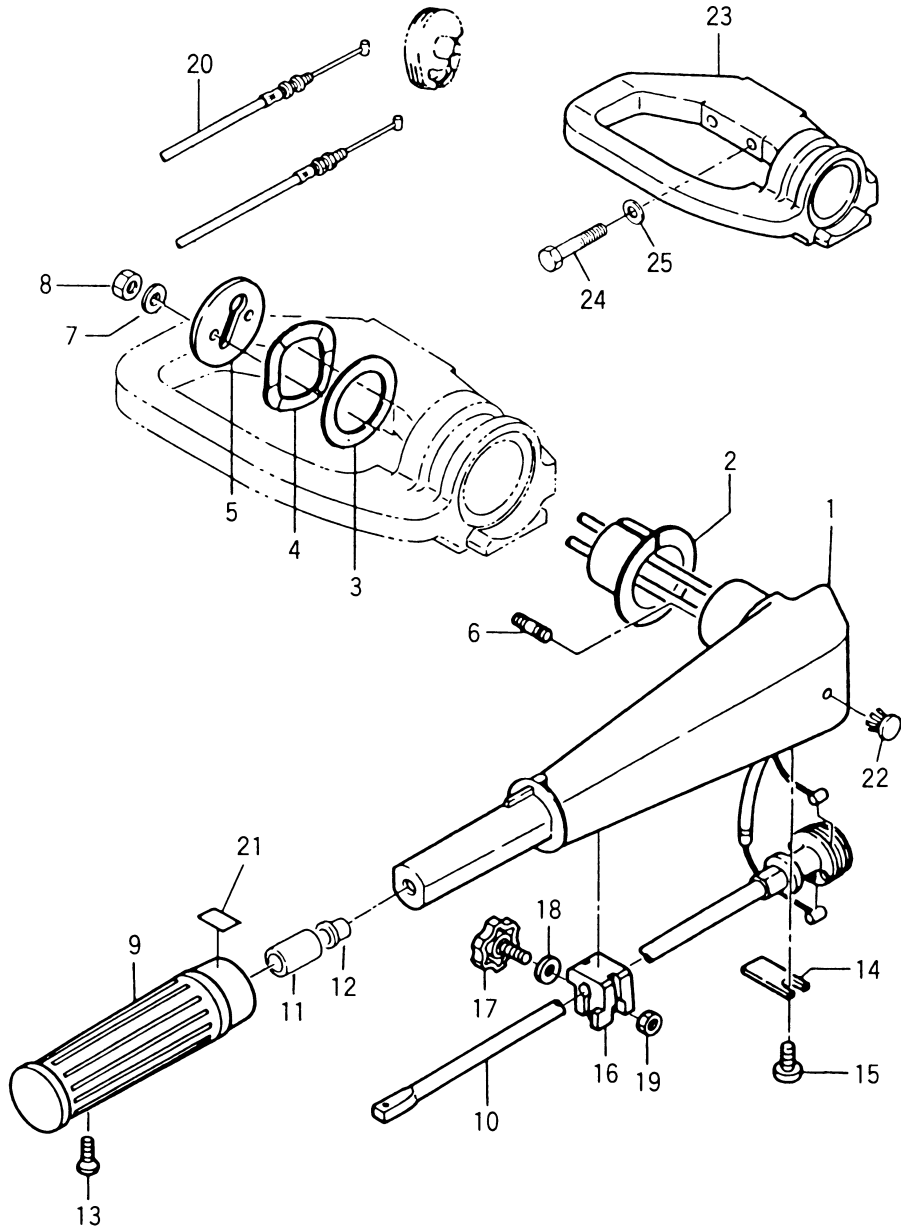


見出番号 Ref. No.	部品番号 Part No.	部 品 名 Description	個数 Q'ty			備 考 Remarks
			F 18 B2	F 15 B2	F 9.9 B2	
11-1	3R3-05090-0	リコイルスタータ Recoil Starter	1	1	1	
11-1-1	3H8-05105-0	* スタータケース Starter Case	1	1	1	
11-1-2	3H8-05004-0	* スタータスプリング Starter Spring	1	1	1	
11-1-3	3R3-05106-0	* リール Reel	1	1	1	
11-1-4	3R3-05003-0	* ラチェット Ratchet	1	1	1	
11-1-5	3R3-05011-0	* Eリング、d=10 E-Ring, d=10	1	1	1	
11-1-6	3R3-05012-0	* リターンスプリング Return Spring	1	1	1	
11-1-7	3H8-05123-0	* ラチェットガイド Ratchet Guide	1	1	1	
11-1-8	3R3-05007-0	* フリクションスプリング Friction Spring	1	1	1	
11-1-9	3R3-05006-0	* フリクションプレート Friction Plate	1	1	1	
11-1-10	3R3-05138-0	* ボルト、スタータシャフト Bolt, Starter Shaft	1	1	1	
11-1-11	3R3-05013-0	* スタータロープ Starter Rope	1	1	1	φ5-1800
11-1-12	3C8-05019-0	* スタータハンドル Starter Handle	1	1	1	
11-1-13	3R3-05131-0	* キャップ、スタータハンドル Cap, Starter Handle	1	1	1	
11-1-14	3R3-05252-0	* スタータロック Starter Lock	1	1	1	
11-1-15	3R3-05216-0	* スプリング Spring	1	1	1	
11-2	3R3-67503-0	シールラバー、スタータ Seal Rubber, Starter	1	1	1	
11-3	910103-0620	ボルト Bolt	2	2	2	or 910113-0620 1 for EF
	910103-0630	ボルト Bolt	1	1	1	or 910113-0630 2 for EF
11-4	3R0-66308-0	ワッシャ、6.5-16-1.5 Washer, 6.5-16-1.5	3	3	3	or 3C8-66308-0
11-5	3R3-05258-0	アームスプリング Arm Spring	1	1	1	
11-6	3R3-06308-0	ベルトカバー Belt Cover	1	1	1	
11-7	3F3-76042-1	ナット Nut	2	2	2	
11-8	3R3-06303-0	カラー、6.2-9-21 Collar, 6.2-9-21	2	2	2	
11-9	3R3-06302-0	マウントラバー Mount Rubber	2	2	2	
11-10	910103-0630	ボルト Bolt	2	2	2	or 910113-0630
11-11	3R0-66308-0	ワッシャ、6.5-16-1.5 Washer, 6.5-16-1.5	4	4	4	or 3C8-66308-0
11-12	3A0-76079-0	カラー、6.2-9-7.4 Collar, 6.2-9-7.4	2	2	2	
11-13	910103-0620	ボルト Bolt	2	2	2	or 910113-0620
11-14	309-06972-0	クランプ、6.5-47.5P Clamp, 6.5-47.5P	1	1	1	

リコイルスタータ
Fig. 11 RECOIL STARTER

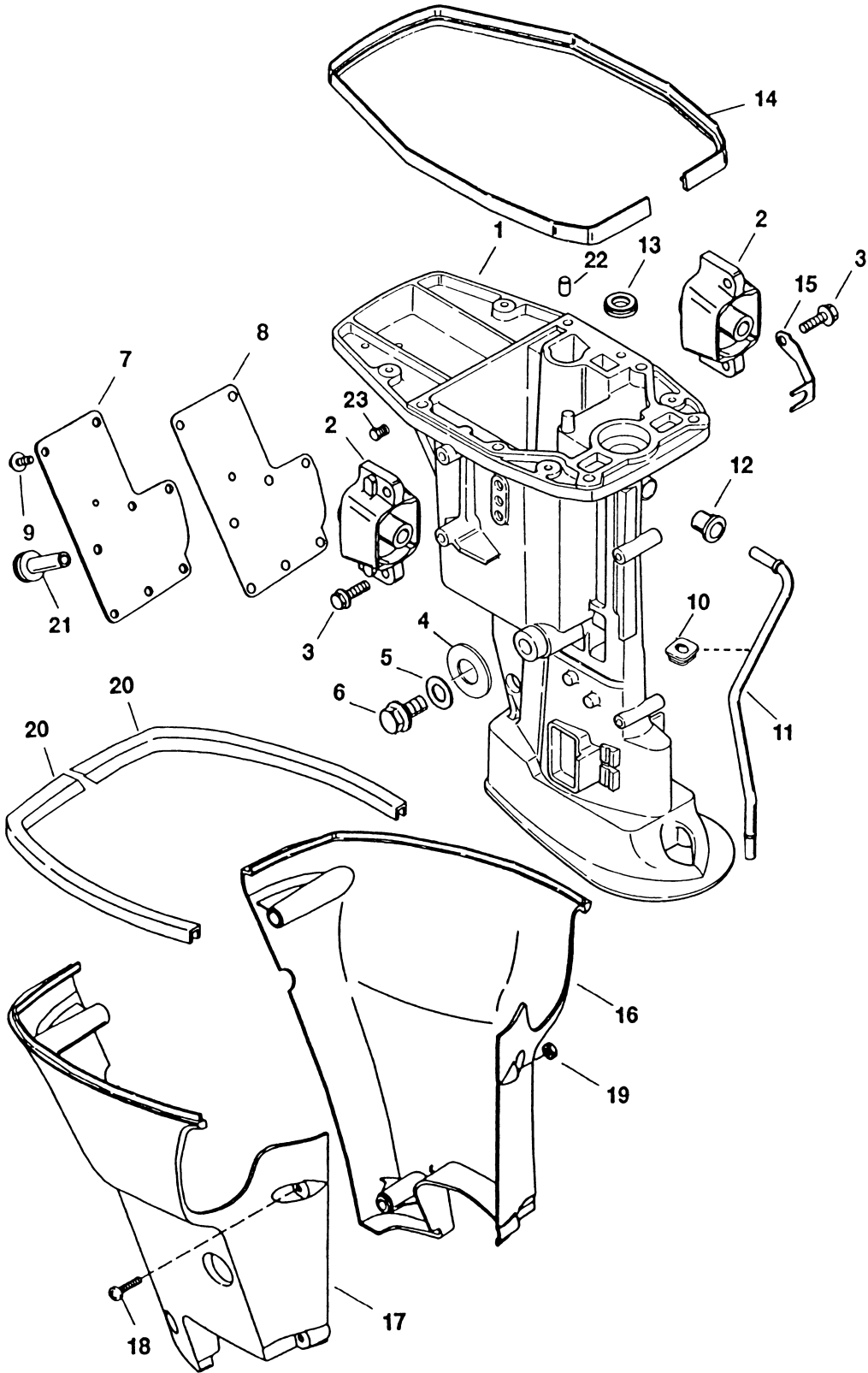


ステアリングハンドル (ティラハンドル)
Fig. 12 STEERING HANDLE (TILLER HANDLE)



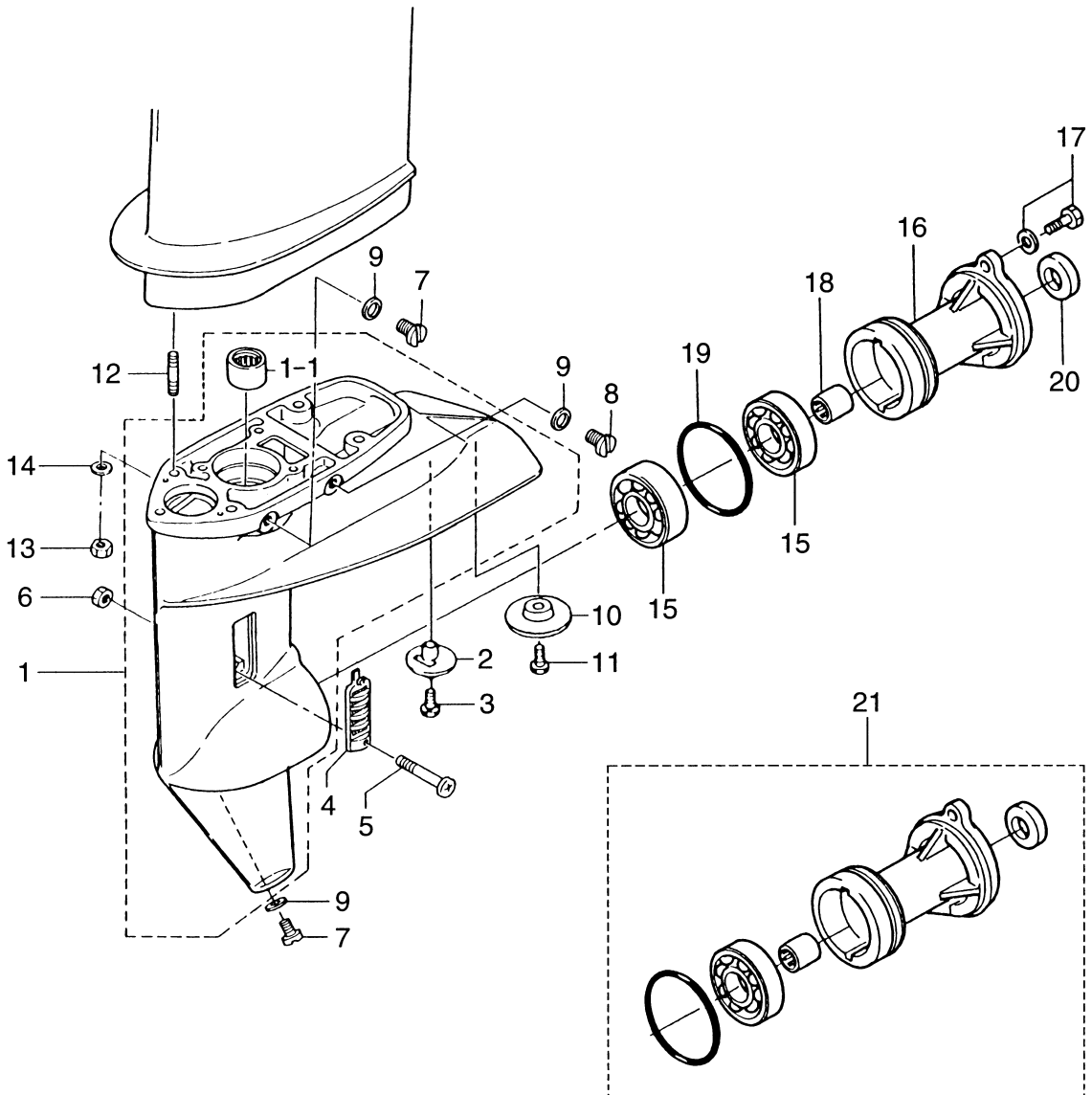
見出番号 Ref. No.	部品番号 Part No.	部 品 名 Description	個数 Q'ty			備 考 Remarks
			F 18 B2	F 15 B2	F 9.9 B2	
12-1	3R3S63011-0	ステアリングハンドル Steering Handle	1	1	1	for MF & EF
12-2	3R3-63102-0	ブッシング、ハンドル Bushing, Handle	1	1	1	for MF & EF
12-3	3R3-63108-0	ワッシャ、39-52-1 Washer, 39-52-1	1	1	1	for MF & EF
12-4	3R3-63109-0	ウェーブワッシャ、39.5-52-1.2 Wave Washer, 39.5-52-1.2	1	1	1	for MF & EF
12-5	3R3-63107-0	プレート、ステアリングハンドル Plate, Steering Handle	1	1	1	for MF & EF
12-6	3B2-63104-1	スタッドボルト Stud Bolt	2	2	2	for MF & EF
12-7	941303-0600	スプリングワッシャ Spring Washer	2	2	2	for MF & EF
12-8	930113-0600	ナット Nut	2	2	2	for MF & EF
12-9	3R3-63012-0	グリップ Grip	1	1	1	for MF & EF
12-10	3R3-63041-0	スロットルシャフト Throttle Shaft	1	1	1	for MF & EF
12-11	345-63048-0	ラバー、スロットルシャフト Rubber, Throttle Shaft	1	1	1	for MF & EF
12-12	350-63046-0	ブッシング、8.4-10-11 Bushing, 8.4-10-11	1	1	1	for MF & EF
12-13	921803-0518	スクリュー Screw	1	1	1	for MF & EF
12-14	3B2-63063-0	サポーター、スロットルシャフト Supporter, Throttle Shaft	1	1	1	for MF & EF
12-15	921513-0612	スクリュー Screw	1	1	1	for MF & EF
12-16	3B2-63035-1	フリクションピース、グリップ Friction Piece, Grip	1	1	1	for MF & EF
12-17	3B2-63034-0	アジャストスクリュー Adjust Screw	1	1	1	for MF & EF
12-18	940113-0600	ワッシャ Washer	1	1	1	for MF & EF
12-19	930113-0600	ナット Nut	1	1	1	for MF & EF
12-20	3R3-63600-0	スロットルワイヤ Throttle Cable	2	2	2	for MF & EF
12-21	3V9-72019-0	ラベル、スロットル Label, Throttle	1	1	1	for MF & EF
12-22	350-67154-0	プラスチックリベット、6.5 Plastic Rivet, 6.5	1	1	1	for MF & EF
12-23	3R3S62001-0	ステアリングブラケット Steering Bracket	1	1	1	for MF & EF
12-24	3R3-62094-1	ボルト、10-80 P1.5 Bolt, 10-80 P1.5	2	2	2	for MF & EF
12-25	940113-1000	ワッシャ Washer	2	2	2	for MF & EF

ドライブシャフトハウジング
DRIVE SHAFT HOUSING



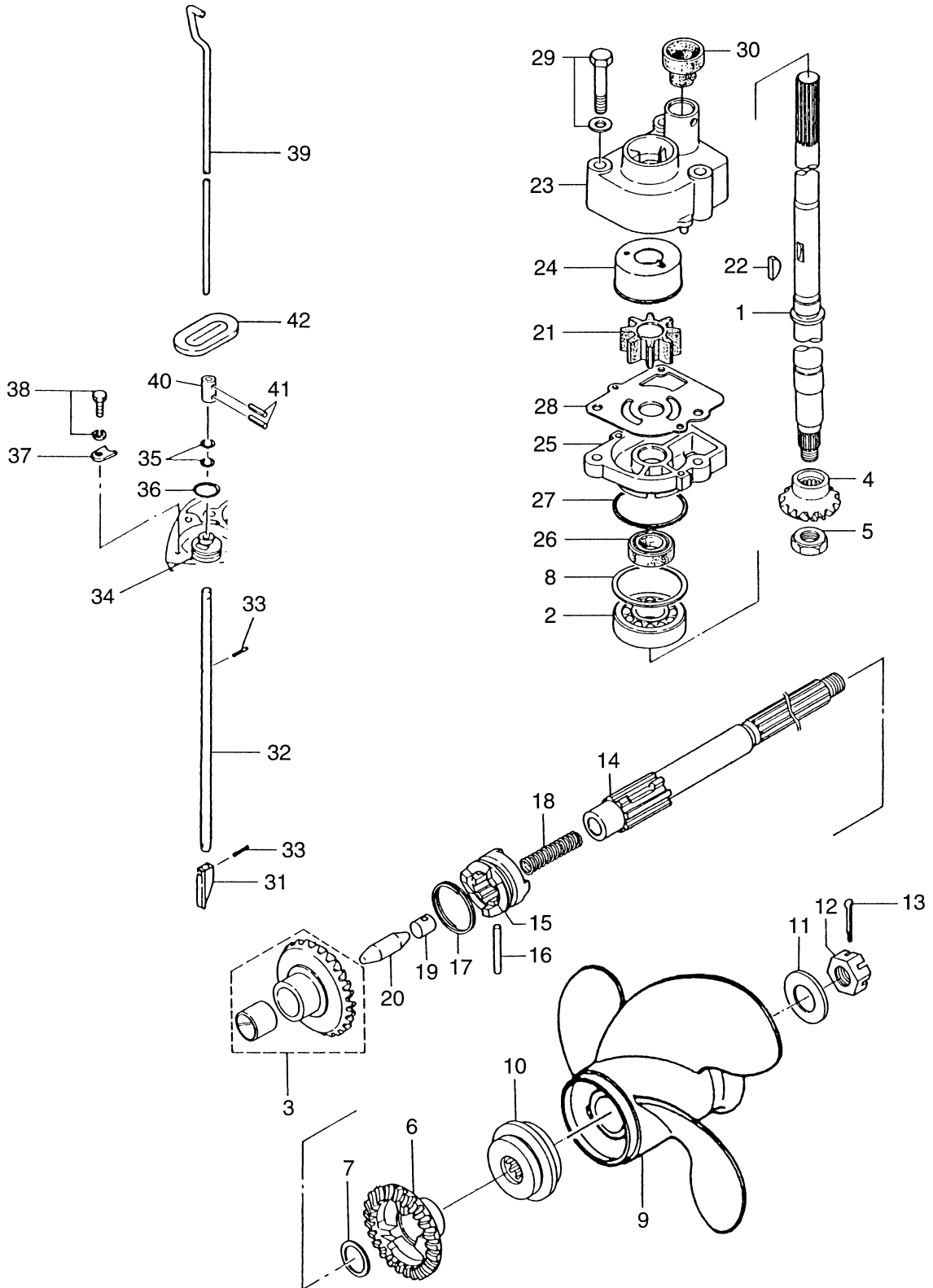
見出番号 Ref. No.	部品番号 Part No.	部 品 名 Description	個数 Q'ty			備 考 Remarks
			F 18 B2	F 15 B2	F 9.9 B2	
13-1	3R3S61020-1	ドライブシャフトハウジング S Drive Shaft Housing "S"	1	1	1	Short
	3R3S61030-1	ドライブシャフトハウジング L Drive Shaft Housing "L"	1	1	1	Long
13-2	3R3-61301-0	マウントラバーアッパ Mount Rubber Upper	2	2	2	
13-3	910113-5830	ボルト Bolt	4	4	4	
13-4	3R3-67017-0	グロメット、オイルドレン Grommet Oil Drain	1	1	1	
13-5	3R3-07406-0	ワッシャ、14.5-24-1 Washer, 14.5-24-1	1	1	1	
13-6	3R3-07405-1	ドレンボルト Bolt, Drain	1	1	1	
13-7	3R3-61208-0	カバー、アイドルポート Cover, Idle Port	1	1	1	
13-8	3R3-61207-0	ガスケット、アイドルポート Gasket, Idle Port	1	1	1	
13-9	910114-7616	ボルト Bolt	8	8	8	
13-10	3R3-65204-0	ガイドラバー、ウォーターパイプ Guide Rubber, Water Pipe	1	1	1	
13-11	3H8-65100-0	ウォーターパイプ S Water Pipe "S"	1	1	1	Short
	3H8-65110-0	ウォーターパイプ L Water Pipe "L"	1	1	1	Long
13-12	3R3-65206-1	シールラバーアッパ、ウォーターパイプ Seal Rubber Upper, Water Pipe	1	1	1	
13-13	350-01215-1	オイルシール、12.8-25-7 Oil Seal, 12.8-25-7	1	1	1	
13-14	3R3-67116-0	シールラバー Seal Rubber	1	1	1	
13-15	3R3-65205-0	ロックプレート、ウォーターパイプ Lock Plate, Water Pipe	1	1	1	
13-16	3R3S67004-0	カバー、ドライブシャフトハウジング L Cover, Drive Shaft Housing "L"	1	1	1	
13-17	3R3S67003-0	カバー、ドライブシャフトハウジング R Cover, Drive Shaft Housing "R"	1	1	1	
13-18	922513-5655	スクリュー Screw	4	4	4	
13-19	930113-0600	ナット Nut	4	4	4	
13-20	3R3-61213-0	シールラバー、エプロン Seal Rubber, Apron	2	2	2	
13-21	3R3-61212-0	グロメット、アイドルポート Grommet, Idle Port	1	1	1	
13-22	345-01111-0	ノック、6-12 Knock, 6-12	2	2	2	
13-23	3H6-07257-0	エキゾーストプラグ Exhaust Plug	1	1	1	

ギヤケース
Fig. 14 GEAR CASE



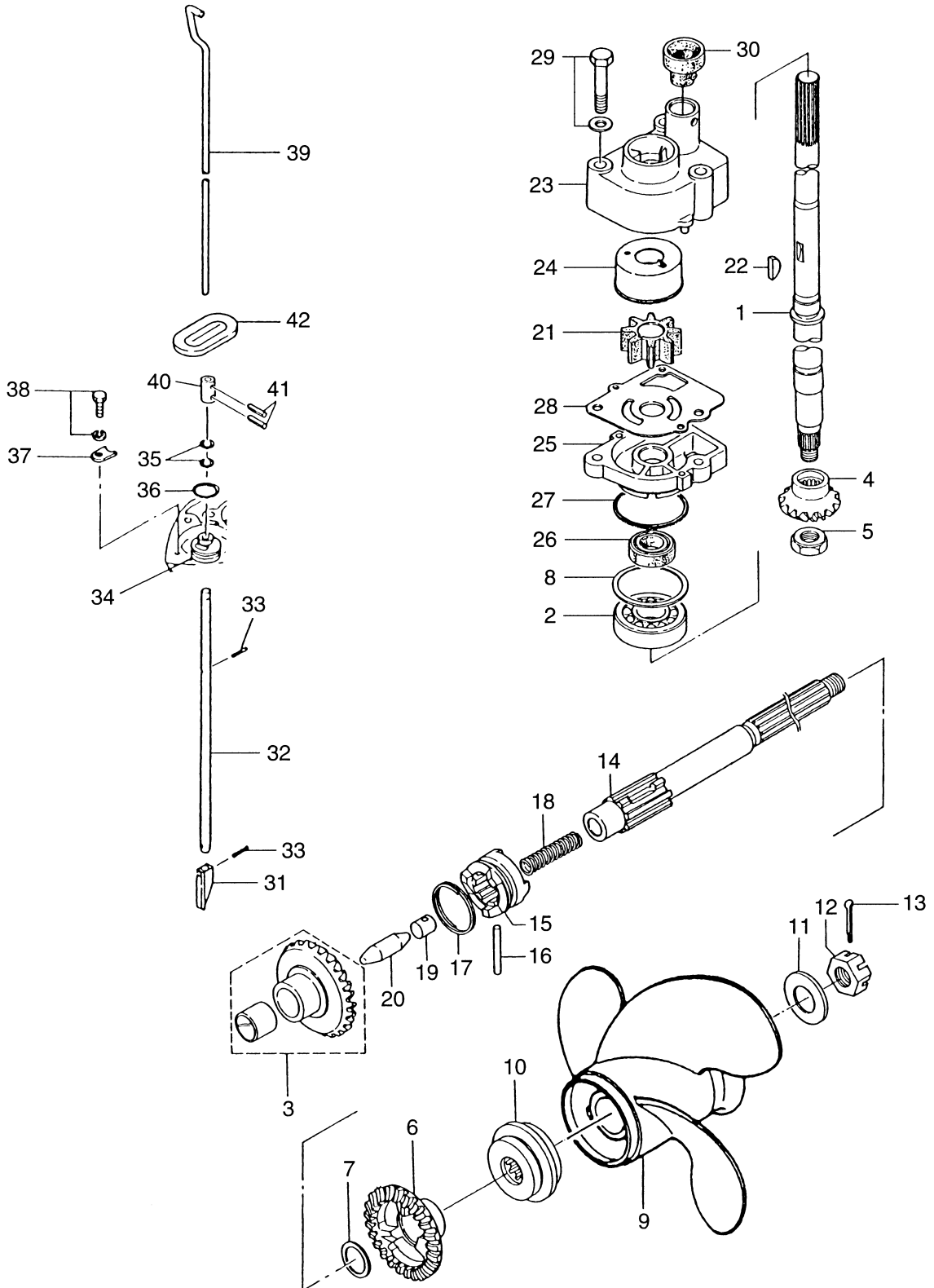
見出番号 Ref. No.	部品番号 Part No.	部 品 名 Description	個数 Q'ty			備 考 Remarks
			F 18 B2	F 15 B2	F 9.9 B2	
14-1	398S60000-0	ギヤケース Gear Case	1	1	1	
14-1-1	350-60211-0	* ニードルベアリング、16-24-20 Needle Bearing, 16-24-20	1	1	1	
14-2	369-60206-0	サブウォーターストレーナ Sub Water Strainer	1	1	1	
14-3	921803-0620	スクリュ Screw	1	1	1	
14-4	362-60206-0	ウォーターストレーナ Water Strainer	2	2	2	
14-5	921513-0430	スクリュ Screw	1	1	1	or 921503-0430
14-6	930406-0400	ナイロンナット、4P-0.7 Nylon Nut, 4P-0.7	1	1	1	or 930403-0400
14-7	332-60005-2	オイルプラグ Oil Plug	2	2	2	
14-8	332-60005-2	ウォータープラグ Water Plug	1	1	1	
14-9	332-60006-0	ガasket、8.1-15-1 Gasket, 8.1-15-1	3	3	3	
14-10	3V9-60218-0	アノード Anode	1	1	1	# 019935XC~
14-11	910103-0616	ボルト Bolt	1	1	1	
14-12	915313-0825	スタッドボルト Stud Bolt	4	4	4	
14-13	930113-0800	ナット Nut	4	4	4	
14-14	3P0-66233-0	ワッシャ、8.1-16-1.5 Washer, 8.1-16-1.5	4	4	4	
14-15	9601-0-6205	ボールベアリング、6205 Ball Bearing, 6205	2	2	2	
14-16	362S60101-0	ハウジング、プロペラシャフト Housing, Propeller Shaft	1	1	1	
14-17	910113-5625	ボルト Bolt	2	2	2	
14-18	362-60211-0	ニードルベアリング、17-24-20 Needle Bearing, 17-24-20	1	1	1	
14-19	121-32071-0	Oリング、2.4-59.6 O-Ring, 2.4-59.6	1	1	1	
14-20	346-65013-0	オイルシール、17-30-9 Oil Seal, 17-30-9	1	1	1	
14-21	362S87323-0	プロペラシャフトハウジングアッシー Propeller Shaft Housing Ass'y	1	1	1	

ドライブシステム&ウォータポンプ
Fig. 15 DRIVE SYSTEM & WATER PUMP



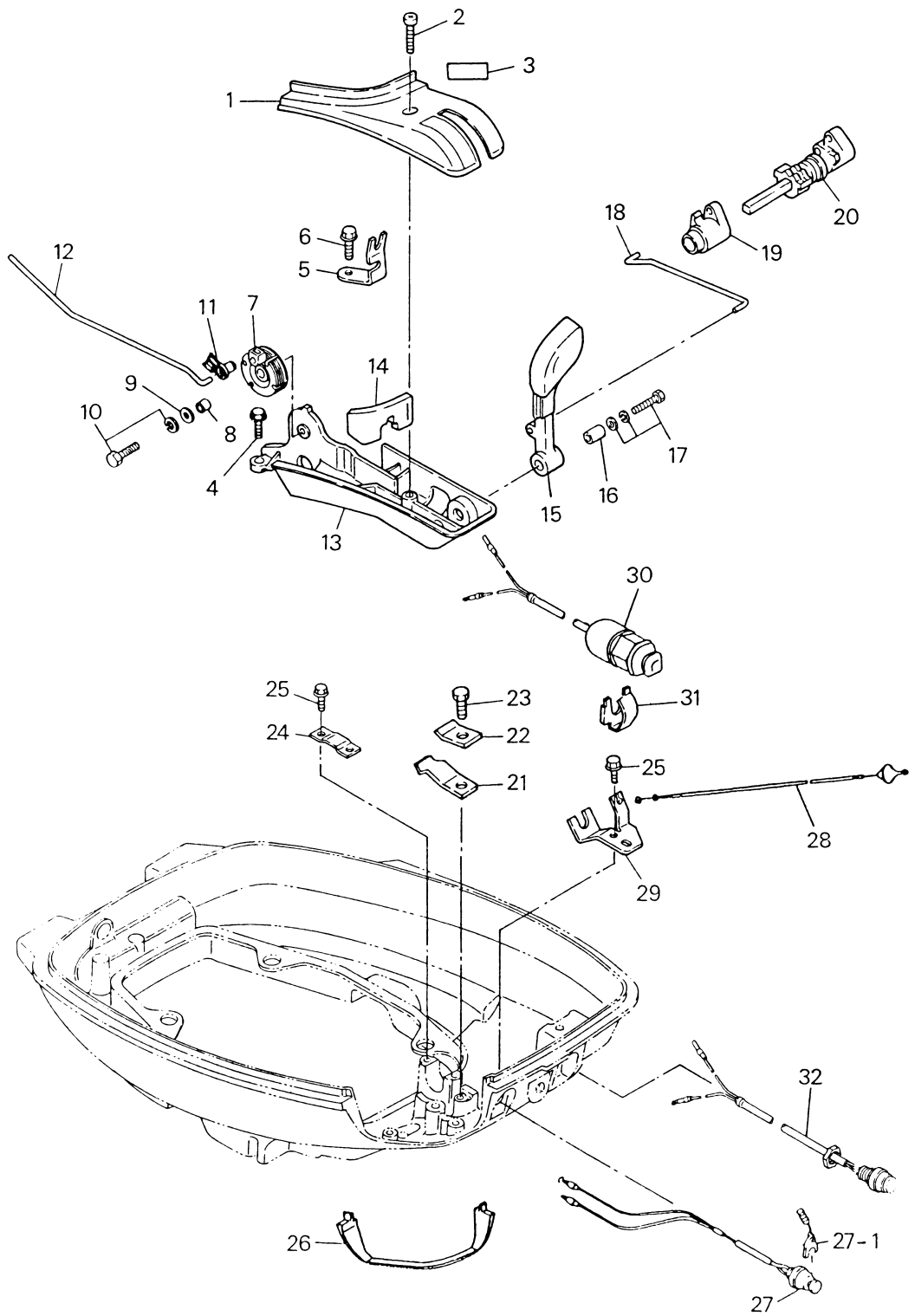
見出番号 Ref. No.	部品番号 Part No.	部 品 名 Description	個数 Q'ty			備 考 Remarks
			F 18 B2	F 15 B2	F 9.9 B2	
15-1	3H8-64301-0	ドライブシャフト S Drive Shaft "S"	1	1	1	Short
	3H8-64302-0	ドライブシャフト L Drive Shaft "L"	1	1	1	Long
15-2	9601-0-6302	ボールベアリング、6302 Ball Bearing, 6302	1	1	1	
15-3	3H8-64010-0	ベベルギヤ A Bevel Gear "A"	1	1	1	
15-4	3H8-64020-0	ベベルギヤ B Bevel Gear "B"	1	1	1	
15-5	346-64027-1	ナット、ベベルギヤ B Nut, Bevel Gear "B"	1	1	1	
15-6	3H8-64030-0	ベベルギヤ C Bevel Gear "C"	1	1	1	
15-7	350-64032-0	ワッシャ、17-22-1.5 Washer, 17-22-1.5	1	1	1	
15-8	346-64081-0	シム、35-41.9-0.1 Shim, 35-41.9-0.1	AR	AR	AR	
	346-64082-0	シム、35-41.9-0.15 Shim, 35-41.9-0.15	AR	AR	AR	
	346-64083-0	シム、35-41.9-0.3 Shim, 35-41.9-0.3	AR	AR	AR	
	346-64084-0	シム、35-41.9-0.5 Shim, 35-41.9-0.5	AR	AR	AR	
15-9	362-64107-0	プロペラ (6)、3×234×155 Propeller (6), 3×9.2×6.1	1	1	1	
	362-64105-0	プロペラ (7)、3×234×174 Propeller (7), 3×9.2×6.6	1	1	1	
	362-64103-0	プロペラ (8)、3×234×199 Propeller (8), 3×9.2×7.8	1	1	1	
	362-64102-0	プロペラ (8.5)、3×234×214 Propeller (8.5), 3×9.2×8.4	1	1	1	STD, 9.9B2 "L"
	362-64101-0	プロペラ (9)、3×234×231 Propeller (8), 3×9.2×9.1	1	1	1	STD, 9.9B2 "S" STD, 15B2/18B2 "L"
	362-64108-0	プロペラ (10)、3×234×250 Propeller (10), 3×9.2×9.8	1	1	1	STD, 15B2/18B2 "S"
15-10	362-64231-0	スラストホルダ、プロペラ Thrust Holder, Propeller	1	1	1	
15-11	346-64124-5	ワッシャ、12.5-32-2.5 Washer, 12.5-32-2.5	1	1	1	
15-12	346-64121-5	ナット、プロペラ Nut, Propeller	1	1	1	
15-13	951503-0322	スプリットピン、3-22 Split Pin, 3-22	1	1	1	
15-14	362-64211-0	プロペラシャフト Propeller Shaft	1	1	1	
15-15	362-64215-0	クラッチ Clutch	1	1	1	
15-16	350-64218-0	クラッチピン Clutch Pin	1	1	1	φ5-30mm
15-17	350-64219-0	スナップ、クラッチピン Snap, Clutch Pin	1	1	1	
15-18	332-64221-0	スプリング、クラッチ Spring, Clutch	1	1	1	
15-19	350-64222-0	スプリングホルダ、クラッチ Spring Holder, Clutch	1	1	1	
15-20	350-64223-1	プッシュロッド、クラッチ Push Rod, Clutch	1	1	1	
15-21	334-65021-0	インペラ、ウォーターポンプ Impeller, Water Pump	1	1	1	

ドライブシステム&ウォータポンプ
Fig. 15 DRIVE SYSTEM & WATER PUMP



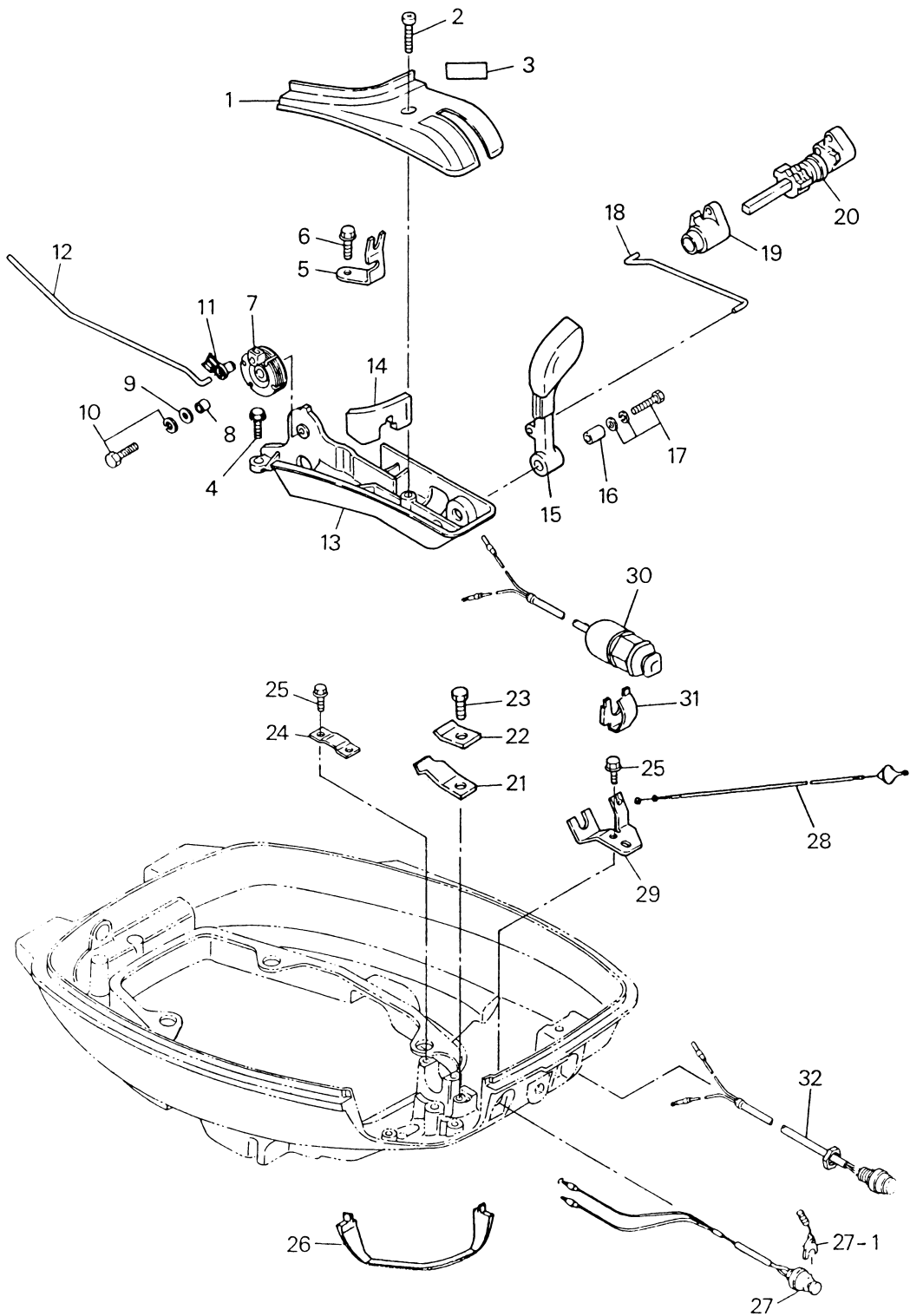
見出番号 Ref. No.	部品番号 Part No.	部 品 名 Description	個数 Q'ty			備 考 Remarks
			F 18 B2	F 15 B2	F 9.9 B2	
15-22	350-65022-0	キー、ウォータポンプインペラ Key, Water Pump Impeller	1	1	1	
15-23	350-65016-1	ポンプケースアッパ Pump Case Upper	1	1	1	
15-24	350-65011-1	ライナ、ポンプケース Liner, Pump Case	1	1	1	
15-25	350-65017-0	ポンプケースロウ Pump Case Lower	1	1	1	
15-26	332-60223-0	オイルシール、13.8-26-9.5 Oil Seal, 13.8-26-9.5	1	1	1	
15-27	336-62415-0	Oリング、3.5-36 O-Ring, 3.5-36	1	1	1	
15-28	350-65025-0	ガイドプレート、ウォータポンプ Guide Plate, Water Pump	1	1	1	
15-29	910113-5652	ボルト Bolt	3	3	3	
15-30	350-65014-1	シールラバーロウ、ウォータパイプ Seal Rubber Lower, Water Pipe	1	1	1	
15-31	3C8-66011-0	クラッチカム Clutch Cam	1	1	1	
15-32	3H8-66012-1	カムロッド S Cam Rod "S"	1	1	1	Short
	3H8-66013-1	カムロッド L Cam Rod "L"	1	1	1	Long
15-33	951407-0312	スプリングピン、3-12 Spring Pin, 3-12	2	2	2	
15-34	398-66031-0	ブッシング、カムロッド Bushing, Cam Rod	1	1	1	
15-35	332-66021-0	Oリング、2.4-5.8 O-Ring, 2.4-5.8	2	2	2	
15-36	336-62415-0	Oリング、3.5-36 O-Ring, 3.5-36	1	1	1	
15-37	332-66033-0	ストッパ、カムロッドブッシング Stopper, Cam Rod Bushing	1	1	1	
15-38	910103-6512	ボルト Bolt	1	1	1	
15-39	3H8-66215-1	シフトロッド Shift Rod	1	1	1	
15-40	3C8-66241-0	ジョイント、シフトロッド Joint, Shift Rod	1	1	1	
15-41	951403-0312	スプリングピン、3-12 Spring Pin, 3-12	2	2	2	
15-42	3R3-66226-0	グロメット、シフトロッド Grommet, Shift Rod	1	1	1	

シフト&ストップスイッチ
Fig. 16 **SHIFT & STOP SWITCH**



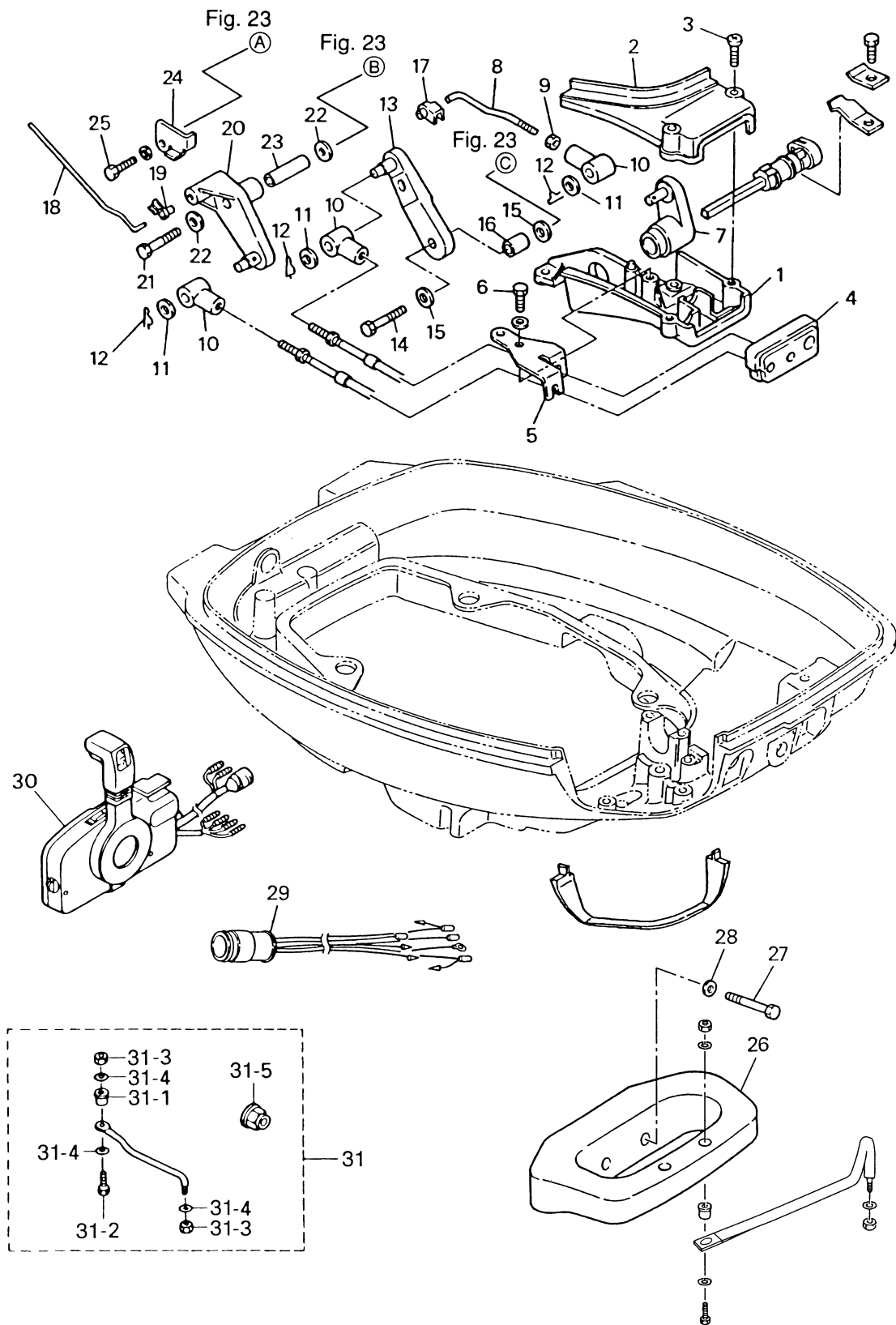
見出番号 Ref. No.	部品番号 Part No.	部 品 名 Description	個数 Q'ty			備 考 Remarks
			F 18 B2	F 15 B2	F 9.9 B2	
16-1	3R3-67481-0	カバー、シフトブラケット Cover, Shift Bracket	1	1	1	for MF & EF
16-2	922513-5630	スクロ Screw	1	1	1	for MF & EF
16-3	3R3-67578-0	デカール F, N, R (シフトマーク) Decal-F, N, R (Shift Mark)	1	1	1	for MF & EF
16-4	910113-5620	ボルト Bolt	2	2	2	or 910103-5620 for MF & EF
16-5	3R3-63508-0	ブラケット、スロットルワイヤ Bracket, Throttle Cable	1	1	1	for MF & EF
16-6	910113-5625	ボルト Bolt	1	1	1	or 910103-5625 for MF & EF
16-7	3R3-63611-0	スロットルドラム Throttle Drum	1	1	1	for MF & EF
16-8	3A0-76079-0	カラー、6.2-9-7.4 Collar, 6.2-9-7.4	1	1	1	for MF & EF
16-9	3R0-66308-0	ワッシャ、6.5-16-1.5 Washer, 6.5-16-1.5	1	1	1	for MF & EF
16-10	910113-0620	ボルト Bolt	1	1	1	or 910103-0620 for MF & EF
16-11	346-67196-1	ロッドスナップ、3-B Rod Snap, 3-B	1	1	1	for MF & EF
16-12	3R3-63617-1	スロットルリンク Throttle Link	1	1	1	for MF & EF
16-13	3R3S67480-0	ブラケット、シフトレバー Bracket, Shift Lever	1	1	1	for MF & EF
16-14	3R3-66260-0	グロメット、シフトレバーロッド Grommet, Shift Lever Rod	1	1	1	for MF & EF
16-15	3R3-66110-0	シフトレバー Shift Lever	1	1	1	for MF & EF
16-16	3R3-66124-0	カラー、6.5-10.5-22.6 Collar, 6.5-10.5-22.6	1	1	1	for MF & EF
16-17	910113-5635	ボルト Bolt	1	1	1	or 910103-5635 for MF & EF
16-18	3R3-66135-1	ロッド、シフトレバー Rod, Shift Lever	1	1	1	for MF & EF
16-19	3R3-66122-0	シフトアーム Shift Arm	1	1	1	for MF & EF
16-20	3R3-66130-0	シフトレバーシャフト Shift Lever Shaft	1	1	1	
16-21	3C8-66112-0	ストッパ、シフトレバー Stopper, Shift Lever	1	1	1	
16-22	3C8-66116-0	プレート、シフトレバー Plate, Shift Lever	1	1	1	
16-23	910113-5614	ボルト Bolt	1	1	1	or 910103-5614
16-24	3R3-66145-0	プレート、シフトレバーシャフト Plate, Shift Lever Shaft	1	1	1	
16-25	910113-5616	ボルト Bolt	3	3	3	or 910103-5616
16-26	3R3-67484-0	シール、シフトレバーブラケット Seal, Shift Lever Bracket	1	1	1	
16-27	398-06830-0	ストップスイッチ A (ロープ付) Lanyard Stop Switch "A"	1	1	1	for MF & EF
16-27-1	353-06821-0	* ロック、ストップスイッチ (ロープ付) Lock, Stop Switch	1	1	1	for MF & EF
16-28	3R3-05217-0	ケーブル、スタータロック Cable, Starter Lock	1	1	1	
16-29	3R3-76081-0	ブラケット、ニュートラルスイッチ Bracket, Neutral Switch	1	1	1	

シフト&ストップスイッチ
Fig. 16 SHIFT & STOP SWITCH



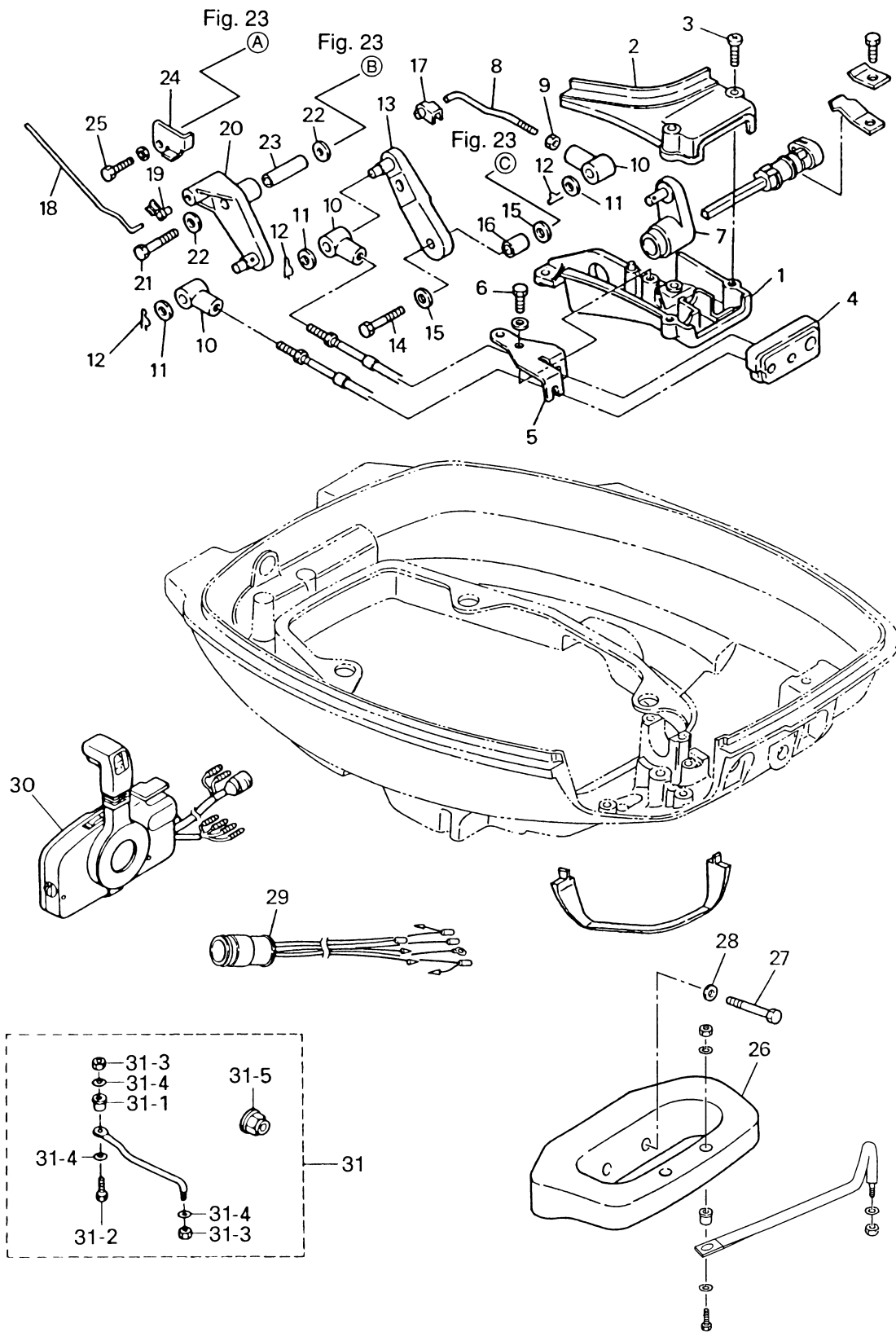
見出番号 Ref. No.	部品番号 Part No.	部 品 名 Description	個 数 Q'ty			備 考 Remarks
			F 18 B2	F 15 B2	F 9.9 B2	
16-30	398-76080-0	ニュートラルスイッチ Neutral Switch	1	1	1	for EF
16-31	398-76083-0	アクチュエータ、ニュートラルスイッチ Actuator, Neutral Switch	1	1	1	for EF
16-32	361-76026-0	メインスイッチ Main Switch	1	1	1	for EF

シフト (EPモデル用)
Fig. 17 SHIFT (For EP)



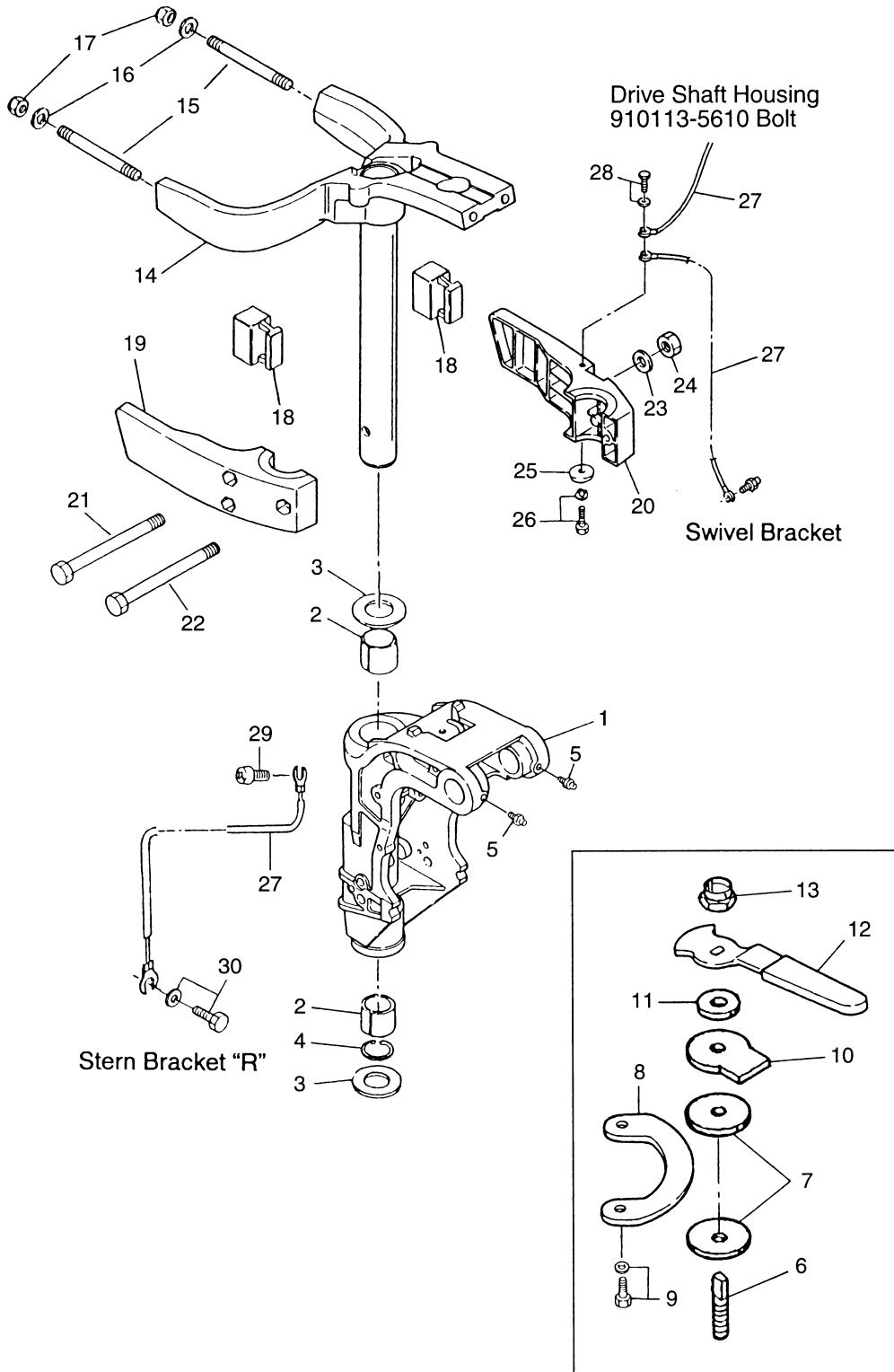
見出番号 Ref. No.	部品番号 Part No.	部 品 名 Description	個数 Q'ty			備 考 Remarks
			F 18 B2	F 15 B2	F 9.9 B2	
17-1	3R3S67482-0	ブラケット、リモートコントロール Bracket, Remote Control	1	1	1	for EP
17-2	3R3-67483-0	カバー、リモートコントロールブラケット Cover, Remote Control Bracket	1	1	1	for EP
17-3	922513-5630	スクリュー Screw	2	2	2	for EP
17-4	3R3-83732-0	グロメット、ケーブル Grommet, Cable	1	1	1	for EP
17-5	3R3-83820-0	ブラケット、ケーブル Bracket, Cable	1	1	1	for EP
17-6	910113-5616	ボルト Bolt	1	1	1	or 910103-5616 for EP
17-7	3R3-66128-0	シフトアーム、リモートコントロール Shift Arm, Remote Control	1	1	1	for EP
17-8	3R3-66134-1	シフトレバーロッド Shift Lever Rod	1	1	1	for EP
17-9	930106-0500	ナット Nut	1	1	1	for EP
17-10	3B7-83715-0	ケーブルジョイント Cable Joint	3	3	3	for EP
17-11	353-83719-0	ワッシャ、8.5-18-1.6 Washer, 8.5-18-1.6	3	3	3	for EP
17-12	951603-0800	Rピン、d=8 R-Pin, d=8	3	3	3	for EP
17-13	3R3-66129-0	シフトレバー、リモートコントロール Shift Lever, Remote Control	1	1	1	for EP
17-14	910113-0625	ボルト Bolt	1	1	1	or 910103-0625 for EP
17-15	3R0-66308-0	ワッシャ、6-16-1.5 Washer, 6-16-1.5	2	2	2	for EP
17-16	353-76079-0	カラー、6.2-9-9.3 Collar, 6.2-9-9.3	1	1	1	for EP
17-17	3C8-63733-0	ロッドスナップ、5-3 Rod Snap, 5-3	1	1	1	for EP
17-18	3R3-63709-0	スロットルロッド、リモートコントロール Throttle Rod, Remote Control	1	1	1	for EP
17-19	346-67196-1	ロッドスナップ、φ3-B Rod Snap, φ3-B	1	1	1	for EP
17-20	3R3-83910-0	スロットルレバー、リモートコントロール Throttle Lever, Remote Control	1	1	1	for EP
17-21	910113-0645	ボルト Bolt	1	1	1	or 910103-0645 for EP
17-22	3R0-66308-0	ワッシャ、6-16-1.5 Washer, 6-16-1.5	2	2	2	for EP
17-23	3R3-83913-0	カラー、6.2-9-30.8 Collar, 6.2-9-30.8	1	1	1	for EP
17-24	3R3-83914-0	ストッパ、スロットルレバー Stopper, Throttle Lever	1	1	1	for EP
17-25	910103-6616	ボルト Bolt	1	1	1	for EP
17-26	3V5S62001-0	ステアリングブラケット Steering Bracket	1	1	1	for EP
17-27	916113-1045	ボルト Bolt	2	2	2	for EP
17-28	940113-1000	ワッシャ Washer	2	2	2	for EP
17-29	3R3-76110-0	コードアッシー A Cord Ass'y "A"	1	1	1	for EP
17-30	3B7-84340-1	リモートコントロールボックス (RC5B) Remote Control Box (RC5B)	1	1	1	UNIQUE for EP

シフト (EPモデル用)
Fig. 17 SHIFT (For EP)



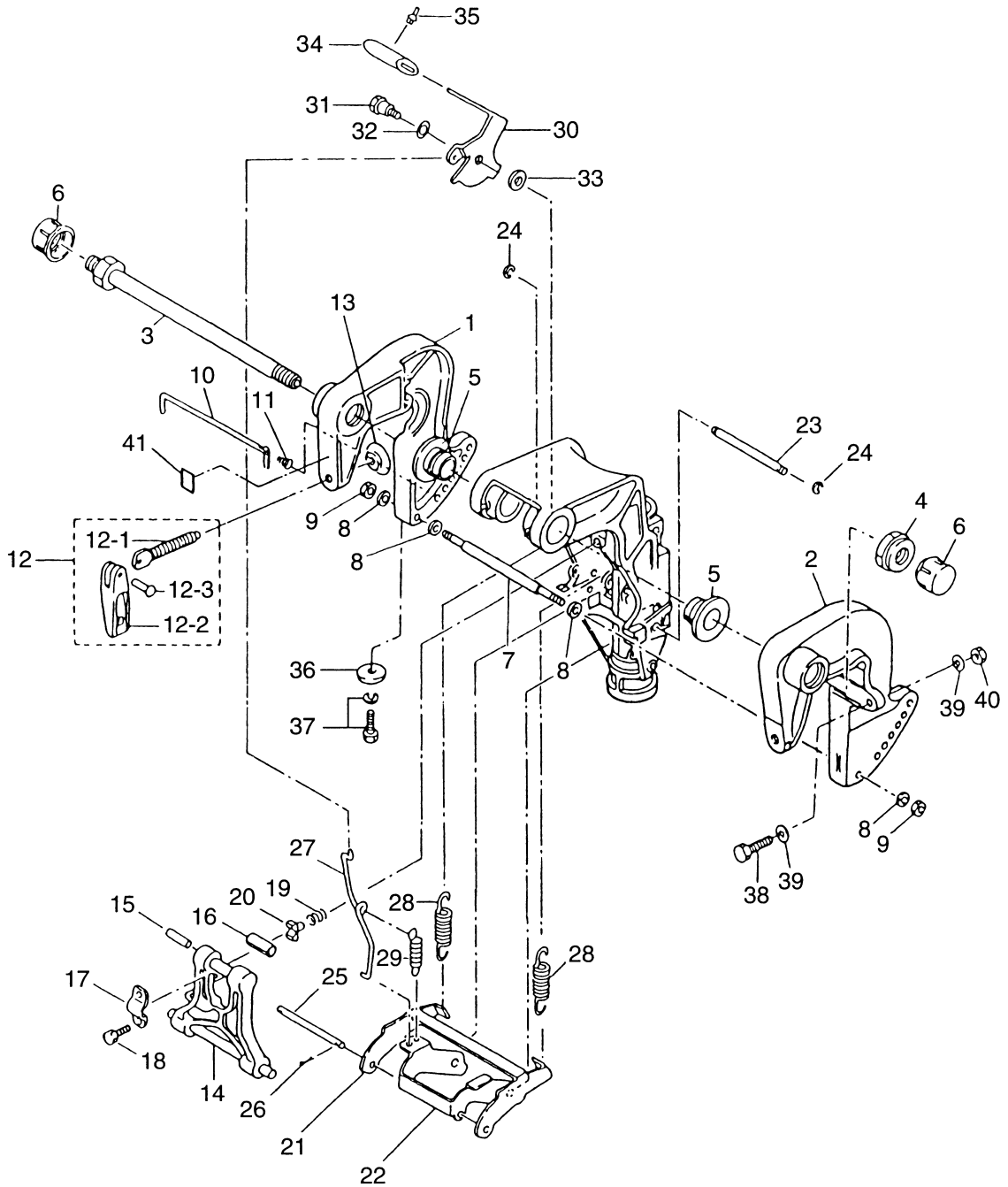
見出番号 Ref. No.	部品番号 Part No.	部 品 名 Description	個数 Q'ty			備 考 Remarks
			F 18 B2	F 15 B2	F 9.9 B2	
17-31	3E0-84905-0	トラックリンク H Drag Link "H"	1	1	1	for EP
17-31-1	3E0-84914-0	* Spacer	1	1	1	for EP
17-31-2	3E0-84917-0	* Bolt, 3/8-50	1	1	1	for EP
17-31-3	353-84918-0	* Nylon Nut, 3/8	2	2	2	for EP
17-31-4	353-84916-0	* Washer, 9.6-18-2	3	3	3	for EP
17-31-5	3F3-84908-0	* Seal Ring, Drag Link	1	1	1	for EP

スィベルブラケット
Fig. 18 SWIVEL BRACKET



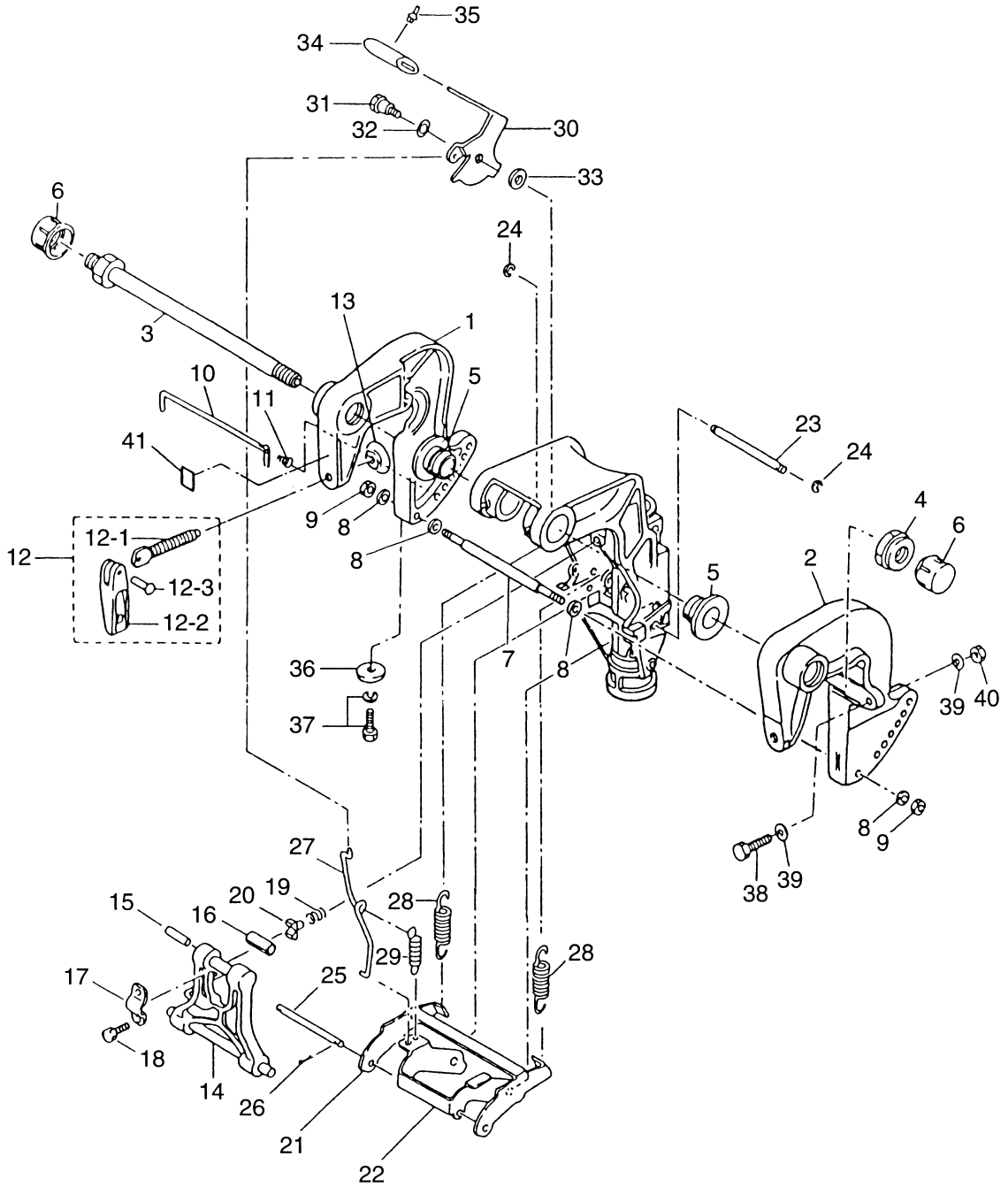
見出番号 Ref. No.	部品番号 Part No.	部 品 名 Description	個数 Q'ty			備 考 Remarks
			F 18 B2	F 15 B2	F 9.9 B2	
18-1	3R3S62310-0	スイベルブラケット Swivel Bracket	1	1	1	
18-2	3R3-62417-0	ブッシング、28-31-35 Busing, 28-31-35	2	2	2	
18-3	3H8-62423-1	スラストプレート、28.5-48-1 Thrust Plate, 28.5-48-1	2	2	2	
18-4	3H8-62415-0	Oリング、3.5-25.7 O-Ring, 3.5-25.7	1	1	1	
18-5	344-67177-0	グリスニップル Grease Nipple	3	3	3	
18-6	3R3-62445-0	ボルト、コパイロット Bolt, Co-Pilot	1	1	1	for MF & EF
18-7	3R3-62449-0	ディスク、コパイロット Disk, Co-Pilot	2	2	2	for MF & EF
18-8	3R3-62447-0	プレート、コパイロット Plate, Co-Pilot	1	1	1	for MF & EF
18-9	910113-5616	ボルト Bolt	2	2	2	for MF & EF
18-10	3R3-62448-1	ワッシャ、コパイロット Washer, Co-Pilot	1	1	1	for MF & EF
18-11	3R3-62443-0	ワッシャ、8.1-20-0.8 Washer, 8.1-20-0.8	1	1	1	for MF & EF
18-12	3R3-62441-0	ハンドル、コパイロット Handle, Co-Pilot	1	1	1	for MF & EF
18-13	3V5-62442-0	ナイロンナット (2T)、M8-P1.25 Nylon Nut (2T), M8-P1.25	1	1	1	for MF & EF
18-14	3R3S62010-0	ステアリングシャフト Steering Shaft	1	1	1	
18-15	3R3-61313-1	スタットボルト、10-95 Stud Bolt, 10-95	2	2	2	
18-16	940113-1000	ワッシャ Washer	2	2	2	
18-17	930403-1000	ナイロンナット Nylon Nut	2	2	2	
18-18	3R3-61302-0	マウントラバーローワ Mount Rubber Lower	2	2	2	
18-19	3H8S61401-0	マウントブラケット R Mount Bracket "R"	1	1	1	Starboard
18-20	3H8S61402-0	マウントブラケット L Mount Bracket "L"	1	1	1	Port
18-21	916113-0885	ボルト Bolt	2	2	2	
18-22	916113-0855	ボルト Bolt	1	1	1	
18-23	3P0-66233-0	ワッシャ、8.1-16-1.5 Washer, 8.1-16-1.5	3	3	3	
18-24	930113-0800	ナット Nut	3	3	3	
18-25	338-60218-2	アノード Anode	1	1	1	
18-26	910103-5620	ボルト Bolt	1	1	1	
18-27	398-62396-0	アースワイヤ Ground Cable	3	3	3	
18-28	910103-5610	ボルト Bolt	2	2	2	
18-29	921503-0610	スクリュー Screw	1	1	1	Swivel Bracket
18-30	910103-5612	ボルト Bolt	1	1	1	Stern Bracket "R"

スターンブラケット&リバースロック
Fig. 19 STERN BRACKET & REVERSE LOCK



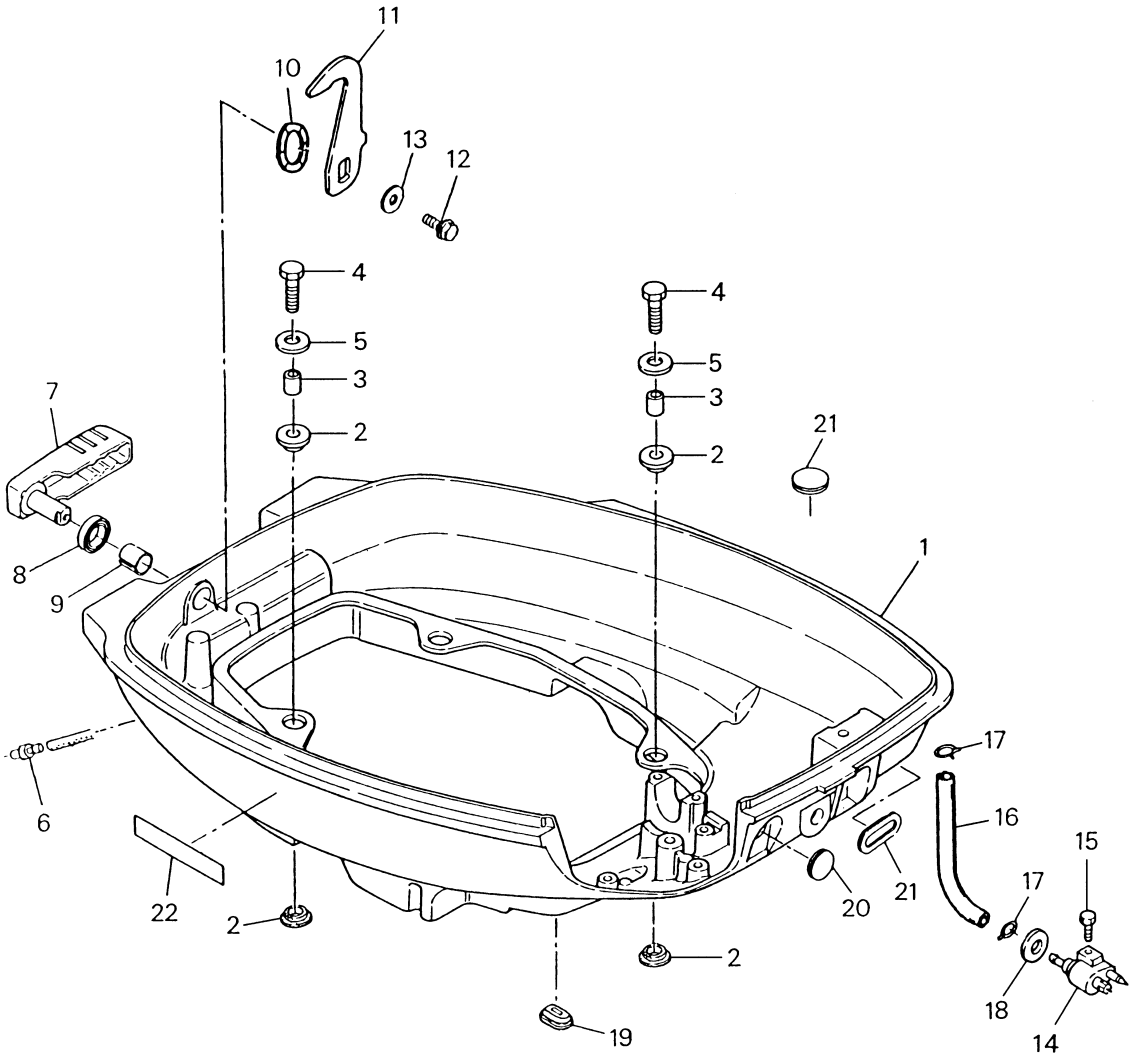
見出番号 Ref. No.	部品番号 Part No.	部 品 名 Description	個数 Q'ty			備 考 Remarks
			F 18 B2	F 15 B2	F 9.9 B2	
19-1	3G2S62112-0	スターンブラケット ライト Stern Bracket Right	1	1	1	Starboard
19-2	3G2S62113-0	スターンブラケット レフト Stern Bracket Left	1	1	1	Port
19-3	346-62191-0	ブラケットホルト Bracket Bolt	1	1	1	
19-4	346-62124-0	ナイロンナット、7/8 Nylon Nut, 7/8	1	1	1	
19-5	349-62126-0	ブッシング、ブラケットホルト Bushing, Bracket Bolt	2	2	2	
19-6	346-62127-0	キャップ Cap	2	2	2	MF & EF
19-7	350-62117-1	ディスタンスピース Distance Piece	1	1	1	
19-8	940113-0600	ワッシャ Washer	4	4	4	
19-9	930113-0600	ナット Nut	2	2	2	
19-10	350-62121-1	スラストロッド Thrust Rod	1	1	1	
19-11	369-62122-2	スプリング、スラストロッド Spring, Thrust Rod	1	1	1	
19-12	398S62100-0	クランプスクリューアッセンブリ Clamp Screw Ass'y	2	2	2	
19-12-1	398-62103-0	* クランプスクリュー * Clamp Screw	2	2	2	
19-12-2	332S62102-1	* ハンドル、クランプスクリュー * Handle, Clamp Screw	2	2	2	
19-12-3	3C8-62104-1	* リベット、3-22 * Rivet, 3-22	2	2	2	
19-13	332-62101-0	パッド、クランプスクリュー Pad, Clamp Screw	2	2	2	
19-14	3G2S62431-0	チルトストッパ Tilt Stopper	1	1	1	
19-15	951403-0535	スプリングピン、5-35 Spring Pin, 5-35	1	1	1	
19-16	350-62437-0	ブッシング、8.2-10-26.5 Bushing, 8.2-10-26.5	1	1	1	
19-17	350-62439-1	セットプレート、チルトストッパ Set Plate, Tilt Stopper	1	1	1	
19-18	910113-5818	ホルト Bolt	2	2	2	
19-19	3C8-62421-1	フリクションスプリング、チルトストッパ Friction Spring, Tilt Stopper	1	1	1	
19-20	346-62438-0	セットピース Set Piece	1	1	1	
19-21	3G2-66351-0	リバースロック A Reverse Lock "A"	1	1	1	
19-22	3G2-66313-1	アーム、リバースロック Arm, Reverse Lock	1	1	1	
19-23	3G2-66319-1	シャフト、リバースロック A Shaft, Reverse Lock "A"	1	1	1	
19-24	945303-0600	E リング、d=6 E-Ring, d=6	2	2	2	
19-25	3G2-66321-0	ロッド、リバースロック A Rod, Reverse Lock "A"	1	1	1	
19-26	951503-0212	スプリットピン、2-12 Split Pin, 2-12	1	1	1	
19-27	3G2-66312-0	リンク、リバースロック A Link, Reverse Lock "A"	2	2	2	

スターンブラケット&リバースロック
Fig. 19 STERN BRACKET & REVERSE LOCK



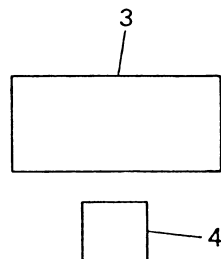
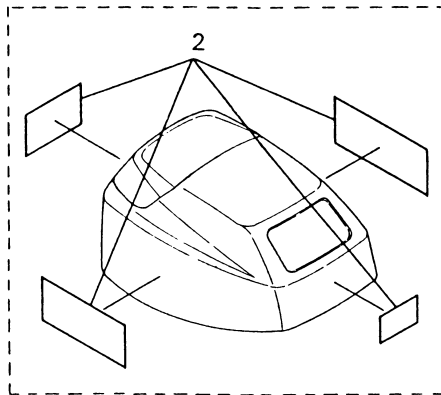
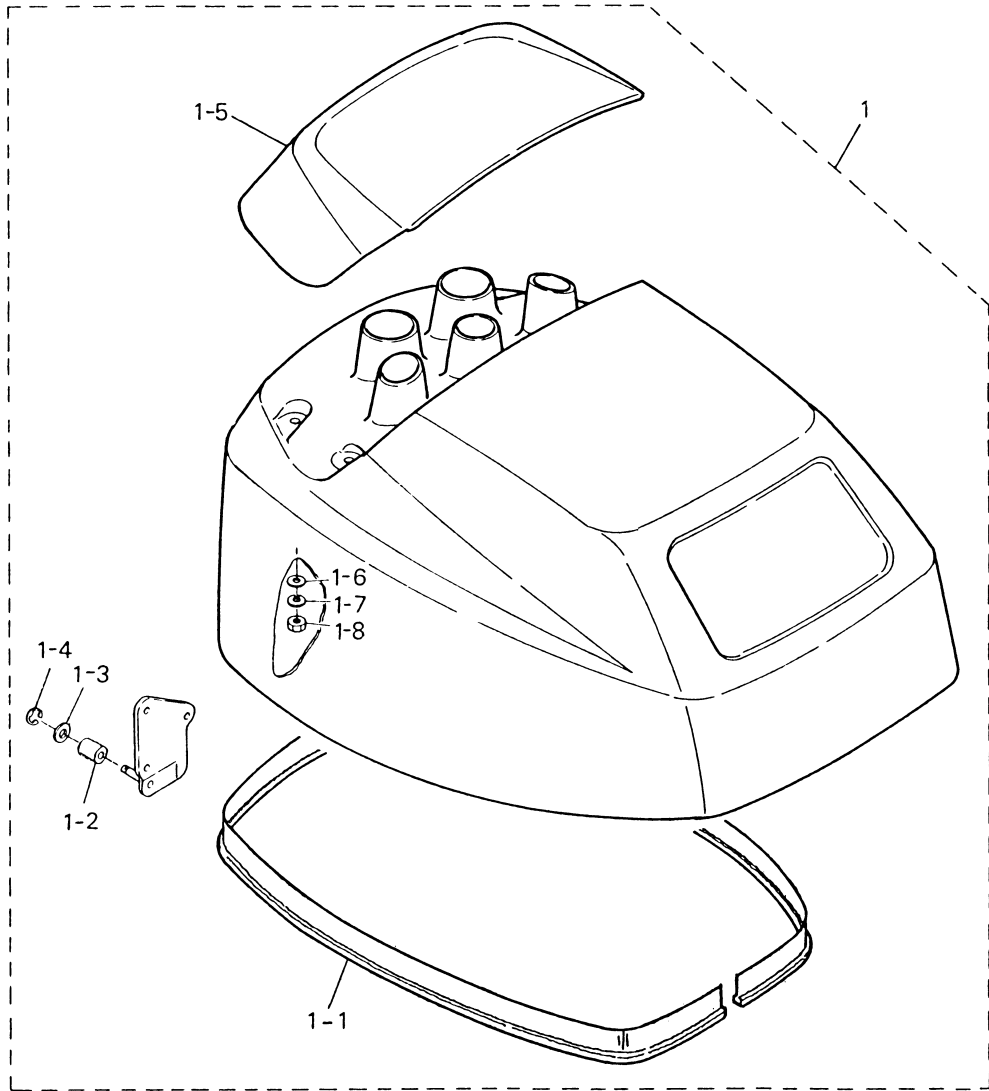
見出番号 Ref. No.	部品番号 Part No.	部 品 名 Description	個 数 Q'ty			備 考 Remarks
			F 18 B2	F 15 B2	F 9.9 B2	
19-28	3G2-66331-0	スプリング、リバーロック Spring, Reverse Lock	2	2	2	
19-29	350-66315-0	スプリング、リバーロックリンク Spring, Reverse Lock Link	1	1	1	
19-30	3G2-66311-0	レバー、リバーロックリンク Lever, Reverse Lock Link	1	1	1	
19-31	3V9-05254-0	シャフト、リバーロックレバー Shaft, Reverse Lock Lever	1	1	1	
19-32	941403-0800	ウェーブワッシャ、d=8 Wave Washer, d=8	1	1	1	
19-33	3R0-66308-0	ワッシャ、6-16-1.5 Washer, 6-16-1.5	1	1	1	
19-34	346-66333-0	グリップ、リバーロックレバー Grip, Reverse Lock Lever	1	1	1	
19-35	346-66334-0	ストッパ、グリップ Stopper, Grip	1	1	1	
19-36	338-60218-2	アノード Anode	1	1	1	
19-37	910103-5620	ボルト Bolt	1	1	1	
19-38	916113-0885	ボルト Bolt	2	2	2	オプション Option
19-39	940113-0800	ワッシャ Washer	4	4	4	オプション Option
19-40	930113-0800	ナット Nut	2	2	2	オプション Option
19-41	3H8-72049-0	ラベル、コパイロット Label, Co-Pilot	1	1	1	

Fig. 20 モータカバーロウ
MOTOR COVER LOWER



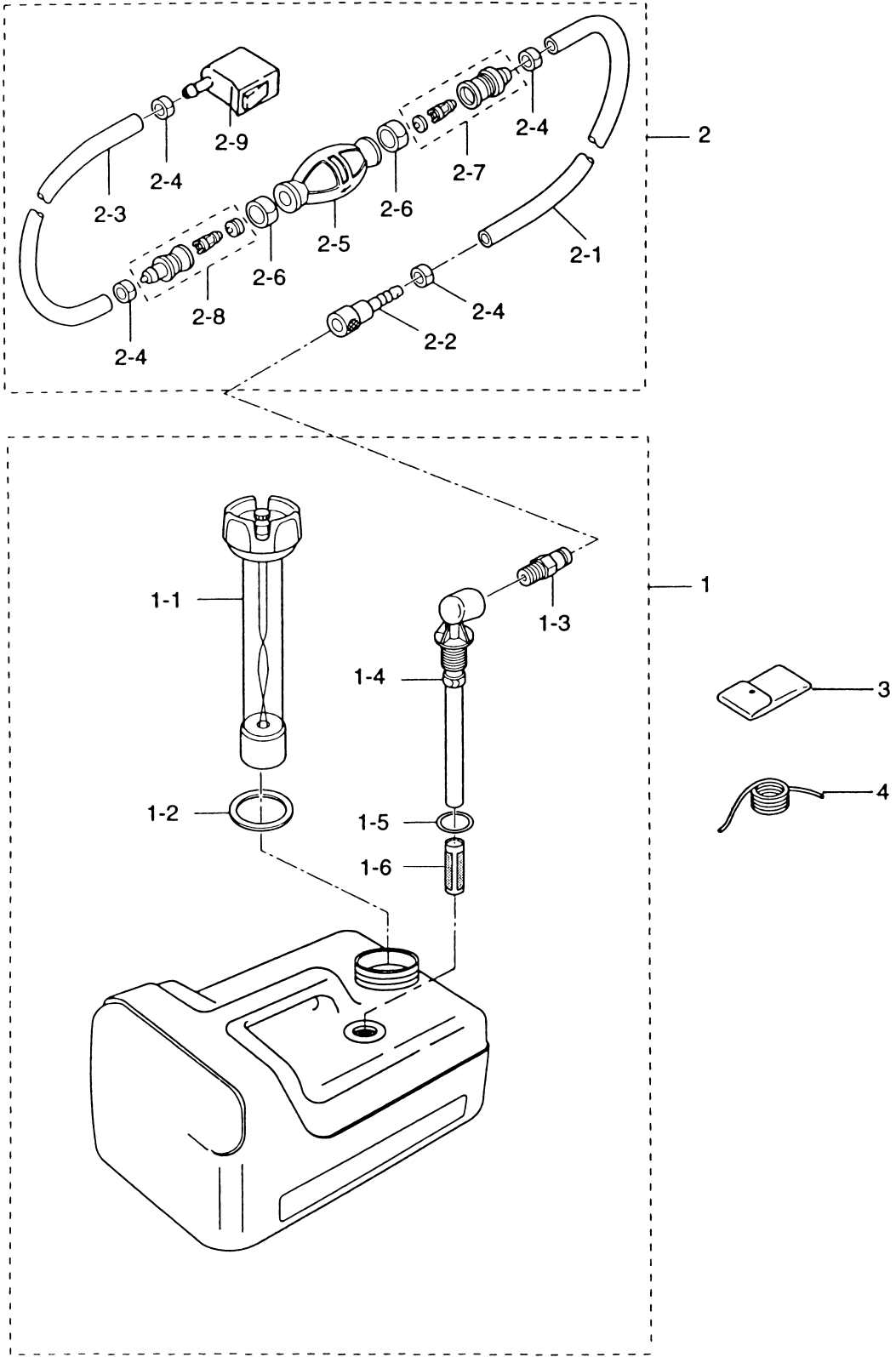
見出番号 Ref. No.	部品番号 Part No.	部 品 名 Description	個数 Q'ty			備 考 Remarks
			F 18 B2	F 15 B2	F 9.9 B2	
20-1	3R3S67100-0	モーターカバー Motor Cover Lower	1	1	1	
20-2	346-67113-0	マウントラバー、8.5-14-2.5 Mount Rubber, 8.5-14-2.5	8	8	8	
20-3	346-67114-0	スペーサ、6.2-9-15.7 Spacer, 6.2-9-15.7	4	4	4	
20-4	910113-0630	ボルト Bolt	4	4	4	
20-5	346-67115-0	ワッシャ、6.5-21-1 Washer, 6.5-21-1	4	4	4	
20-6	353-01138-0	ウォーターニッフル Water Nipple	1	1	1	
20-7	3R3S67141-0	フックレバー Hook Lever	1	1	1	
20-8	338-67147-0	シールリング、フックレバー Seal Ring, Hook Lever	1	1	1	
20-9	350-67105-0	ブッシング、14-16.5-17.7 Bushing, 14-16.5-17.7	1	1	1	
20-10	941403-1400	ウェーブワッシャ、d=14 Wave Washer, d=14	1	1	1	
20-11	3R3-67142-0	カバーフック Cover Hook	1	1	1	
20-12	910103-6612	ボルト Bolt	1	1	1	
20-13	3R0-66308-0	ワッシャ、6-16-1.5 Washer, 6-16-1.5	1	1	1	
20-14	394-70260-0	フュエルコネクタ (エンジン、メール) Fuel Connector (Engine, Male)	1	1	1	
20-15	910113-0625	ボルト Bolt	1	1	1	
20-16	98AB-5-0350	フュエルパイプ Fuel Pipe	1	1	1	
20-17	338-02215-0	クリップ φ10 Clip φ10	2	2	2	
20-18	3R3-67082-0	グロメット、フュエルコネクタ Grommet, Fuel Connector	1	1	1	
20-19	3B2-63624-0	グロメット Grommet	1	1	1	
20-20	345-67117-0	グロメット、17-2.7 Grommet, 17-2.7	1	1	1	2 for EP
20-21	3R3-67162-0	グロメット、バッテリーコード Grommet, Battery Cord	1	1	1	
20-22	3H6-67572-0	ラベル、ストレージ Label, Storage	1	1	1	

モータカバーアッパー
Fig. 21 MOTOR COVER UPPER



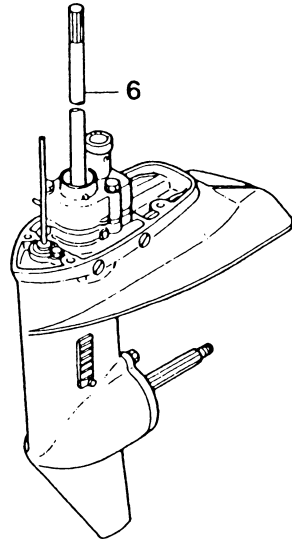
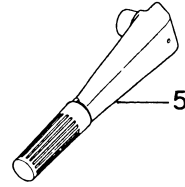
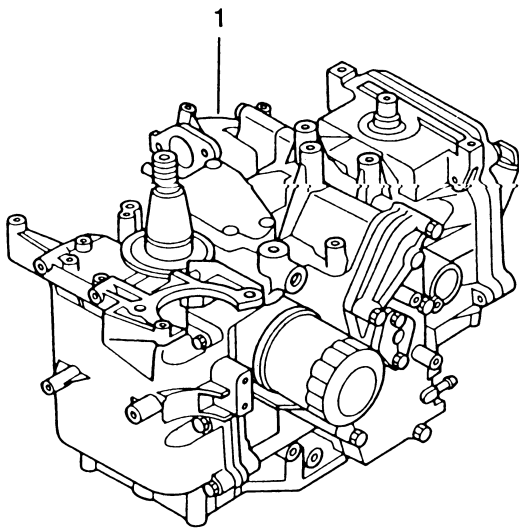
見出番号 Ref. No.	部品番号 Part No.	部 品 名 Description	個数 Q'ty			備 考 Remarks
			F 18 B2	F 15 B2	F 9.9 B2	
21-1	3V9S67500-0	モーターカバーアッパ Motor Cover Upper	1	1	1	UNIQUE
21-1-1	3S9-67501-0	* シールラバー、モータカバー Seal Rubber, Motor Cover	1	1	1	
21-1-2	3R3-67517-0	* ローラ、6.5-11-14 Roller, 6.5-11-14	1	1	1	
21-1-3	3R0-66308-0	* ワッシャ、6-16-1.5 Washer, 6-16-1.5	1	1	1	
21-1-4	945303-0500	* Eリング、d=5 E-Ring, d=5	1	1	1	
21-1-5	3R3S67521-0	* チルトハンドル Tilt Handle	1	1	1	
21-1-6	3R0-66308-0	* ワッシャ、6-16-1.5 Washer, 6-16-1.5	4	4	4	
21-1-7	941303-0600	* スプリングワッシャ Spring Washer	4	4	4	
21-1-8	930113-0600	* ナット Nut	4	4	4	or 930103-0600
21-2	3V9S87801-0	デカルセット Decal Set	1	—	—	UNIQUE
	3R3S87801-0	デカルセット Decal Set	—	1	—	UNIQUE
	3H8S87801-0	デカルセット Decal Set	—	—	1	UNIQUE
21-3	3R0-72180-0	コーションラベル A Caution Label "A"	1	1	1	
21-4	3H6-76199-0	ラベル、オイルプレッシャ Label, Oil Pressure	1	1	1	

セパレートフュエルタンク
Fig. 22 SEPARATE FUEL TANK



見出番号 Ref. No.	部品番号 Part No.	部 品 名 Description	個数 Q'ty			備 考 Remarks
			F 18 B2	F 15 B2	F 9.9 B2	
22-1	3B2-70167-0	fuelタンク (12L プラスチック) Fuel Tank (12L, Plastic)	1	1	1	UNIQUE
22-1-1	3B2-70050-0	* fuelゲージベンチレイトキャップ Fuel Gauge Vented Cap	1	1	1	
22-1-2	3C7-70021-0	* キャップガスケット Cap Gasket	1	1	1	
22-1-3	3E0-70270-0	* メールクイックコネクタ Male Quick Connector	1	1	1	
22-1-4	3B2-70155-0	* fuelピッキングアップエルボ Elbow Tubing and Clamp Ass'y	1	1	1	
22-1-5	3C7-70199-0	* Oリング O-Ring	1	1	1	
22-1-6	3C7-70113-0	* フィルタ Filter	1	1	1	
22-2	3H6-70200-0	プライマバルブアッソ Primer Bulb Ass'y	1	1	1	
22-2-1	98AB-7-1600	* fuelパイプ Fuel Pipe	1	1	1	
22-2-2	3B2-70281-0	* fuelコネクタ (タンク、フェイメール) Fuel Connector (Tank side, Female)	1	1	1	
22-2-3	98AB-7-0700	* fuelパイプ Fuel Pipe	1	1	1	
22-2-4	332-70201-0	* クランプ Clamp	4	4	4	
22-2-5	3C7-70211-0	* プライマバルブ Primer Bulb	1	1	1	
22-2-6	3C7-70217-0	* クランプ Clamp	2	2	2	
22-2-7	3C7-70220-1	* ジョイント A アッソ IN Joint "A" Ass'y IN	1	1	1	
22-2-8	3C7-70224-1	* ジョイント A アッソ OUT Joint "A" Ass'y OUT	1	1	1	
22-2-9	394-70250-0	* fuelコネクタ (エンジン、フェイメール) Fuel Connector (Engine side, Female)	1	1	1	
22-3	3H6-72100-0	ツール Tool	1	1	1	
22-4	3B7-72201-0	ロープ Rope	1	1	1	φ6-1600

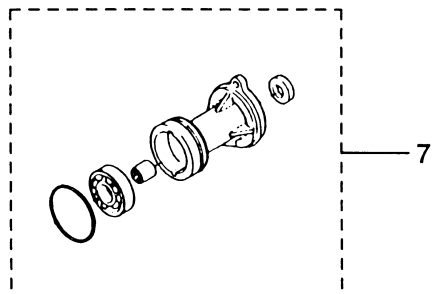
Fig. 23 アッセンブリ、キット
ASSEMBLY, KIT



ピストンリングセット
Piston Ring Set — 2

パワーヘッドガスケットセット
Power Head Gasket Set — 3

ロウユニットガスケットセット
Lower Unit Gasket Set — 4

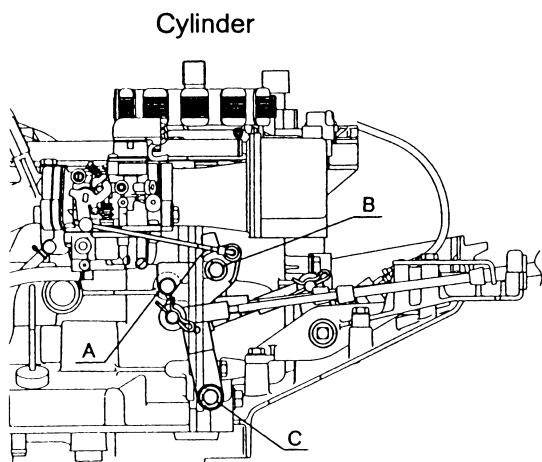


ウォーターポンプリペアキット
Water Pump Repair Kit — 8

クロムメッキウォーターポンプキット
Chrome Plate Water Pump Kit — 9

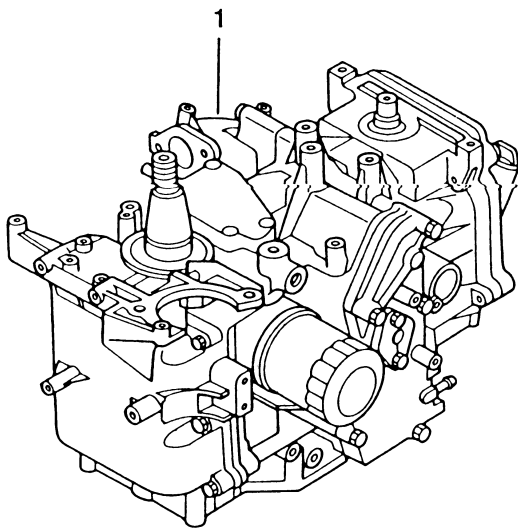
エレクトロスターキット (Fタイプ)
Electric Starter Kit (F type) — 10

リモコンフィッティングパーツアッセン
R. C. Fitting Parts Ass'y — 11



見出番号 Ref. No.	部品番号 Part No.	部 品 名 Description	個数 Q'ty			備 考 Remarks
			F 18 B2	F 15 B2	F 9.9 B2	
23-1	3V9B87100-0	エンジンショートブロック Engine Short Block	1	—	—	
	3H8B87100-1	エンジンショートブロック Engine Short Block	—	1	1	
23-2	3H6-87123-0	ピストンリングセット (STD) Piston Ring Set (STD)	1 set	1 set	1 set	
	3H6-00011-0	* ピストンリングトップ Piston Ring Top	2	2	2	
	3H6-00012-0	* ピストンリング 2nd Piston Ring 2nd	2	2	2	
	3H6-00013-0	* ピストンリング オイル Piston Ring Oil	2	2	2	
23-2	3H6-87124-0	ピストンリングセット (0.5mm O/S) Piston Ring Set (0.5mm O/S)	1 set	1 set	1 set	
	3H6-00014-0	* ピストンリングトップ (0.5mm O/S) Piston Ring Top (0.5mm O/S)	2	2	2	
	3H6-00015-0	* ピストンリング 2nd (0.5mm O/S) Piston Ring 2nd (0.5mm O/S)	2	2	2	
	3H6-00016-0	* ピストンリング オイル (0.5mm O/S) Piston Ring Oil (0.5mm O/S)	2	2	2	
23-3	3H8-87121-2	パワーヘッドガスケットセット Power Head Gasket Set	1 set	1 set	1 set	
	3H8-01005-0	* ガスケット、シリンダヘッド Gasket, Cylinder Head	1	1	1	
	3H8-01024-0	* ガスケット、ヘッドカバー Gasket, Head Cover	1	1	1	
	3R0-07422-0	* O-Ring, 3.1-24.4 O-Ring, 3.1-24.4	1	1	1	Filler Cap
	3R3-02305-0	* ガスケット、エキゾーストカバー Gasket, Exhaust Cover	1	1	1	
	346-01032-0	* ガスケット、サーモスタット Gasket, Thermostat	1	1	1	
	3R3-01144-0	* ガスケット、アノードキャップ Gasket, Anode Cap	1	1	1	
	3R3-07432-1	* ガスケット、ブリーザカバー Gasket, Breather Cover	1	1	1	
	3R3-07442-2	* ガスケット、オイルパン Gasket, Oil Pan	2	2	2	
	3H8-00121-0	* オイルシール、32-48-8 Oil Seal, 32-48-8	1	1	1	Upper
	3R3-00121-0	* オイルシール、32-44-9 Oil Seal, 32-44-9	1	1	1	Lower
	3R3-02104-1	* ガスケット、インレットマニホールド Gasket, Inlet Manifold	1	1	1	
	3R0-02011-0	* ガスケット、キャブレタ Gasket, Carburetor	2	2	2	
3F3-02012-0	* O-Ring, 1.9-38.8 O-Ring, 1.9-38.8	1	1	1	Carburetor	
345-62415-0	* O-Ring, 3.5-25.7 O-Ring, 3.5-25.7	1	1	1	Fuel Pump	
3H8-07639-0	* O-Ring, オイルポンプ O-Ring, Oil Pump	1	1	1		
3H8-07635-0	* O-Ring, 1.5-15.5 O-Ring, 1.5-15.5	2	2	2	Oil Pump	
3H8-07632-0	* O-Ring, 1.5-10.7 O-Ring, 1.5-10.7	1	1	1	Oil Pump	

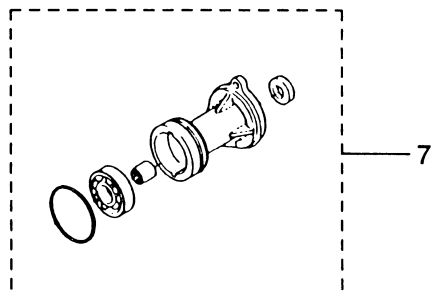
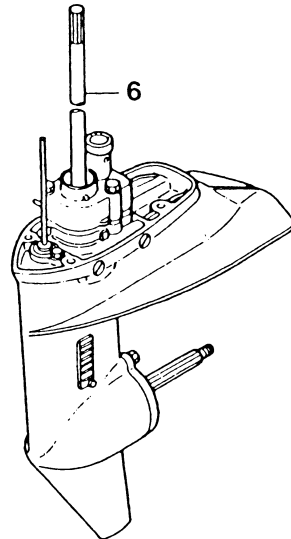
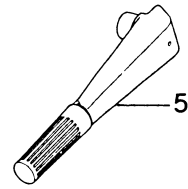
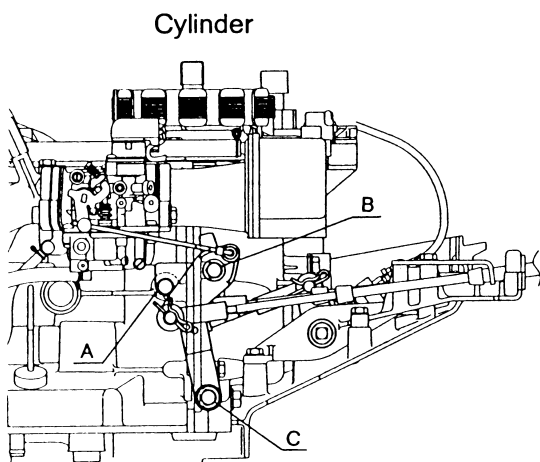
Fig. 23 アッセンブリ、キット
ASSEMBLY, KIT



ピストンリングセット
Piston Ring Set — 2

パワーヘッドガスケットセット
Power Head Gasket Set — 3

ロウユニットガスケットセット
Lower Unit Gasket Set — 4



ウォーターポンプリアキット
Water Pump Repair Kit — 8

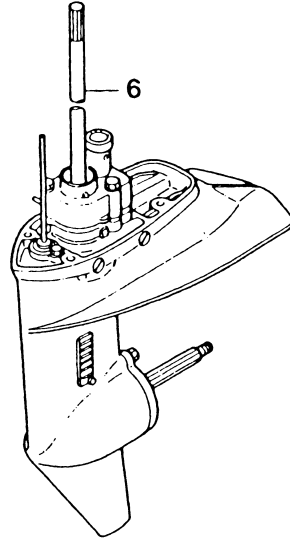
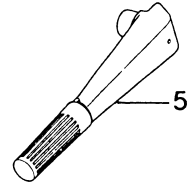
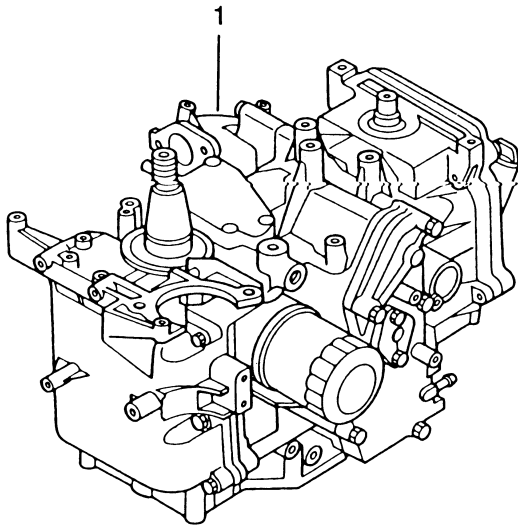
クロムメッキウォーターポンプキット
Chrome Plate Water Pump Kit — 9

エレクトロスターキット (Fタイプ)
Electric Starter Kit (F type) — 10

リモコンフィッティングパーツアッシー
R. C. Fitting Parts Ass'y — 11

見出番号 Ref. No.	部品番号 Part No.	部 品 名 Description	個数 Q'ty			備 考 Remarks
			F 18 B2	F 15 B2	F 9.9 B2	
	3H8-07631-0	○リング、1.5-8.5 * O-Ring, 1.5-8.5	1	1	1	Oil Pump
	3H8-07025-0	オイルシール、18-35-8 * Oil Seal, 18-35-8	1	1	1	Camshaft
	350-01215-1	オイルシール、12.8-25-7 * Oil Seal, 12.8-25-7	1	1	1	Drive Shaft
23-4	398-87321-0	ロウユニット、ガスケットセット * Lower Unit Gasket Set	1 set	1 set	1 set	
	332-60006-0	ガスケット、8.2-14-1 * Gasket, 8.2-14-1	3	3	3	
	121-32071-0	○リング、2.4-59.6 * O-Ring, 2.4-59.6	1	1	1	Propeller Shaft
	346-65013-0	オイルシール、17-30-9 * Oil Seal, 17-30-9	1	1	1	Propeller Shaft
	332-60223-0	オイルシール、13.8-26-9.5 * Oil Seal, 13.8-26-9.5	1	1	1	Pump Case Lower
	336-62415-0	○リング、3.5-36 * O-Ring, 3.5-36	2	2	2	Pump Case Lower Cam Rod Bussing
	332-66021-0	○リング、2.4-5.8 * O-Ring, 2.4-5.8	2	2	2	Cam Rod
	362-02312-0	ガスケット、エキゾーストパイプ * Gasket, Exhaust Pipe	1	1	1	Don't Use for 4-stroke Engine
23-5	3R3S63003-0	ハンドルアッソ Handle Ass'y	1	1	1	
23-6	3R3S87301-0	ロウユニットアッソ S Lower Unit Ass'y "S"	1	1	1	トランサム S 用 for transom "S"
	3R3S87302-0	ロウユニットアッソ L Lower Unit Ass'y "L"	1	1	1	トランサム L 用 for transom "L"
23-7	362S87323-0	プロペラシャフトハウジングアッソ Propeller Shaft Housing Ass'y	1	1	1	
23-8	362-87322-0	ウォーターポンプリペアキット Water Pump Repair Kit	1 set	1 set	1 set	
	334-65021-0	インペラ、ウォーターポンプ * Impeller, Water Pump	1	1	1	
	350-65022-0	キー、ウォーターポンプインペラ * Key, Water Pump Impeller	1	1	1	
	350-65011-1	ライナ、ポンプケース * Liner, Pump Case	1	1	1	
	350-65025-0	ガイドプレート、ウォーターポンプ * Guide Plate, Water Pump	1	1	1	
	910113-5652	ボルト * Bolt	3	3	3	
23-9	362-65231-0	クロムメッキウォーターポンプキット Chrome Plate Water Pump Kit	1 set	1 set	1 set	
	334-65021-0	インペラ、ウォーターポンプ * Impeller, Water Pump	1	1	1	
	362-65238-0	ライナ、ポンプケース * Liner, Pump Case	1	1	1	

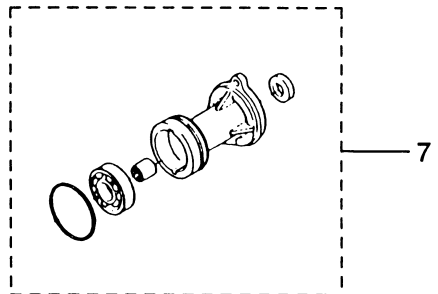
Fig. 23 アッセンブリ、キット
ASSEMBLY, KIT



ピストンリングセット
Piston Ring Set — 2

パワーヘッドガスケットセット
Power Head Gasket Set — 3

ロウユニットガスケットセット
Lower Unit Gasket Set — 4

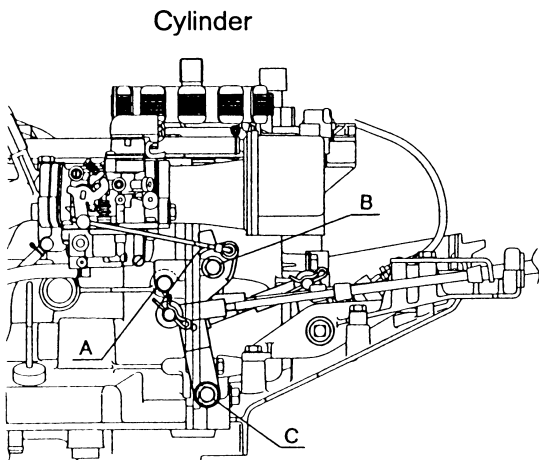


ウォーターポンプリペアキット
Water Pump Repair Kit — 8

クロムメッキウォーターポンプキット
Chrome Plate Water Pump Kit — 9

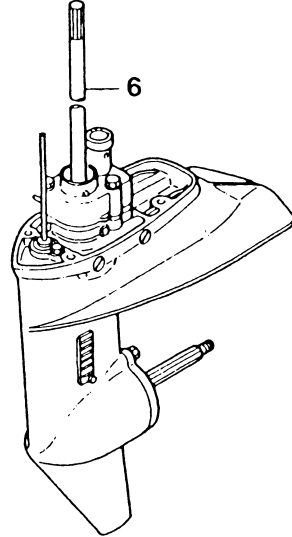
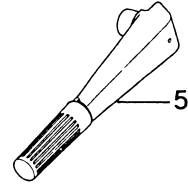
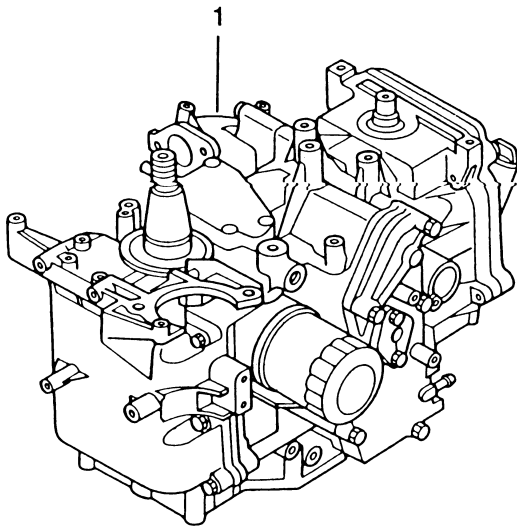
エレクトロスターキット (F タイプ)
Electric Starter Kit (F type) — 10

リモコンフィッティングパーツアッシ
R. C. Fitting Parts Ass'y — 11



見出番号 Ref. No.	部品番号 Part No.	部 品 名 Description	個数 Q'ty			備 考 Remarks
			F 18 B2	F 15 B2	F 9.9 B2	
23-9	362-65239-0	ガイドプレート、ウォーターポンプ * Guide Plate, Water Pump	1	1	1	
23-10	3R3-76300-0	エレクトリックスターキット (F タイプ) Electric Starter Kit ("F" Type)	1 set	1 set	1 set	
	3C8-76010-1	スタータモータ * Starter Motor	1	1	1	Fig. 9-1
	910103-5825	ボルト * Bolt	2	2	2	Fig. 9-2 or 910103-7825
	3R3-76009-0	バンド、スタータモータ * Band, Starter Motor	1	1	1	Fig. 9-3
	3C8-76007-0	ラバー、スタータモータ * Rubber, Starter Motor	1	1	1	Fig. 9-4
	910103-5818	ボルト * Bolt	1	1	1	Fig. 9-5 or 910103-6818
	3H8-76040-0	スタータソレノイド * Starter Solenoid	1	1	1	Fig. 9-6
	3R3-76060-0	レクチファイヤ * Rectifier	1	1	1	Fig. 9-7
	910103-5625	ボルト * Bolt	2	2	2	Fig. 9-8
	3B2-76120-0	バッテリーコード * Battery Cord	1	1	1	Fig. 9-9 or 3V1-76120-0 L=2000
	3B7-76145-0	キャップ、コード * Cap. Cord	1	1	1	Fig. 9-10
	3R3-76141-0	スタータコード * Starter Cord	1	1	1	Fig. 9-11 L=270
	3A3-76145-0	キャップ、コード * Cap. Cord	2	2	2	Fig. 9-12
	3C7-76062-1	ヒューズコード * Fuse Cord	1	1	1	Fig. 9-13 L=450
	910103-6612	ボルト * Bolt	1	1	1	Fig. 9-23 Starter Motor
	910103-0630	ボルト * Bolt	1	1	1	Fig. 11-3 Recoil Starter
	398-06972-0	クランプ、6.5-67P * Clamp, 6.5-67P	1	1	1	Fig. 11-15 Recoil Starter
	3H6-63619-1	カラー、6.5-10.5-10 * Collar, 6.5-10.5-10	1	1	1	Fig. 11-16 Recoil Starter
	398-76080-0	ニュートラルスイッチ * Neutral Switch	1	1	1	Fig. 16-30
	398-76083-0	アクチュエータ、ニュートラルスイッチ * Actuator, Neutral Switch	1	1	1	Fig. 16-31
	361-76026-0	メインスイッチ * Main Switch	1	1	1	Fig. 16-32
23-11	3R3-83880-0	リモコン フィッティング パーツ Remote Control Fitting Parts	1 set	1 set	1 set	
	3R3S67482-0	ブラケット、リモートコントロール * Bracket, Remote Control	1	1	1	Fig. 17-1
	910103-5620	ボルト * Bolt	3	3	3	Fig. 16-4 or 910113-5620
	3R3-67483-0	カバー、リモートコントロールブラケット * Cover, Remote Control Bracket	1	1	1	Fig. 17-2
	922513-5630	スクリュー * Screw	2	2	2	Fig. 17-3
	3R3-83732-0	グロメット、ケーブル * Grommet, Cable	1	1	1	Fig. 17-4

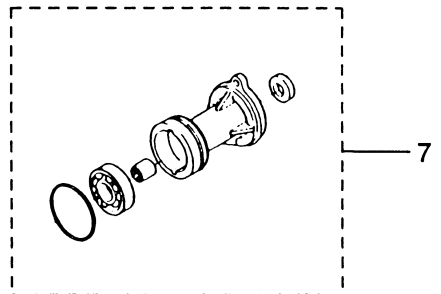
Fig. 23 アッセンブリ、キット
ASSEMBLY, KIT



ピストンリングセット
Piston Ring Set — 2

パワーヘッドガスケットセット
Power Head Gasket Set — 3

ロウユニットガスケットセット
Lower Unit Gasket Set — 4

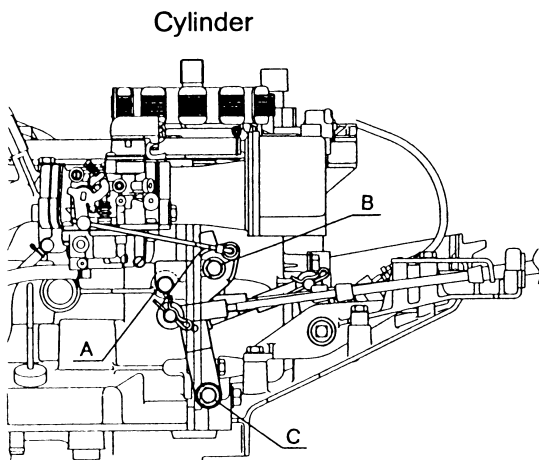


ウォーターポンプリペアキット
Water Pump Repair Kit — 8

クロムメッキウォーターポンプキット
Chrome Plate Water Pump Kit — 9

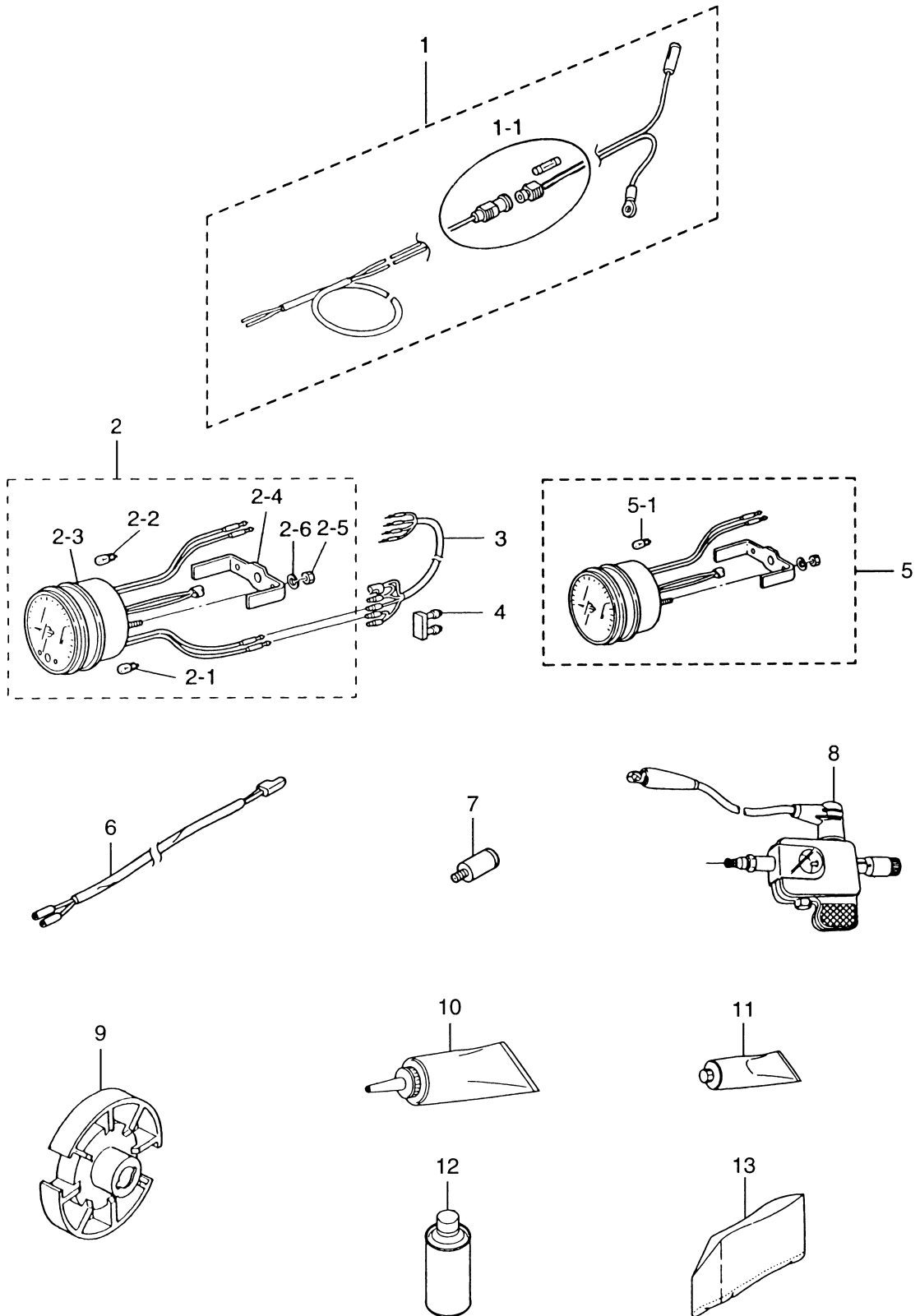
エレクトロスターキット (Fタイプ)
Electric Starter Kit (F type) — 10

リモコンフィッティングパーツアッシ
R. C. Fitting Parts Ass'y — 11



見出番号 Ref. No.	部品番号 Part No.	部 品 名 Description	個数 Q'ty			備 考 Remarks
			F 18 B2	F 15 B2	F 9.9 B2	
	3R3-83820-0	ブラケット、ケーブル * Bracket, Cable	1	1	1	Fig. 17-5
	910103-5616	ボルト * Bolt	1	1	1	Fig. 17-6 or 910113-5616
	3R3-66128-0	シフトアーム、リモートコントロール * Shift Arm, Remote Control	1	1	1	Fig. 17-7
	3R3-66134-1	シフトレバーロッド * Shift Lever Rod	1	1	1	Fig. 17-8
	930106-0500	ナット * Nut	1	1	1	Fig. 17-9 or 930103-0500
	3B7-83715-0	ケーブルジョイント * Cable Joint	3	3	3	Fig. 17-10
	353-83719-0	ワッシャ、8.5-18-1.6 * Washer, 8.5-18-1.6	3	3	3	Fig. 17-11
	951603-0800	Rピン、d=8 * R-Pin, d=8	3	3	3	Fig. 17-12
	3R3-66129-0	シフトレバー、リモートコントロール * Shift Lever, Remote Control	1	1	1	Fig. 17-13
	910103-0625	ボルト * Bolt	1	1	1	Fig. 17-14 Cylinder mark "C"
	3R0-66308-0	ワッシャ、6-16-1.5 * Washer, 6-16-1.5	4	4	4	Fig. 17-15, 22 or 3C8-66308-0
	353-76079-0	カラー、6.2-9-9.3 * Collar, 6.2-9-9.3	1	1	1	Fig. 17-16
	3C8-63733-0	ロッドスナップ、5-3 * Rod Snap, 5-3	1	1	1	Fig. 17-17
	3R3-63709-0	スロットルロッド、リモートコントロール * Throttle Rod, Remote Control	1	1	1	Fig. 17-18
	346-67196-1	ロッドスナップ、φ 3B * Rod Snap, φ 3B	1	1	1	Fig. 17-19
	3R3-83910-0	スロットルレバー、リモートコントロール * Throttle Lever, Remote Control	1	1	1	Fig. 17-20
	910103-0645	ボルト * Bolt	1	1	1	Fig. 17-21 Cylinder mark "B"
	3R3-83913-0	カラー、6.2-9-30.8 * Collar, 6.2-9-30.8	1	1	1	Fig. 17-23
	3R3-83914-0	ストッパー、スロットルレバー * Stopper, Throttle Lever	1	1	1	Fig. 17-24
	910103-6616	ボルト * Bolt	1	1	1	Fig. 17-25 Cylinder mark "A"
	3V5S62001-0	ステアリングブラケット * Steering Bracket	1	1	1	Fig. 17-26
	916113-1045	ボルト * Bolt	2	2	2	Fig. 17-27
	940113-1000	ワッシャ * Washer	2	2	2	Fig. 17-28

オプションパーツ (アクセサリ)
Fig. 24 **OPTIONAL PARTS (ACCESSORIES)**



見出番号 Ref. No.	部品番号 Part No.	部 品 名 Description	個数 Q'ty			備 考 Remarks
			F 18 B2	F 15 B2	F 9.9 B2	
24-1	361-76161-0	エクステンションコード Extension Cord	1	1	1	L=2150
24-1-1	346-76212-0	* ヒューズ (15A) Fuse (15A)	1	1	1	
24-2	3B7-72640-1	タコメータ (オイルランプ付) Tachometer (with oil lamp)	1	1		UNIQUE for EP Selector "12P"
24-2-1	3B7-72658-0	* ハルブ、オイル 12V-1.7W Bulb, Oil 12V-1.7W	1	1	1	for EP
24-2-2	3B7-72659-0	* ハルブ、メータ 12V-1.7W Bulb, Meter 12V-1.7W	1	1	1	for EP
24-2-3	3B7-72656-0	* ダンパ、メータ Damper, Meter	1	1	1	for EP
24-2-4	3B7-72661-0	* プレート、ファイティング Plate, Fitting	1	1	1	for EP
24-2-5	930203-0500	* ナット Nut	2	2	2	for EP
24-2-6	941303-0500	* スプリングワッシャ Spring Washer	2	2	2	for EP
24-3	3A3-72537-0	リードワイヤ、メータ Lead Wire, Meter	1	1	1	L=2000 for EP
24-4	353-76037-0	プラグ、ケーブルターミナル Plug, Cable Terminal	1	1	1	for EP
24-5	3B7-72530-1	タコメータ (オイルランプ無) Tachometer (with out oil lamp)	1	1	1	UNIQUE for MF & EF Selector "12P"
24-5-1	3B7-72659-0	* ハルブ、メータ 12V-1.7W Bulb, Meter 12V-1.7W	1	1	1	for MF & EF
24-6	361-72539-0	リードワイヤ、タコメータ Lead Cable, Tachometer	1	1	1	L=6000 for MF & EF
24-7	336-60007-0	フラッシングアタッチメント Flushing Attachment	1	1	1	
24-8	3F3-72540-0	スパークテスト Spark Tester	1	1	1	
24-9	362-64111-0	テストプロペラ Test Propeller	1	1	1	
24-10	332-72306-0	ギヤオイル (500mL) Gear Oil (500mL)	1	1	1	20 tubes/case N.A.F.N.
24-11	332-72309-0	グリス (250g) Grease (250g)	1	1	1	24 tubes/case N.A.F.N.
24-12	3B7-72326-0	スプレー (シルバーグレー) Touch-up Paint (Silver Gray)	1	1	1	N.A.F.N.
24-13	334-72312-0	ビニールモータカバー (L) Vinyl Motor Cover (L)	1	1	1	UNIQUE

トーハツ株式会社

TOHATSU CORPORATION

Address: 5-4, 3-chome, Azusawa, Itabashi-ku, TOKYO, 174-0051 JAPAN

Phone: TOKYO (03) 3966-3117

FAX: TOKYO (03) 3966-2951

PARTS CENTER

Address: 5-4, 3-chome, Azusawa, Itabashi-ku, TOKYO, 174-0051 JAPAN

Phone: TOKYO (03) 3966-7745

FAX: TOKYO (03) 3966-2256

マリン営業部	〒174-0051	東京都板橋区小豆沢3-5-4 電話 (03) 3966-3116 (代表)
マリン九州	〒816-0092	福岡市博多区東那珂2-10-55 電話 (092) 411-8770 (代表)
マリン関西	〒530-0043	大阪市北区天満1-8-27 電話 (06) 6358-2971 (代表)
マリン中部	〒468-0053	名古屋市天白区植田南1-205 電話 (052) 807-2011 (代表)
マリン豊橋	〒440-0069	豊橋市御園町7-12 電話 (0532) 54-5551 (代表)
マリン関東	〒174-0051	東京都板橋区小豆沢3-5-4 電話 (03) 3966-2222 (代表)
マリン東北	〒981-1106	仙台市太白区柳生2-23-1 電話 (022) 306-9131 (代表)
マリン北海道	〒060-0031	札幌市中央区北一条東11-22-41 電話 (011) 241-8301 (代表)