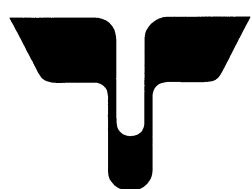
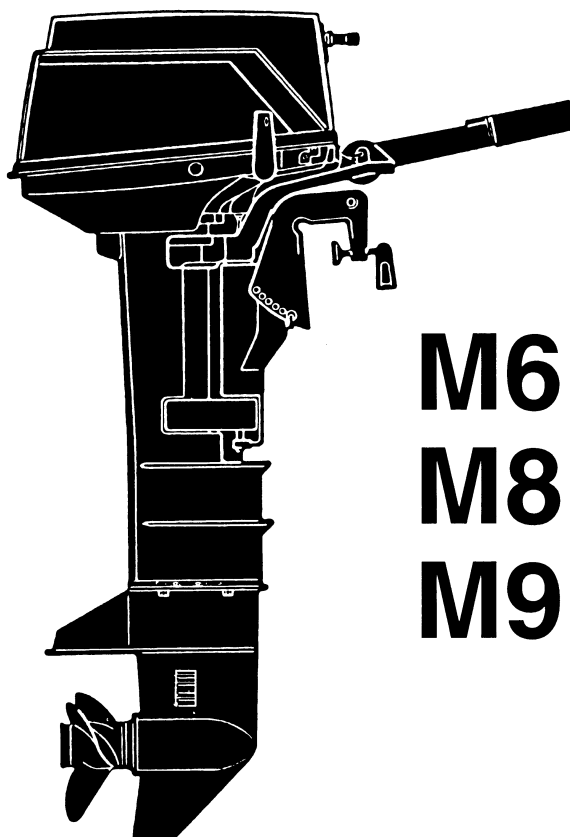


**TOHATSU OUTBOARD MOTORS**



# **PARTS LIST**

---



**M6B**

**M8B**

**M9.8B**

**トーハツ株式会社**

**TOHATSU CORPORATION**

OB NO. 002-21030-5

MAR. 2003 MH 2,000

**Copyright © 2006 Tohatsu Corporation. All rights reserved. No part of this manual may be reproduced or transmitted in any form or by any means without the express written permission of Tohatsu Corporation.**

**Tohatsu Corp. makes no warranty, express or implied, regarding the use of this data. Tohatsu Corp. assumes no responsibility for errors or omissions nor assumes any liability for damages resulting from the use of the information contained herein. In some cases a part design may have changed since this manual was published or may not apply to your particular engine model, or a service/parts bulletin may have been issued containing important information pertaining to this model and/or a particular part. Some parts may be serial number and/or model number specific. You are strongly advised to contact your local dealer to ensure the accuracy of the data contained in this manual and to ensure the data contained in this manual applies to your particular model and serial number.**

## HOW TO USE THIS PARTS LIST

1. This Parts List lists the component parts of the Tohatsu outboard motors.
2. Please keep the Parts List updated each time when receiving the Service Bulletin describing the addition, abolition and/or change of parts.
3. Given mark in ( \* ) to part number shows assembly or kit part.

### 4. Marks in this Parts List show:

STD	: Standard	G	: Gas Assist Manual Tilt Type
OPT	: Optional Parts	M	: Manual Tilt Type
O/S	: Over size	F	: Tiller Handle Type
Ass'y	: Assembly	O	: Auto Mixing Type
AR	: As required	P	: Pleasure Type
E	: Electric Starter Type	PTT	: Power Trim & Tilt Type

### 5. Attention to order

- 1) Please order painted parts in accordance with following. The parts that fourth figure of the parts number is "B" or "S" have painted.

[Example]

#### POWER HEAD PARTS

3F3B01001-0

↓

B : Black

#### LOWER UNIT PARTS

3F3S61192-0

↓

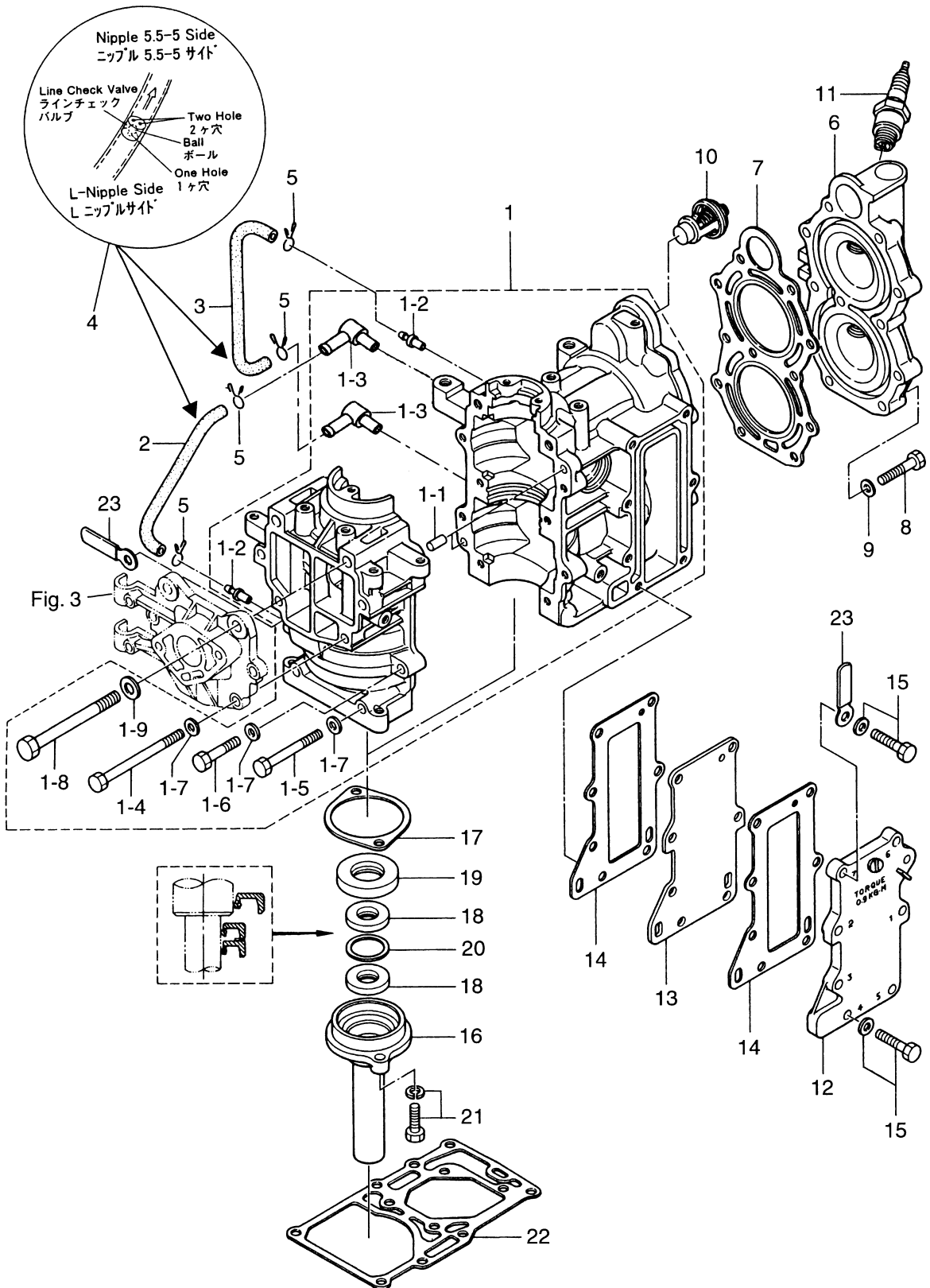
S : Silver gray

- 2) You don't care that the "UNIQUE" or the "N.A.F.N." parts written in the Remarks column.

目 次  
CONTENTS

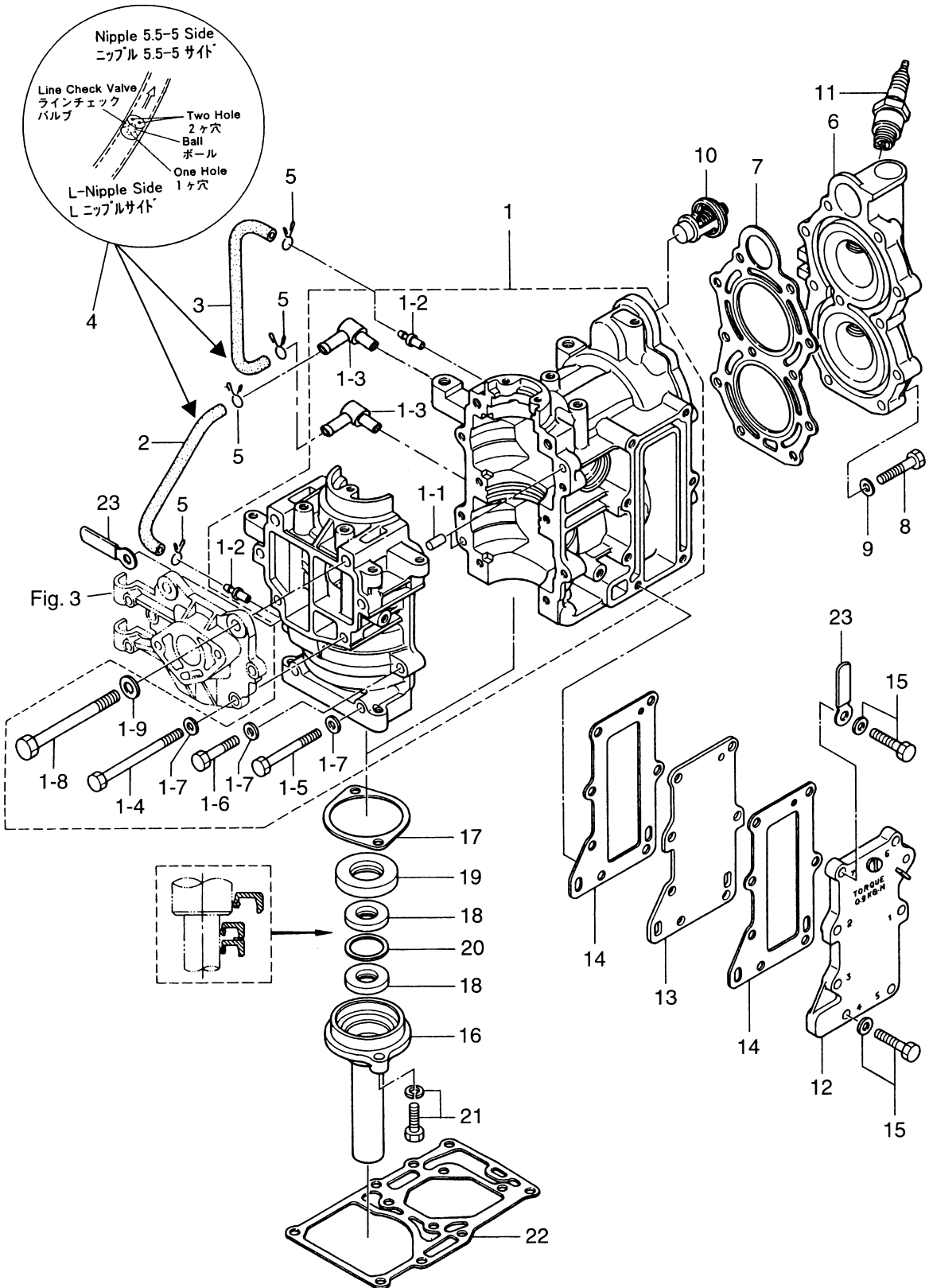
Fig. 1	シリンダ・クランクケースアッシー CYLINDER · CRANK CASE ASS'Y .....	1
Fig. 2	ピストン・クランクシャフト PISTON · CRANK SHAFT .....	5
Fig. 3	インレット・リードバルブ INLET · REED VALVE .....	7
Fig. 4	キャブレタ CARBURETOR .....	9
Fig. 5	マグネット MAGNETO .....	13
Fig. 6	スロットル・メカニズム THROTTLE MECHANISM .....	15
Fig. 7	ステアリングハンドル(MF/EF タイプ) TILLER HANDLE (MF/EF types) .....	17
Fig. 8	リコイルスタータ・スタータロック RECOIL STARTER · STARTER LOCK .....	19
Fig. 9	ドライブシャフトハウジング・ギヤケース DRIVE SHAFT HOUSING · GEAR CASE .....	21
Fig. 10	トランスミッション・ウォータポンプ TRANSMISSION · WATER PUMP .....	23
Fig. 11	ギヤシフト GEAR SHIFT .....	27
Fig. 12	ブラケット・リバースロック BRACKET · REVERSE LOCK .....	29
Fig. 13	モータカバー MOTOR COVER .....	33
Fig. 14	リモートコントロール (Pタイプ: STD · Fタイプ: OPT) REMOTE CONTROL (P type : STD · F type : OPT) .....	35
Fig. 15	エレクトリックスタータ (Pタイプ) ELECTRIC STARTER (P type) .....	37
Fig. 16	エレクトリックスタータ (Fタイプ) ELECTRIC STARTER (F type) .....	41
Fig. 17	セパレートフュエルタンク(プラスチック)・アクセサリ SEPARATE FUEL TANK (Plastic) · ACCESSORIES .....	43
Fig. 18	オプションパーツ OPTIONAL PARTS .....	45
Fig. 19	アッセンブリ・キット ASSEMBLY · KIT .....	49

シリンダ・クランクケースアッシ  
**Fig. 1 CYLINDER · CRANK CASE ASS'Y**



見出番号 Ref. No.	部品番号 Part No.	部 品 名 Description	個数 Q'ty			備 考 Remarks
			9.8 B	8 B	6 B	
1-1	3K9B01100-1	シリンダー・クランクケース Cylinder, Crank Case	1	—	—	9.8B # 18260~
	3B2B01100-2	シリンダー・クランクケース Cylinder, Crank Case	—	1	1	8B # 77531~ 6B # 53428~
1-1-1	345-01111-0	* Knock, 6-12 ノック、6-12	2	2	2	
1-1-2	393-01131-0	* Nipple, 5.5-5 ニップル、5.5-5	2	2	2	9.8B # 18260~ 8B # 77531~, 6B # 53428~
1-1-3	393-01137-0	* L-Nipple (New) Lニップル(新)	2	2	2	9.8B # 18260~ 8B # 77531~, 6B # 53428~
	3B2-01160-0	* Check Valve Nipple (Old) チェックバルブニップル(旧)	2	2	2	9.8B~# 18259 8B~# 77350, 6B~# 53427
1-1-4	916129-0675	* Bolt ボルト	4	4	4	
1-1-5	916129-0650	* Bolt ボルト	2	2	2	
1-1-6	916129-0630	* Bolt ボルト	2	2	2	or 916119-0630
1-1-7	940121-0600	* Washer ワッシャ	8	8	8	
1-1-8	910124-0880	* Bolt ボルト	2	2	2	
1-1-9	940121-0800	* Washer ワッシャ	2	2	2	
1-2	98AL-4-0120	ルブリケーションパイプ Lubrication Pipe	1	1	1	9.8B # 18260~ 8B # 77531~, 6B # 53428~
1-3	98AL-4-0230	ルブリケーションパイプ Lubrication Pipe	1	1	1	9.8B # 18260~ 8B # 77531~, 6B # 53428~
1-4	393-01160-0	ラインチェックバルブ Line Check Valve	2	2	2	9.8B # 18260~ 8B # 77531~, 6B # 53428~
1-5	3T5-01133-0	クリップ φ8 Clip, φ8	4	4	4	9.8B # 18260~ 8B # 77531~, 6B # 53428~
1-6	3K9B01001-0	シリンダーヘッド Cylinder Head	1	—	—	
	3B2B01001-1	シリンダーヘッド Cylinder Head	—	1	1	8B # 40401~
1-7	3B2-01005-0	ガスケット、シリンダーヘッド Gasket, Cylinder Head	1	1	1	
1-8	916119-0630	ボルト Bolt	11	11	11	
1-9	940121-0600	ワッシャ Washer	11	11	11	
1-10	350-01030-1	サーモスタット Thermostat	1	1	1	
1-11	9701-1-1010	スパークプラグ Spark Plug	2	2	2	NGK BP 7HS-10
	9701-1-1014	スパークプラグ(レジスタンス) Spark Plug (with Resistance)	2	2	2	NGK BPR 7HS-10
1-12	3B2B02300-0	エキゾーストカバー、アウト Exhaust Cover, Outer	1	1	1	
1-13	3K9B02302-0	エキゾーストカバー、インナ Exhaust Cover, Inner	1	—	—	
	3B2B02302-0	エキゾーストカバー、インナ Exhaust Cover, Inner	—	1	1	
1-14	3K9-02305-0	ガスケット、エキゾーストカバー Gasket, Exhaust Cover	2	—	—	
	3B2-02305-0	ガスケット、エキゾーストカバー Gasket, Exhaust Cover	—	2	2	
1-15	910114-5625	ボルト Bolt	7	7	7	

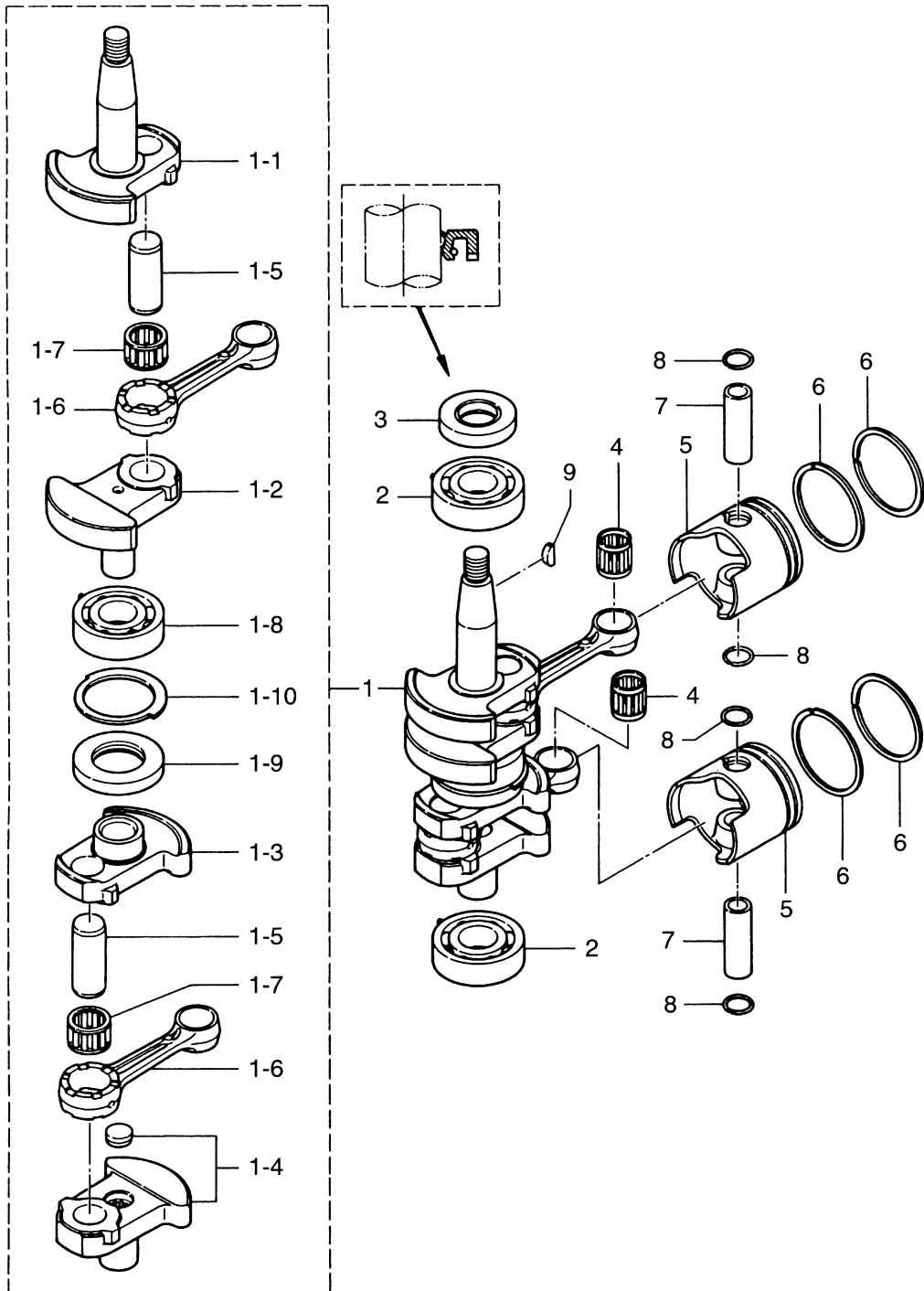
シリンダ・クランクケースアッシ  
**Fig. 1 CYLINDER · CRANK CASE ASS'Y**





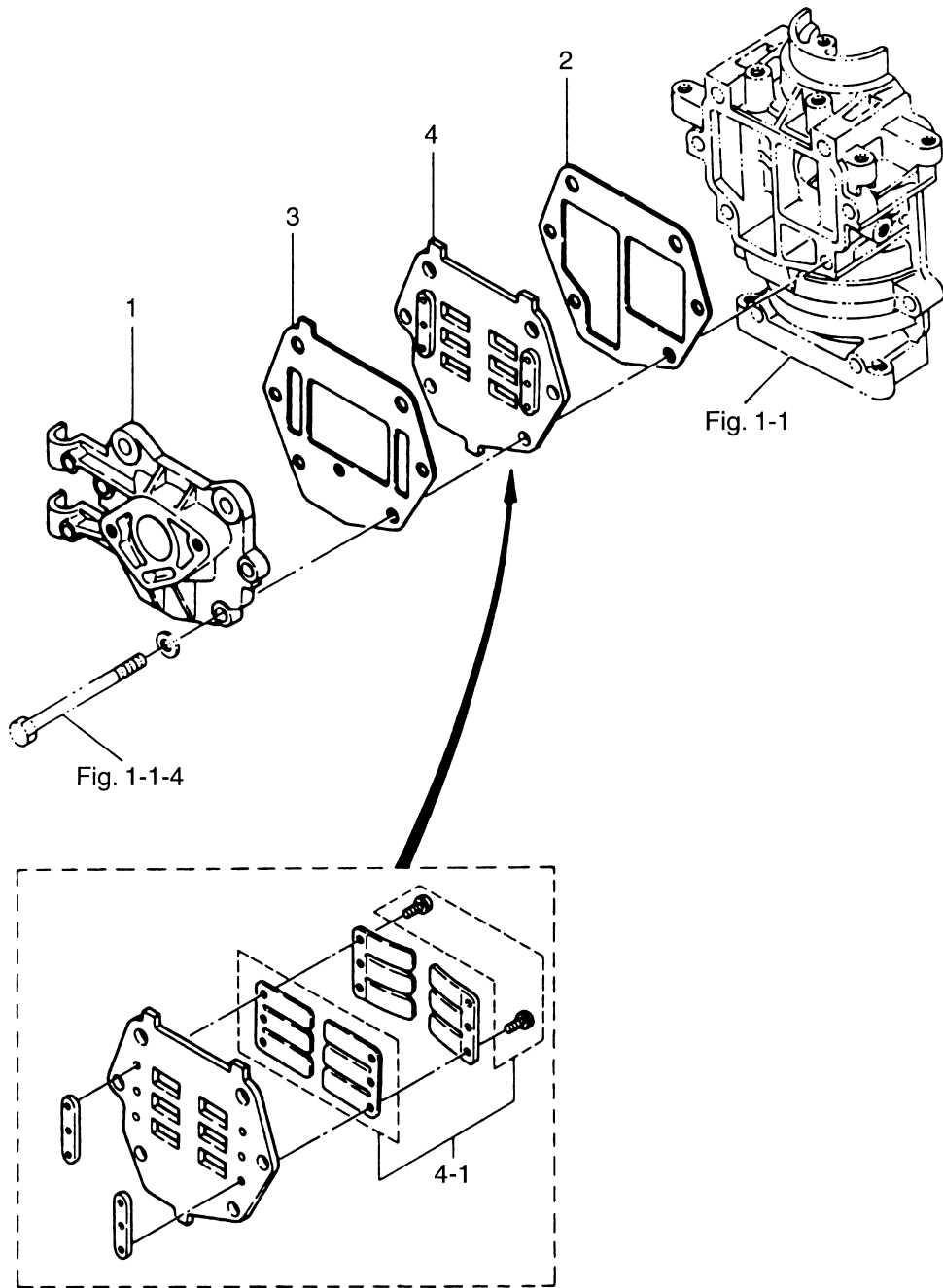


ピストン・クランクシャフト  
 PISTON · CRANKSHAFT



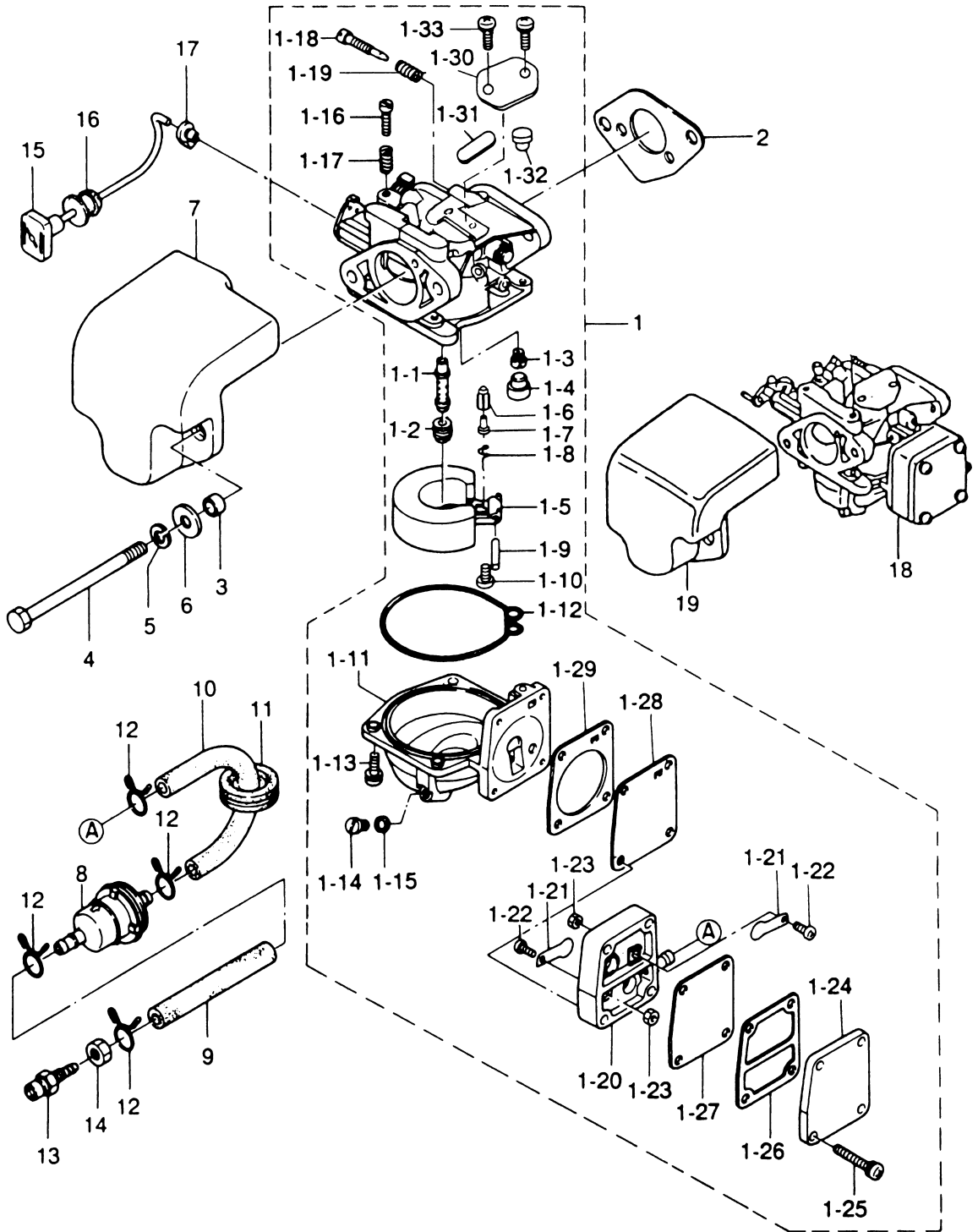
見出番号 Ref. No.	部品番号 Part No.	部 品 名 Description	個数 Q'ty			備 考 Remarks
			9.8 B	8 B	6 B	
2-1	3B2-00030-0	クランクシャフト Crank Shaft	1	1	1	
2-1-1	3B2-00031-0 *	クランクシャフト A Crank Shaft A	1	1	1	
2-1-2	3B2-00032-0 *	クランクシャフト B Crank Shaft B	1	1	1	
2-1-3	3B2-00033-0 *	クランクシャフト C Crank Shaft C	1	1	1	
2-1-4	3B2-00034-0 *	クランクシャフト D Crank Shaft D	1	1	1	
2-1-5	3B2-00061-0 *	クランクピン Crank Pin	2	2	2	
2-1-6	3B2-00040-0 *	コネクティングロッド Connecting Rod	2	2	2	
2-1-7	3B2-00043-0 *	ニードルベアリング、17-23-14 Needle Bearing, 17-23-14	2	2	2	
2-1-8	9603-3-6204 *	ボールベアリング、6204 Ball Bearing, 6204	1	1	1	
2-1-9	3B2-00051-0 *	オイルシール、25-47-7 Oil Seal, 25-47-7	1	1	1	
2-1-10	369-00115-0 *	スラストプレート、クランクシャフト Thrust Plate, Crank shaft	1	1	1	
2-2	9603-3-6204	ボールベアリング、6204 Ball Bearing, 6204	2	2	2	
2-3	101-00121-0	オイルシール、20-35-7 Oil Seal, 20-35-7	1	1	1	
2-4	338-00042-0	ニードルベアリング、14-18-19 Needle Bearing, 14-18-19	2	2	2	
2-5	3B2-00001-0	ピストン (Std) Piston (Std)	1	1	1	
	3B2-00004-0	ピストン (0.5mm O/S) Piston (0.5mm O/S)	1	1	1	オプション Option
2-6	3B2-00011-0	ピストンリング (Std) Piston Ring (Std)	4	4	4	
	3B2-00014-0	ピストンリング (0.5mm O/S) Piston Ring (0.5mm O/S)	4	4	4	オプション Option
2-7	3B2-00021-0	ピストンピン Piston Pin	2	2	2	
2-8	350-00024-1	クリップ、ピストンピン Clip, Piston Pin	4	4	4	
2-9	338-00131-0	キー、マグネト Key, Magneto	1	1	1	

Fig. 3 インレット・リードバルブ  
INLET · REED VALVE



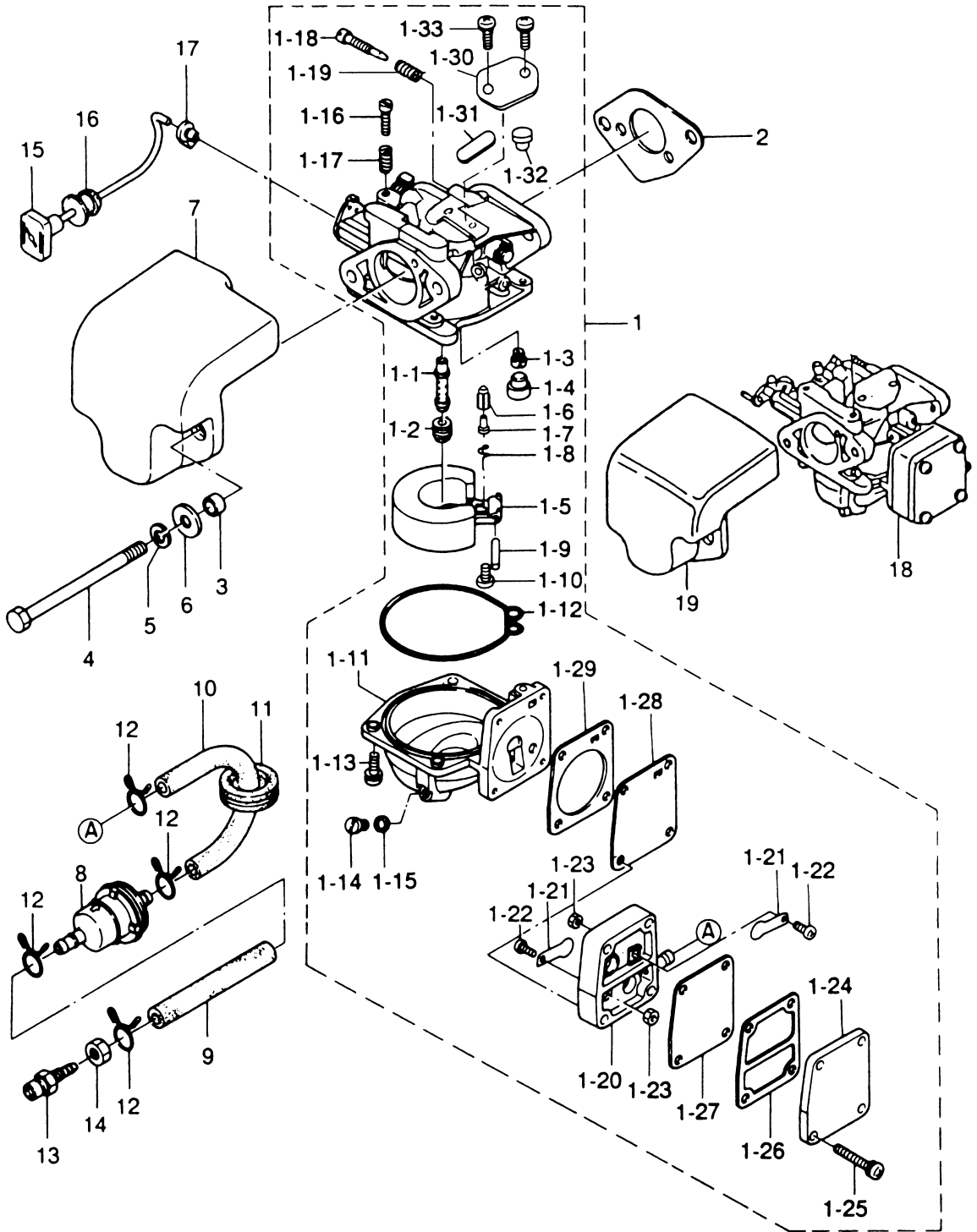
見出番号 Ref. No.	部品番号 Part No.	部 品 名 Description	個数 Q'ty			備 考 Remarks
			9.8 B	8 B	6 B	
3-1	3B2B02010-0	インレットマニホールド Inlet Manifold	1	1	1	
3-2	3B2-02104-0	ガスケットインナ、インレットマニホールド Gasket Inner, Inlet Manifold	1	1	1	
3-3	3B2-02105-0	ガスケットアウト、インレットマニホールド Gasket Outer, Inlet Manifold	1	1	1	
3-4	3B2-02100-0	リードバルブアッシ Reed Valve Ass'y	1	1	1	
3-4-1	3B2-02110-0	リードバルブセット Reed Valve Set	1 set	1 set	1 set	

キャブレタ  
Fig. 4 CARURETOR



見出番号 Ref. No.	部品番号 Part No.	部 品 名 Description	個数 Q'ty			備 考 Remarks
			9.8 B	8 B	6 B	
4-1	3K9-03200-0	キャブレタ Carburetor	1	—	—	54EA for MF/EF Type
	3B2-03200-1	キャブレタ Carburetor	—	1	—	F43B for MF/EF Type
	3G0-03200-0	キャブレタ Carburetor	—	—	1	E16A for MF/EF Type
4-1-1	3K9-03252-0	* メインノズル Main Nozzle	1	—	—	
	3B2-03252-0	* メインノズル Main Nozzle	—	1	—	
	3G0-03252-0	* メインノズル Main Nozzle	—	—	1	
4-1-2	3K9-03251-0	* メインジェット # 95 Main Jet # 95	1	—	—	
	3B2-03251-0	* メインジェット # 98 Main Jet # 98	—	1	—	
	3G0-03251-0	* メインジェット # 80 Main Jet # 80	—	—	1	
4-1-3	3K9-03254-0	* スロージェット # 50 Slow Jet # 50	1	—	—	
	3B2-03254-0	* スロージェット # 48 Slow Jet # 48	—	1	1	
4-1-4	346-03256-0	* ラバーキャップ Rubber Cap	1	1	1	
4-1-5	369-03231-0	* フロート Float	1	1	1	
4-1-6	3B2-03240-0	* フロートバルブ Float Valve	1	1	1	
4-1-7	334-03242-0	* バルブピン Valve Pin	1	1	1	
4-1-8	344-03244-0	* クリップ Clip	1	1	1	
4-1-9	346-03232-0	* アームピン、フロート Arm Pin, Float	1	1	1	
4-1-10	3F3-03234-0	* スクリュ Screw	1	1	1	
4-1-11	3B2-03221-0	* フロートチャンバー Float Chamber	1	1	1	
4-1-12	369-03222-0	* Oリング、フロートチャンバー O-Ring, Float Chamber	1	1	1	
4-1-13	922503-6414	* スクリュ Screw	4	4	4	
4-1-14	369-03292-0	* ドレンスクリュ Drain Screw	1	1	1	
4-1-15	369-03293-1	* ガasket、ドレンスクリュ Gasket, Drain Screw	1	1	1	
4-1-16	346-03265-0	* ストップスクリュ Stop Screw	1	1	1	
4-1-17	346-03267-0	* スプリング A Spring "A"	1	1	1	
4-1-18	346-03266-0	* アジャストスクリュ Adjust Screw	1	1	1	
4-1-19	356-03268-0	* スプリング B Spring "B"	1	1	1	
4-1-20	369-03304-0	* ポンプ本体 Pump Body	1	1	1	
4-1-21	369-03305-0	* チェックバルブ Check Valve	2	2	2	
4-1-22	921522-0306	* スクリュ Screw	2	2	2	

キャブレタ  
Fig. 4 CARURETOR

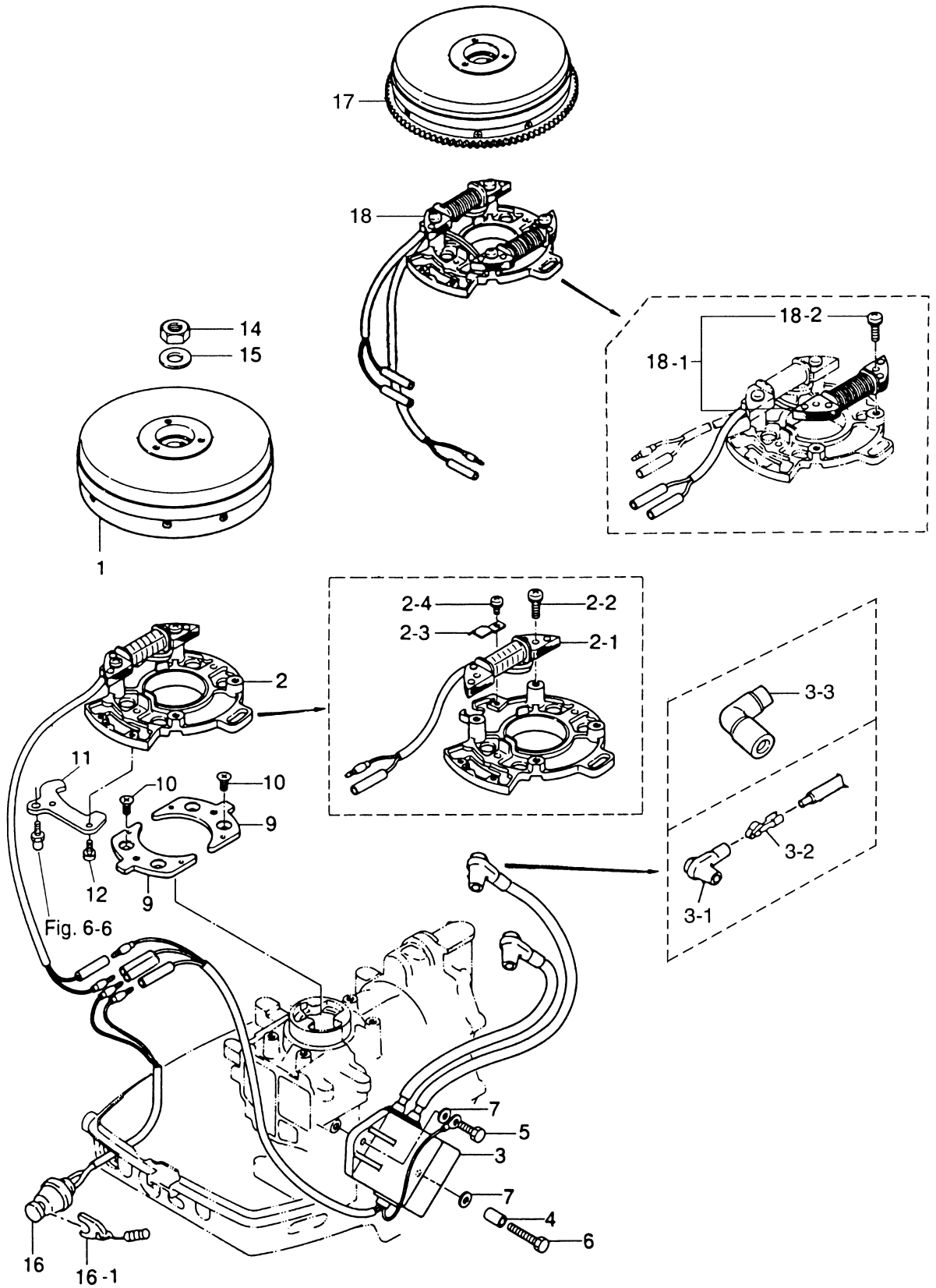


見出番号 Ref. No.	部品番号 Part No.	部 品 名 Description	個数 Q'ty			備 考 Remarks
			9.8 B	8 B	6 B	
4-1-23	930121-0300	* ナット Nut	2	2	2	
4-1-24	369-03301-0	* ホンパカバー Pump Cover	1	1	1	
4-1-25	922553-6423	* スクリュ Screw	4	4	4	
4-1-26	369-03302-0	* ガasket、ホンパカバー Gasket, Pump Cover	1	1	1	
4-1-27	369-03303-0	* ダイアフラム A Diaphragm "A"	1	1	1	
4-1-28	369-03306-0	* ダイアフラム B Diaphragm "B"	1	1	1	
4-1-29	369-03307-0	* ガasket、ホンパホデー Gasket, Pump Body	1	1	1	
4-1-30	369-03181-0	* キャブレタカバー Carburetor Cover	1	1	1	
4-1-31	369-03182-0	* ガasket A、キャブレタカバー Gasket "A", Carburetor Cover	1	1	1	
4-1-32	369-03183-0	* ガasket B、キャブレタカバー Gasket "B", Carburetor Cover	1	1	1	
4-1-33	369-03186-0	* スクリュ Screw	2	2	2	
4-2	369-02011-0	* ガasket、キャブレタ Gasket, Carburetor	1	1	1	
4-3	3B2-02416-0	* スペーサ、エアサイレンサ Spacer, Air Silencer	2	2	2	
4-4	916181-0685	* ボルト Bolt	2	2	2	
4-5	941303-0600	* スプリングワッシャ Spring Washer	2	2	2	
4-6	3R0-66308-0	* ワッシャ、6-16-1.5 Washer, 6-16-1.5	2	2	2	or 3C8-66308-0
4-7	3B2-02411-0	* エアサイレンサ Air Silencer	1	1	1	
4-8	369-02230-0	* フュエルフィルタ Fuel Filter	1	1	1	
4-9	98AB-5-0075	* フュエルパイプ A Fuel Pipe "A"	1	1	1	
4-10	3B2-02212-0	* フュエルパイプ B Fuel Pipe "B"	1	1	1	
4-11	345-76023-0	* グロメット、22-2.5 Grommet, 22-2.5	1	1	1	
4-12	338-02215-0	* クリップ、φ10 Clip, φ10	4	4	4	
4-13	3B2-70260-1	* フュエルコネクタ (エンジン、メール) Fuel Connector (Engine, Male)	1	1	1	
4-14	332-70261-0	* ナット、10-P1.25 Nut, 10-P1.25	1	1	1	
4-15	3B2-67151-0	* チョークロッド Choke Rod	1	1	1	
4-16	369-67104-0	* グロメット、チョークロッド Grommet, Choke Rod	1	1	1	
4-17	346-67196-1	* ロッドスナップ、φ3-B Rod Snap, φ3-B	1	1	1	
4-18	3K9-03202-0	* キャブレタ (EP) Carburetor (EP)	1	—	—	for EP Type ※
	3B2-03202-1	* キャブレタ (EP) Carburetor (EP)	—	1	—	for EP Type ※
4-19	3B2-02412-0	* エアサイレンサ (EP) Air Silencer (EP)	1	1	—	for EP Type

※ インナーパーツは Fig.4-1 3K9-03200-0 と同一です。  
Same inner parts as Fig.4-1 3K9-03200-0



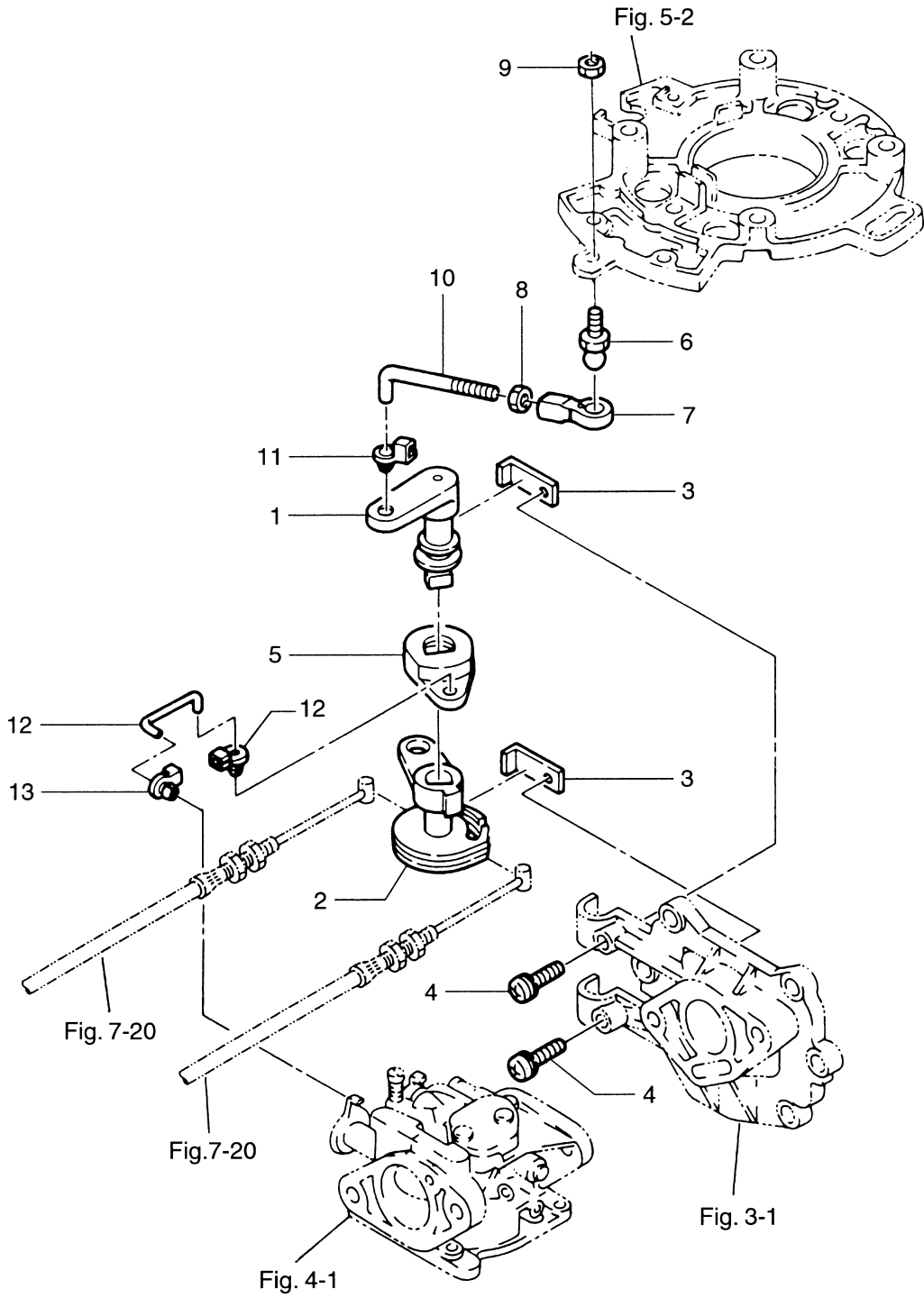
マグネト  
Fig. 5 MAGNETO



見出番号 Ref. No.	部品番号 Part No.	部 品 名 Description	個数 Q'ty			備 考 Remarks
			9.8 B	8 B	6 B	
5-1	3B2-06101-0	フライホイールカップ Flywheel Cup	1	1	1	for MF Type
5-2	3B2-06102-1	コイルプレートアッシン (オルタネータ無) Coil Plate Ass'y (without Alternator)	1	1	1	8B # 40401~ for MF Type
5-2-1	3B2-06120-0	* エキサイタコイル Exciter Coil	1	1	1	
5-2-2	921521-6625	* スクリュ Screw	2	2	2	
5-2-3	3B2-06135-0	* ホルダ、マグネットコード Holder, Magneto Cord	1	1	1	
5-2-4	921521-6406	* スクリュ Screw	1	1	1	
5-3	3B2-06170-0	C. D. ユニット (レジスタンスキャップ付) C.D. Unit (with Resistance Cap)	1	1	1	
5-3-1	3M2-06291-0	* プラグキャップ Plug Cap	2	2	2	
5-3-2	3M2-06926-0	* ターミナル、プラグキャップ Terminal, Plug Cap	2	2	2	
5-3-3	3C7-06921-0	* プラグキャップ (レジスタンス) Plug Cap (with Resistance)	2	2	2	
5-4	3B2-06162-0	スペーサ、6.2-9-27 Spacer, 6.2-9-27	1	1	1	
5-5	910114-0620	ボルト Bolt	1	1	1	
5-6	910114-0645	ボルト Bolt	1	1	1	
5-7	940103-0600	ワッシャ Washer	2	2	2	or 940113-0600
5-9	3B2-63724-0	セットプレート、ロワ Set Plate, Lower	2	2	2	
5-10	921603-0612	スクリュ Screw	4	4	4	or 621621-0612
5-11	3K9-05233-0	ストッパ、コイルプレート Stopper, Coil Plate	1	—	—	
	3B2-05233-1	ストッパ、コイルプレート Stopper, Coil Plate	—	1	1	
5-12	921503-6510	スクリュ Screw	2	2	2	
5-14	369-00132-0	ナット、マグネット (12P-1.25) Nut, Magneto (12P-1.25)	1	1	1	
5-15	940121-1200	ワッシャ Washer	1	1	1	
5-16	398-06830-0	ストップスイッチ (ローフ付) Lanyard Stop Switch	1	1	1	
5-16-1	353-06821-0	* ロック、ストップスイッチ (ローフ付) Lock, Lanyard Stop Switch	1	1	1	
5-17	3B2-06194-1	フライホイールカップ (リングギヤ付) Flywheel Cup (with Ring Gear)	1	1	—	8B # 41351~ for EF/EP Type
5-18	3B2-06103-2	コイルプレートアッシン (オルタネータ付) Coil Plate Ass'y (with Alternator)	1	1	—	8B # 40401~ for EF/EP Type
5-18-1	3B2-06123-1	* オルタネータセット Alternator Set	1	1	—	8B # 36351~ for EF/EP Type ※
5-18-2	921521-6625	* スクリュ Screw	2	2	—	

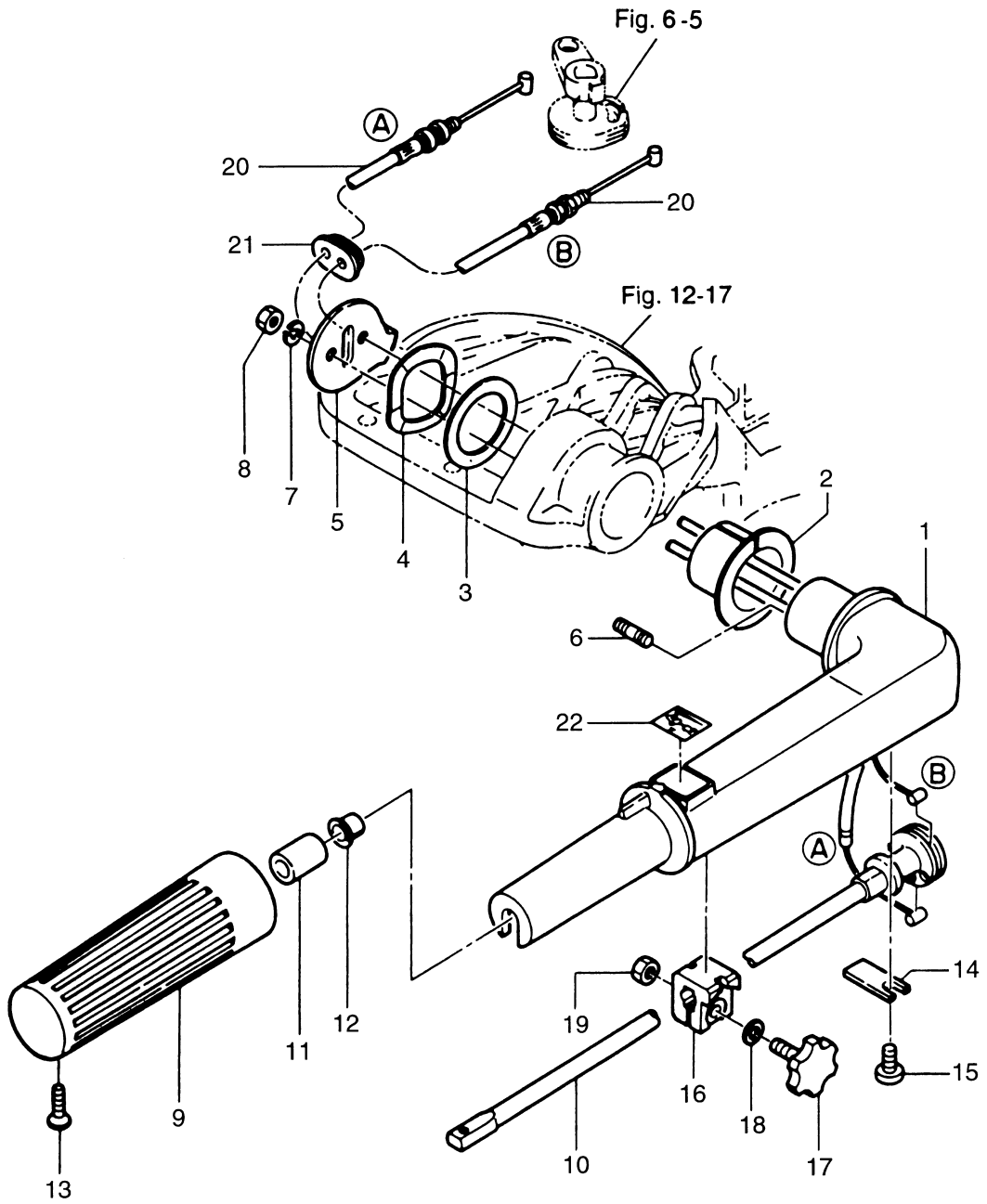
※ オルタネータセット以外のインナーパーツは Fig.5-2 3B2-06102-1 と同一です。  
Same inner parts as Fig.5-2 3B2-06102-1 except Alternator Set.

スロットルメカニズム  
Fig. 6 THROTTLE MECHANISM



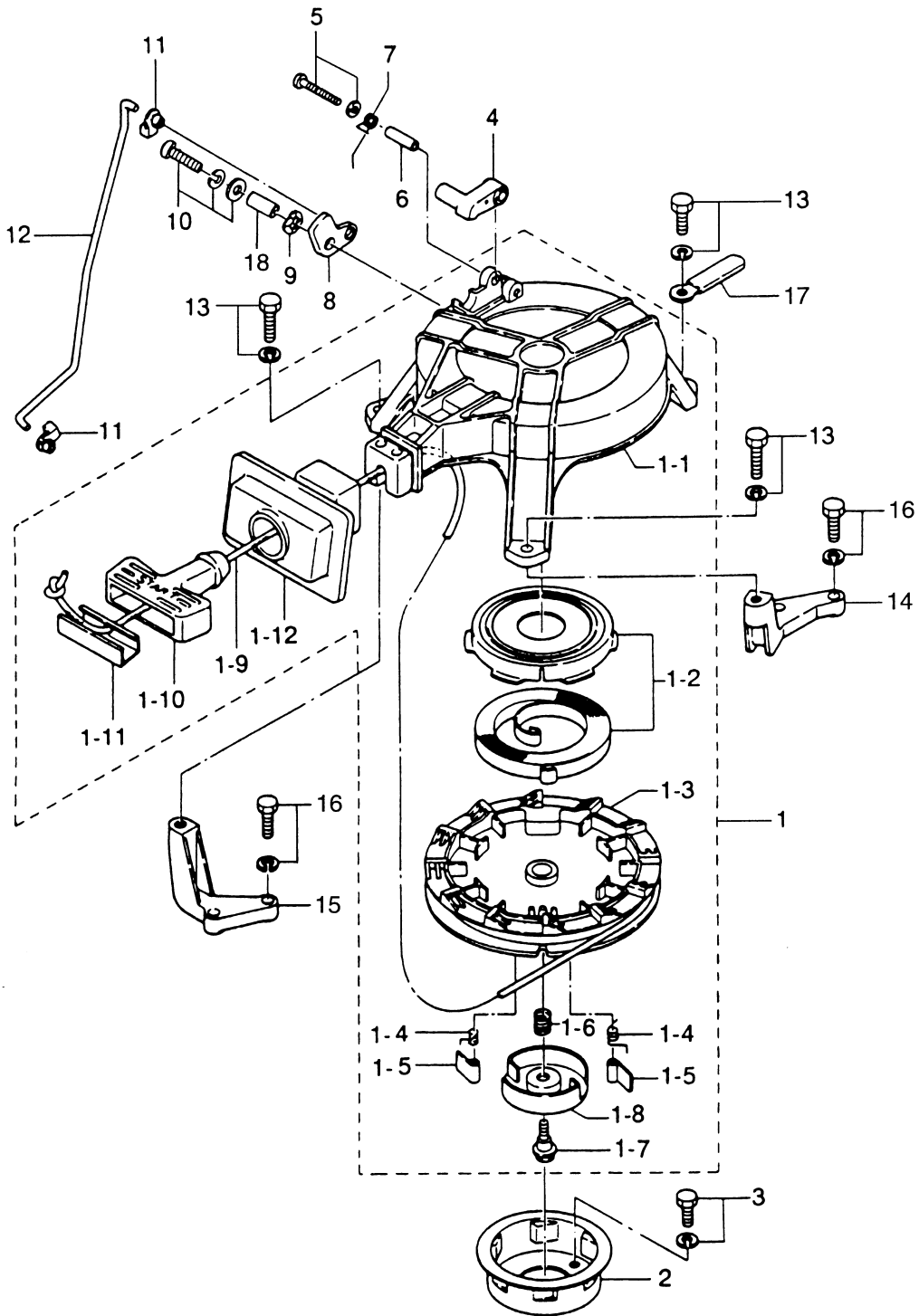


ステアリングハンドル (MF/EFタイプ)  
TILLER HANDLE (MF/EF type)



見出番号 Ref. No.	部品番号 Part No.	部 品 名 Description	個数 Q'ty			備 考 Remarks
			9.8 B	8 B	6 B	
7-1	3B2S63011-1	ステアリングハンドル Steering Handle	1	1	1	
7-2	3B2-63102-0	ブッシング、ハンドル Bushing, Handle	1	1	1	
7-3	3B2-63108-0	ワッシャ、30-45-1 Washer, 30-45-1	1	1	1	
7-4	3B2-63109-0	ウェーブワッシャ、30-45-1.2 Wave Washer, 30-45-1.2	1	1	1	
7-5	3B2-63103-0	ストップ、ステアリングハンドル Stopper, Steering Handle	1	1	1	
7-6	3B2-63104-1	スタットボルト Stud Bolt	2	2	2	
7-7	941303-0600	スプリングワッシャ Spring Washer	2	2	2	
7-8	930103-0600	ナット Nut	2	2	2	or 930113-0600
7-9	350-63012-0	グリップ Grip	1	1	1	
7-10	3B2-63041-0	スロットルシャフト Throttle Shaft	1	1	1	
7-11	345-63048-0	ラバー、スロットルシャフト Rubber, Throttle Shaft	1	1	1	
7-12	350-63046-0	ブッシング、8.4-10-11 Bushing, 8.4-10-11	1	1	1	
7-13	920803-0518	スクリュ Screw	1	1	1	
7-14	3B2-63063-0	サポーター、スロットルシャフト Supporter, Throttle Shaft	1	1	1	
7-15	921503-0612	スクリュ Screw	1	1	1	or 921513-0612
7-16	3B2-63035-1	フリクションピース、グリップ Friction Piece, Grip	1	1	1	
7-17	3B2-63034-0	アジャストスクリュ Adjust Screw	1	1	1	
7-18	940103-0600	ワッシャ Washer	1	1	1	or 940113-0600
7-19	930103-0600	ナット Nut	1	1	1	or 930113-0600
7-20	3B2-63600-1	スロットルワイヤ Throttle Cable	2	2	2	
7-21	3B2-63621-0	グロメット、スロットルワイヤ Grommet, Throttle Cable	1	1	1	
7-22	369-72019-1	ラベル、スロットル Label, Throttle	1	1	1	

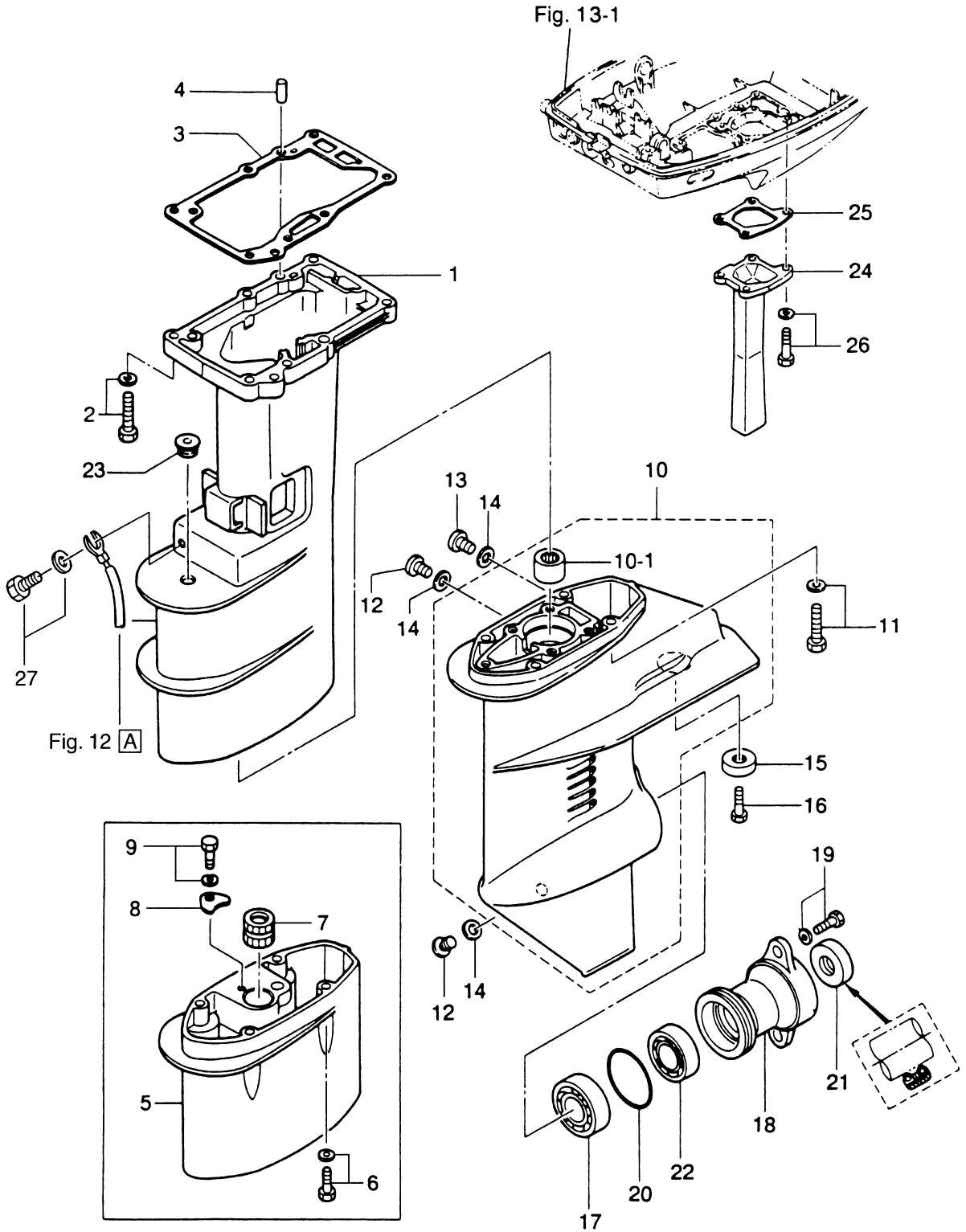
リコイルスタータ・スタータロック  
 RECOIL STARTER · STARTER LOCK



見出番号 Ref. No.	部品番号 Part No.	部 品 名 Description	個数 Q'ty			備 考 Remarks
			9.8 B	8 B	6 B	
8-1	3B2-05000-0	リコイルスタータ Recoil Starter	1	1	1	
8-1-1	3B2-05105-0	* スタータケース Starter Case	1	1	1	
8-1-2	3B2-05010-0	* スタータスプリングセット Starter Spring Set	1	1	1	
8-1-3	3B2-05104-0	* リール Reel	1	1	1	
8-1-4	369-05012-0	* リターンスプリング Return Spring	2	2	2	
8-1-5	3B2-05003-0	* ラチェット Ratchet	2	2	2	
8-1-6	369-05007-0	* フリクションスプリング Friction Spring	1	1	1	
8-1-7	3B2-05138-0	* ホルト、スタータシャフト Bolt, Starter Shaft	1	1	1	
8-1-8	3B2-05006-0	* フリクションプレート Friction Plate	1	1	1	
8-1-9	3B2-05013-0	* スタータロープ Starter Rope	1	1	1	φ 4.5-1620
8-1-10	3B2-05019-0	* スタータハンドル Starter Handle	1	1	1	
8-1-11	3B2-05131-0	* ロープアンカ Rope Anchor	1	1	1	
8-1-12	3B2-05116-0	* シールプレート、スタータ Seal Plate, Starter	1	1	1	
8-2	3B2-05901-0	スタータプーリー Starter Pulley	1	1	1	
8-3	910121-6612	ホルト Bolt	3	3	3	
8-4	338-05252-0	スタータロック Starter Lock	1	1	1	
8-5	921503-5430	スクリュー Screw	1	1	1	
8-6	338-05255-0	カラー、4-6-21 Collar, 4-6-21	1	1	1	
8-7	338-05216-0	スプリング、スタータロック Spring, Starter Lock	1	1	1	
8-8	3B2-05253-0	カム、スタータロック Cam, Starter Lock	1	1	1	
8-9	941403-0800	ウェーブワッシャ、d=8 Wave Washer, d=8	1	1	1	
8-10	921503-7616	スクリュー Screw	1	1	1	
8-11	3K9-05223-0	ロッドスナップ、4-2 Rod Snap, 4-2	2	2	2	9.8B # 15989~ 8B # 75661~ 6B # 53017~
8-12	3B2-05217-1	ロッド、スタータロック Rod, Starter Lock	1	1	1	
8-13	910103-6620	ホルト Bolt	3	3	3	
8-14	3B2B05101-0	スタータブラケット L Starter Bracket "L"	1	1	1	
8-15	3B2B05102-0	スタータブラケット R Starter Bracket "R"	1	1	1	
8-16	910121-6623	ホルト Bolt	4	4	4	
8-17	309-06972-0	クランプ、6.5-47.5P Clamp, 6.5-47.5P	1	1	1	
8-18	3M2-05215-0	カラー、6.1-8-4 Collar, 6.1-8-4	1	1	1	



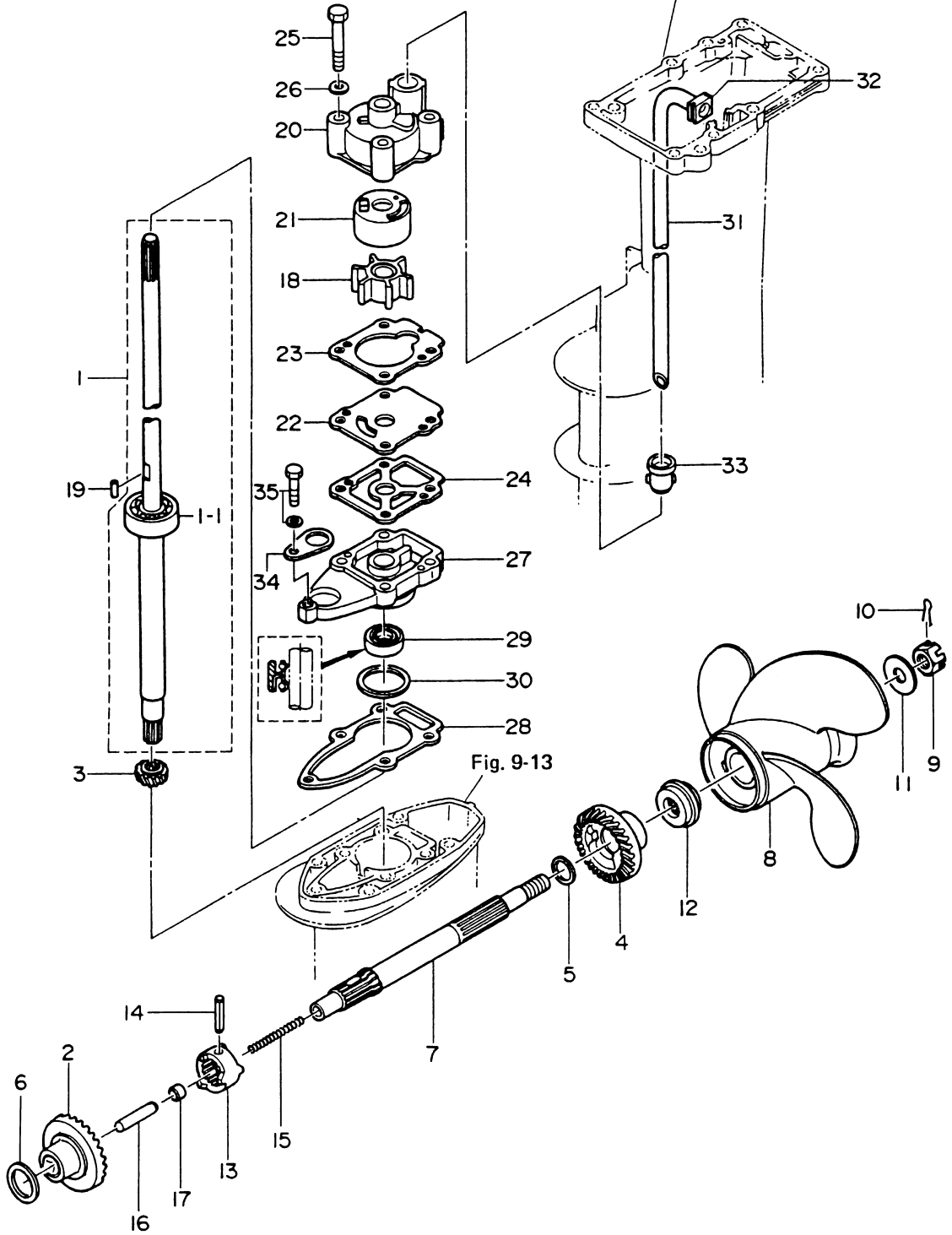
ドライブシャフトハウジング・ギヤケース  
 Fig. 9 DRIVE SHAFT HOUSING · GEAR CASE



見出番号 Ref. No.	部品番号 Part No.	部 品 名 Description	個数 Q'ty			備 考 Remarks
			9.8 B	8 B	6 B	
9-1	3B2S61020-1	ドライブシャフトハウジング S Drive Shaft Housing "S"	1	1	1	トランサム S 用 for Transom "S"
	3B2S61030-1	ドライブシャフトハウジング L Drive Shaft Housing "L"	1	1	1	トランサム L・UL 用 for Transom "L" "UL"
9-2	910113-5635	ボルト Bolt	6	6	6	
9-3	3B2-61012-0	ガスケット、ドライブシャフトハウジング Gasket, Drive Shaft Housing	1	1	1	
9-4	3B2-01111-0	ノック、6-16 Knock, 6-16	2	2	2	
9-5	3B2S61110-0	エクステンションハウジング UL Extension Housing "UL"	1	1	1	トランサム UL 用 for Transom "UL"
9-6	910113-5635	ボルト Bolt	4	4	4	トランサム UL 用 for Transom "UL"
9-7	3B2-60003-0	ブッシング、ドライブシャフト Bushing, Drive Shaft	1	1	1	トランサム UL 用 for Transom "UL"
9-8	353-66024-0	ストッパ、ドライブシャフトブッシング Stopper, Drive Shaft Bushing	1	1	1	トランサム UL 用 for Transom "UL"
9-9	910103-6612	ボルト Bolt	1	1	1	
9-10	3B2S60000-0	ギヤケース Gear Case	1	1	1	
9-10-1	3B2-60211-0	* ニードルベアリング、15-21-16 * Needle Bearing, 15-21-16	1	1	1	
9-11	910113-5635	ボルト Bolt	4	4	4	
9-12	332-60005-2	オイルプラグ Oil Plug	2	2	2	
9-13	332-60005-2	ウォータープラグ Water Plug	1	1	1	
9-14	332-60006-0	ガスケット、8.1-15-1 Gasket, 8.1-15-1	3	3	3	
9-15	338-60218-2	アノード Anode	1	1	1	
9-16	910103-0616	ボルト Bolt	1	1	1	or 910113-0616
9-17	9601-0-6204	ボールベアリング、6204 Ball Bearing, 6204	1	1	1	
9-18	3B2S60101-0	ハウジング、プロペラシャフト Housing, Propeller Shaft	1	1	1	
9-19	910113-5620	ボルト Bolt	2	2	2	
9-20	345-65015-0	Oリング、3.2-47 O-Ring, 3.2-47	1	1	1	
9-21	369-60111-0	オイルシール、15-28-10 Oil Seal, 15-28-10	1	1	1	
9-22	9601-0-6004	ボールベアリング、6004 Ball Bearing, 6004	1	1	1	
9-23	369-66043-1	クロメット、カムロッド Grommet, Cam Rod	1	1	1	
9-24	3B2-02311-0	エキゾーストパイプ Exhaust Pipe	1	1	1	
9-25	3B2-02312-0	ガスケット、エキゾーストパイプ Gasket, Exhaust Pipe	1	1	1	
9-26	910103-5618	ボルト Bolt	4	4	4	or 910113-5618
9-27	910103-5612	ボルト Bolt	1	1	1	

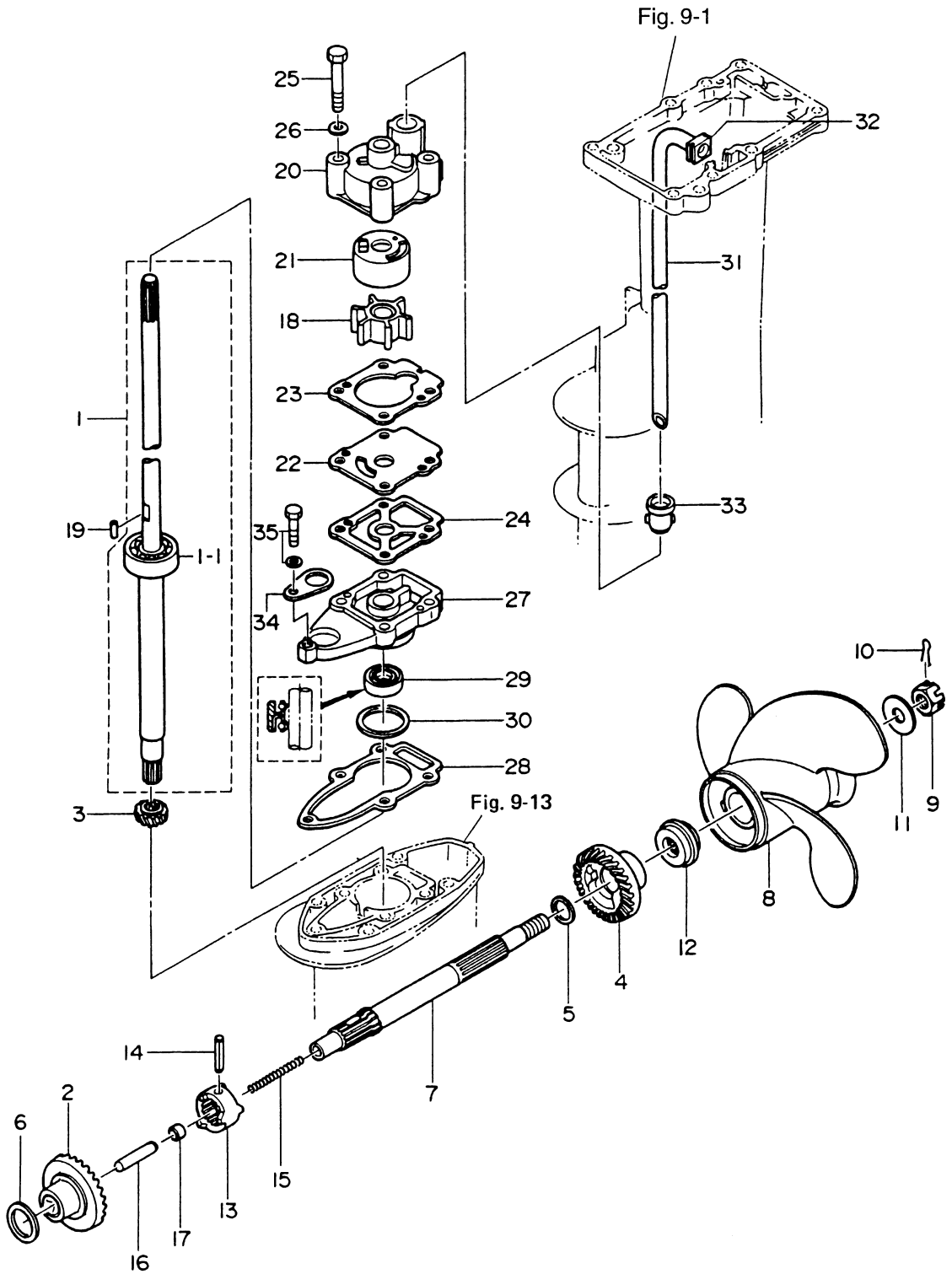
トランスミッション・ウォーターポンプ  
 TRANSMISSION · WATER PUMP

Fig. 9-1



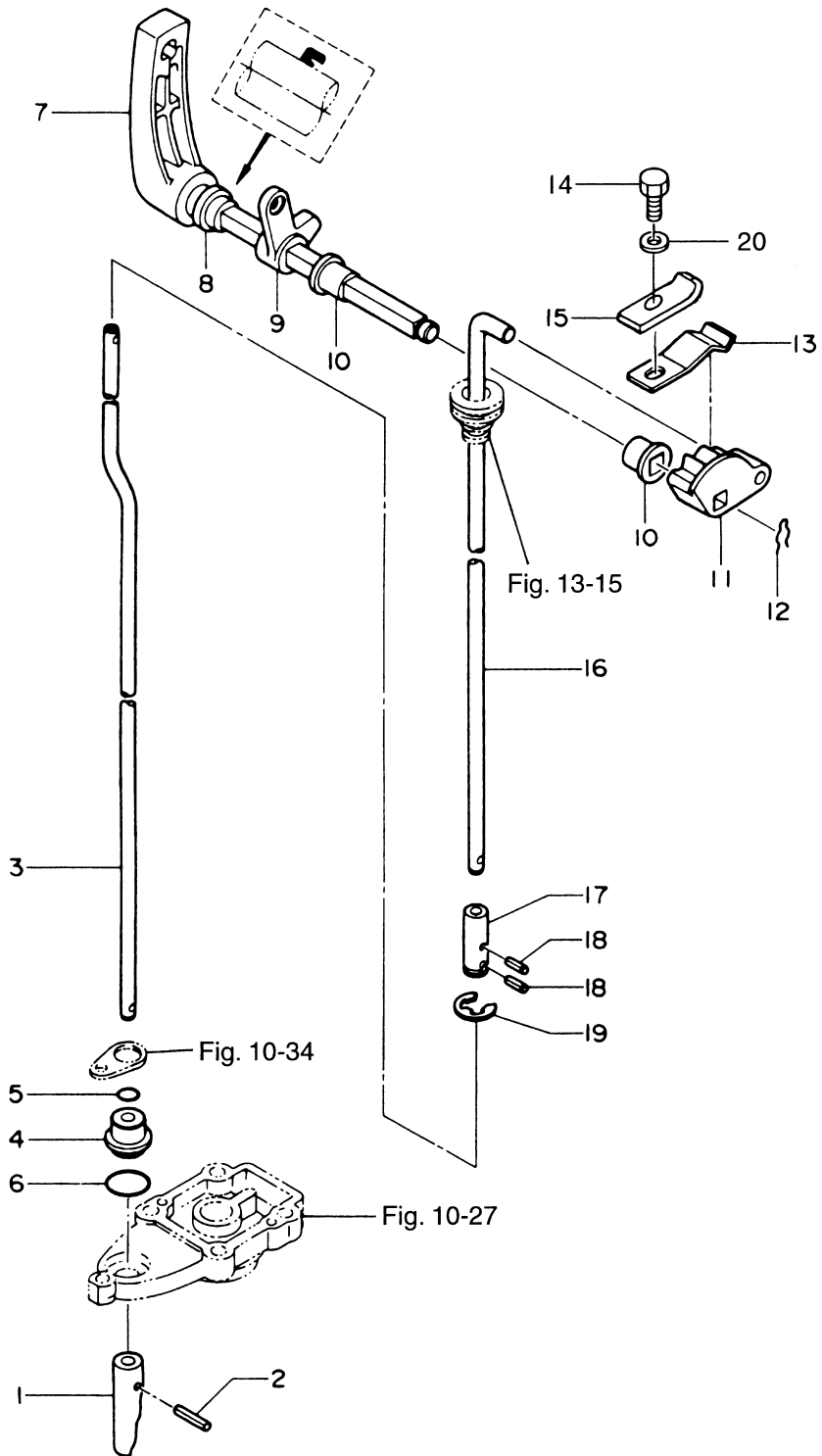
見出番号 Ref. No.	部品番号 Part No.	部 品 名 Description	個数 Q'ty			備 考 Remarks
			9.8 B	8 B	6 B	
10-1	3B2-64301-0	ドライブシャフト S Drive Shaft "S"	1	1	1	トランサム S 用 for Transom "S"
	3B2-64302-0	ドライブシャフト L Drive Shaft "L"	1	1	1	トランサム L 用 for Transom "L"
	3B2-64303-0	ドライブシャフト UL Drive Shaft "UL"	1	1	1	トランサム UL 用 for Transom "UL"
10-1-1	9601-0-6301	* ボールベアリング、6301 Ball Bearing, 6301	1	1	1	
10-2	3B2-64010-0	ベベルギヤ A Bevel Gear "A"	1	1	1	
10-3	3B2-64020-0	ベベルギヤ B Bevel Gear "B"	1	1	1	
10-4	3B2-64030-0	ベベルギヤ C Bevel Gear "C"	1	1	1	
10-5	369-64032-0	ワッシャ、15.2-19-1.9 Washer, 15.2-19-1.9	1	1	1	
10-6	369-64014-0	シム、21-28-0.1 Shim, 21-28-0.1	AR	AR	AR	
	369-64015-0	シム、21-28-0.15 Shim, 21-28-0.15	AR	AR	AR	
10-7	3B2-64211-0	プロペラシャフト Propeller Shaft	1	1	1	
10-8	3B2-64513-0	プロペラ (6.5)、3×216×165 Propeller (6.5), 3×8.5×6.5	1	1	1	
	3B2-67514-0	プロペラ (7)、3×226×178 Propeller (7), 3×8.9×7.0	1	1	1	8B/6B Std. for Transom "L", "UL"
	3B2-64515-0	プロペラ (7.5)、3×216×190 Propeller (7.5), 3×8.5×7.5	1	1	1	9.8B Std. for Transom "L", "UL"
	3B2-64517-1	プロペラ F(8.5)、3×226×211 Propeller F(8.5), 3×8.9×8.3	1	1	1	9.8B/8B/6B Std. for Transom "S"
	3B2-64518-0	プロペラ (9.5)、3×226×255 Propeller (9.5), 3×8.9×10.0	1	1	1	
10-9	369-64121-0	ナット、プロペラ Nut, Propeller	1	1	1	
10-10	951503-0318	スプリットピン、3-18 Split Pin, 3-18	1	1	1	
10-11	369-64124-0	ワッシャ、10.5-28-2 Washer, 10.5-28-2	1	1	1	
10-12	3B2-64230-0	スラストホルダ、プロペラ Thrust Holder, Propeller	1	1	1	
10-13	3B2-64215-0	クラッチ Clutch	1	1	1	
10-14	301-64217-0	スプリングピン、3.5-28 Spring Pin, 3.5-28	1	1	1	
10-15	3B2-64221-0	スプリング、クラッチ Spring, Clutch	1	1	1	
10-16	369-64223-0	プッシュロッド、クラッチ Push Rod, Clutch	1	1	1	
10-17	3B2-64222-0	スプリングホルダ、クラッチ Spring Holder, Clutch	1	1	1	
10-18	3B2-65021-1	インペラ、ウォータポンプ Impeller, Water Pump	1	1	1	
10-19	3B2-65022-0	キー、ウォータポンプインペラ Key, Water Pump Impeller	1	1	1	
10-20	3B2-65016-0	ポンプケースアッパー Pump Case Upper	1	1	1	
10-21	3B2-65011-0	ライナ、ポンプケース Liner, Pump Case	1	1	1	
10-22	3B2-65025-0	ガイドプレート、ウォータポンプ Guide Plate, Water Pump	1	1	1	

トランスミッション・ウォータポンプ  
 Fig. 10 TRANSMISSION · WATER PUMP



見出番号 Ref. No.	部品番号 Part No.	部 品 名 Description	個 数 Q'ty			備 考 Remarks
			9.8 B	8 B	6 B	
10-23	3B2-65018-0	ガスケット、ポンプケース Gasket, Pump Case	1	1	1	
10-24	3B2-65029-0	ガスケット、ガイドプレート Gasket, Guide Plate	1	1	1	
10-25	916113-0650	ボルト Bolt	4	4	4	
10-26	940113-0600	ワッシャ Washer	4	4	4	
10-27	3B2-65017-0	ポンプケースロワ Pump Case Lower	1	1	1	
10-28	3B2-65020-0	ガスケット、ポンプケースロワ Gasket, Pump Case Lower	1	1	1	
10-29	309-60111-0	オイルシール、12-24-8 Oil Seal, 12-24-8	1	1	1	
10-30	3B2-64023-0	ギャップライナ、28-36.8 Gap Liner, 28-36.8	AR	AR	AR	t=0.1, 0.15, 0.3
10-31	3B2-65100-0	ウォーターパイプ S Water Pipe "S"	1	1	1	トランサム S 用 for Transom "S"
	3B2-65110-0	ウォーターパイプ L Water Pipe "L"	1	1	1	トランサム L 用 for Transom "L"
	3B2-65120-0	ウォーターパイプ UL Water Pipe "UL"	1	1	1	トランサム UL 用 for Transom "UL"
10-32	3B2-65195-0	グロメットアツハ、ウォーターパイプ Grommet Upper, Water Pipe	1	1	1	
10-33	331-65014-0	グロメットロワ、ウォーターパイプ Grommet Lower, Water Pipe	1	1	1	
10-34	369-66033-0	ストッパ、カムロッドブッシング Stopper, Cam Rod Bushing	1	1	1	
10-35	910103-5625	ボルト Bolt	1	1	1	or 910113-5625

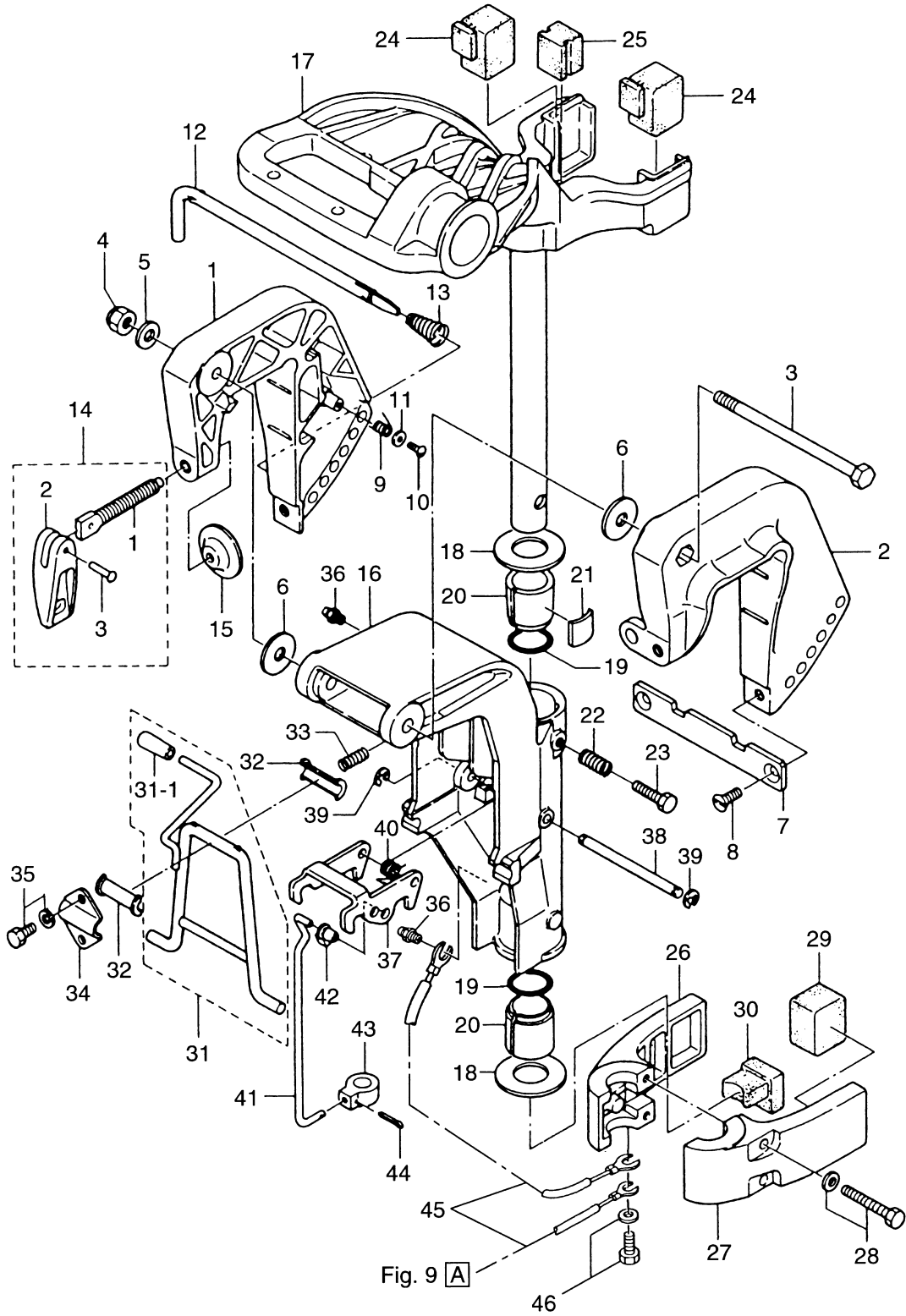
ギヤシフト  
GEAR SHIFT



見出番号 Ref. No.	部品番号 Part No.	部 品 名 Description	個 数 Q'ty			備 考 Remarks
			9.8 B	8 B	6 B	
11-1	369-66011-0	クラッチカム Clutch Cam	1	1	1	
11-2	951403-0310	スプリングピン、3-10 Spring Pin, 3-10	1	1	1	
11-3	3B2-66012-0	カムロッド S Cam Rod "S"	1	1	1	トランスサム S 用 for Transom "S"
	3B2-66013-0	カムロッド L Cam Rod "L"	1	1	1	トランスサム L 用 for Transom "L"
	3B2-66014-0	カムロッド UL Cam Rod "UL"	1	1	1	トランスサム UL 用 for Transom "UL"
11-4	369-66031-0	ブッシング、カムロッド Bushing, Cam Rod	1	1	1	
11-5	369-66021-1	Oリング、2.5-4.9 O-Ring, 2.5-4.9	1	1	1	
11-6	332-66032-0	Oリング、2.4-15.4 O-Ring, 2.4-15.4	1	1	1	
11-7	3B2-66110-0	シフトレバー Shift Lever	1	1	1	
11-8	3K9-66137-0	オイルシール、14-20-4.5 Oil Seal, 14-20-4.5	1	1	1	
11-9	3B2-05211-1	スタータロックレバー Starter Lock Lever	1	1	1	
11-10	350-67101-0	ブッシング、シフトレバーシャフト Bushing, Shift Lever Shaft	2	2	2	
11-11	3B2-66225-0	シフトロッドレバー Shift Rod Lever	1	1	1	
11-12	951703-0800	スナップリテーナ、d=8 Snap Retainer, d=8	1	1	1	
11-13	3C8-66112-0	ストッパ、シフトレバー Stopper, shift Lever	1	1	1	8B # 49677~
11-14	910114-0610	ボルト Bolt	1	1	1	
11-15	3C8-66116-0	プレート、シフトレバーストッパ Plate, Shift Lever Stopper	1	1	1	8B # 49677~
11-16	3B2-66211-0	シフトロッド Shift Rod	1	1	1	
11-17	3B2-66241-0	ジョイント、シフトロッド Joint, Shift Rod	1	1	1	
11-18	951403-0310	スプリングピン、3-10 Spring Pin, 3-10	2	2	2	
11-19	645303-1000	Eリング、d=10 E-Ring, d=10	1	1	1	
11-20	940103-0600	ワッシャ Washer	1	1	1	or 940113-0600



ブラケット・リバースロック  
**BRACKET · REVERSE LOCK**



見出番号 Ref. No.	部品番号 Part No.	部 品 名 Description	個数 Q'ty			備 考 Remarks
			9.8 B	8 B	6 B	
12-1	369S62112-3	スターンブラケット ライト Stern Bracket Right	1	1	1	Starboard
12-2	369S62113-2	スターンブラケット レフト Stern Bracket Left	1	1	1	Port
12-3	309-62115-2	ボルト、8-122 Bolt, 8-122	1	1	1	
12-4	930446-0800	ナイロンナット、8-P1.25 Nylon Nut, 8-P1.25	1	1	1	
12-5	940113-0800	ワッシャ Washer	1	1	1	
12-6	307-62116-1	ワッシャ、8.5-28-1 Washer, 8.5-28-1	2	2	2	
12-7	3B2-62118-0	ディスタンスプレート、ブラケット Distance Plate, Bracket	1	1	1	
12-8	921613-0612	スクリュ Screw	2	2	2	
12-9	369-62146-1	スプリング、スターンブラケット Spring, Stern Bracket	1	1	1	
12-10	920703-0406	スクリュ Screw	1	1	1	
12-11	369-62147-0	ワッシャ、4.3-16-1.5 Washer, 4.3-16-1.5	1	1	1	
12-12	350-62121-1	スラストロッド Thrust Rod	1	1	1	
12-13	369-62122-2	スプリング、スラストロッド Spring, Thrust Rod	1	1	1	
12-14	369S62100-1	クランプ スクリュアッシー Clamp Screw Ass'y	2	2	2	
12-14-1	369-62103-0	* クランプ スクリュ Clamp Screw	2	2	2	
12-14-2	307S62102-1	* ハンドル、クランプ スクリュ Handle, Clamp Screw	2	2	2	
12-14-3	3C8-62104-1	* リベット、3-22 Rivet, 3-22	2	2	2	
12-15	332-62101-0	パッド、クランプ スクリュ Pad, Clamp Screw	2	2	2	
12-16	3B2S62310-0	スイベルブラケット Swivel Bracket	1	1	1	
12-17	3B2S62010-0	ステアリングシャフト Steering Shaft	1	1	1	
12-18	3B2-62422-0	スラストプレート、22-44-2 Thrust Plate, 22-44-2	2	2	2	
12-19	3B2-62415-0	Oリング、4.25-19.5 O-Ring, 4.25-19.5	2	2	2	
12-20	3B2-62417-0	ブッシング、ステアリングシャフト Bushing, Steering Shaft	2	2	2	
12-21	345-62441-0	フリクションプレート、ブラケット Friction Plate, Bracket	1	1	1	
12-22	309-62446-1	スプリング、フリクションプレート Spring, Friction Plate	1	1	1	
12-23	910113-0830	ボルト Bolt	1	1	1	
12-24	3B2-61301-0	マウントラバー-アッパー Mount Rubber Upper	2	2	2	
12-25	3B2-61337-0	ダンパラバー Damper Rubber	1	1	1	
12-26	3B2S61402-1	マウントブラケット R Mount Bracket "R"	1	1	1	
12-27	3B2S61401-0	マウントブラケット L Mount Bracket "L"	1	1	1	

ブラケット・リバースロック  
**Fig. 12 BRACKET · REVERSE LOCK**

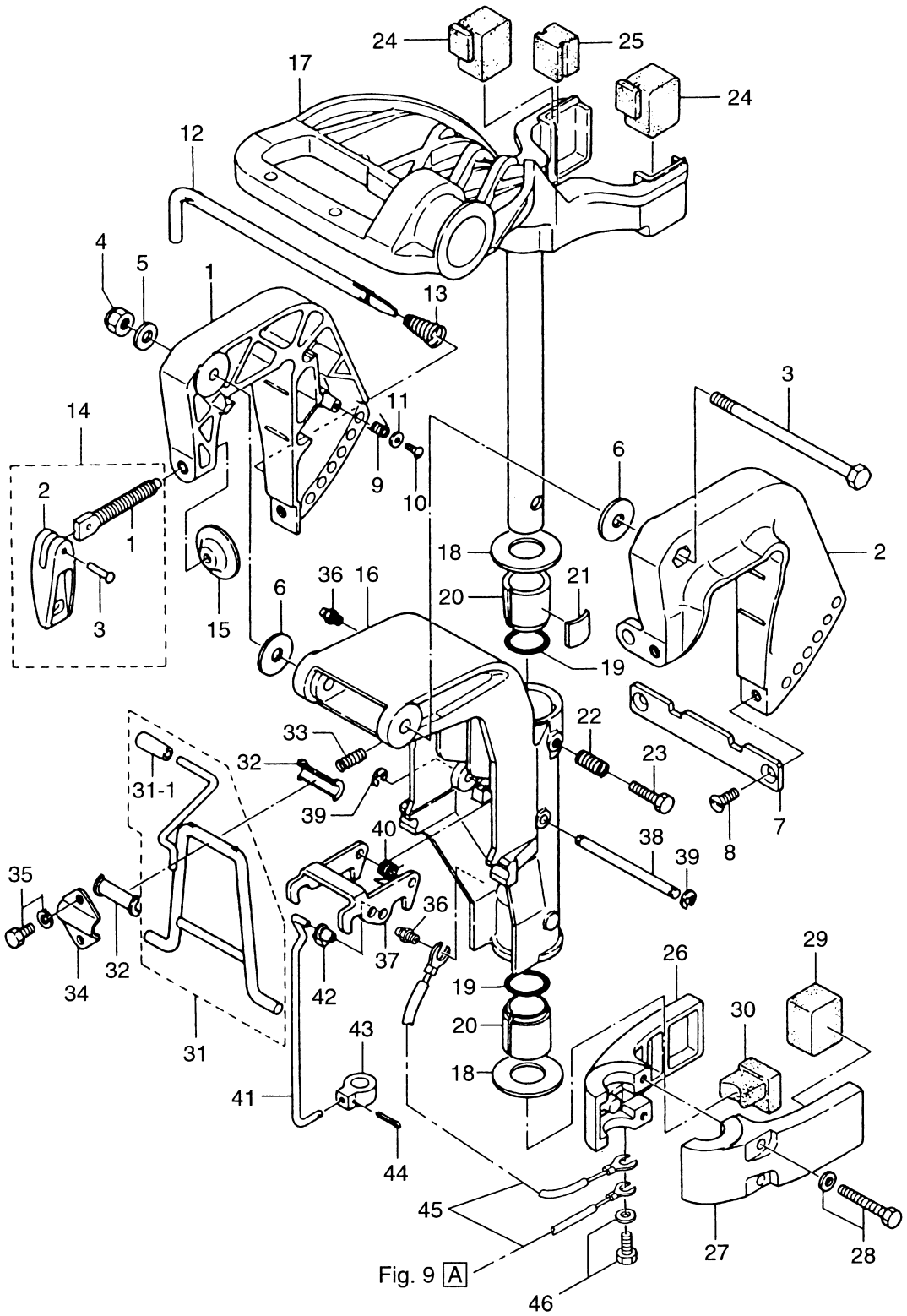
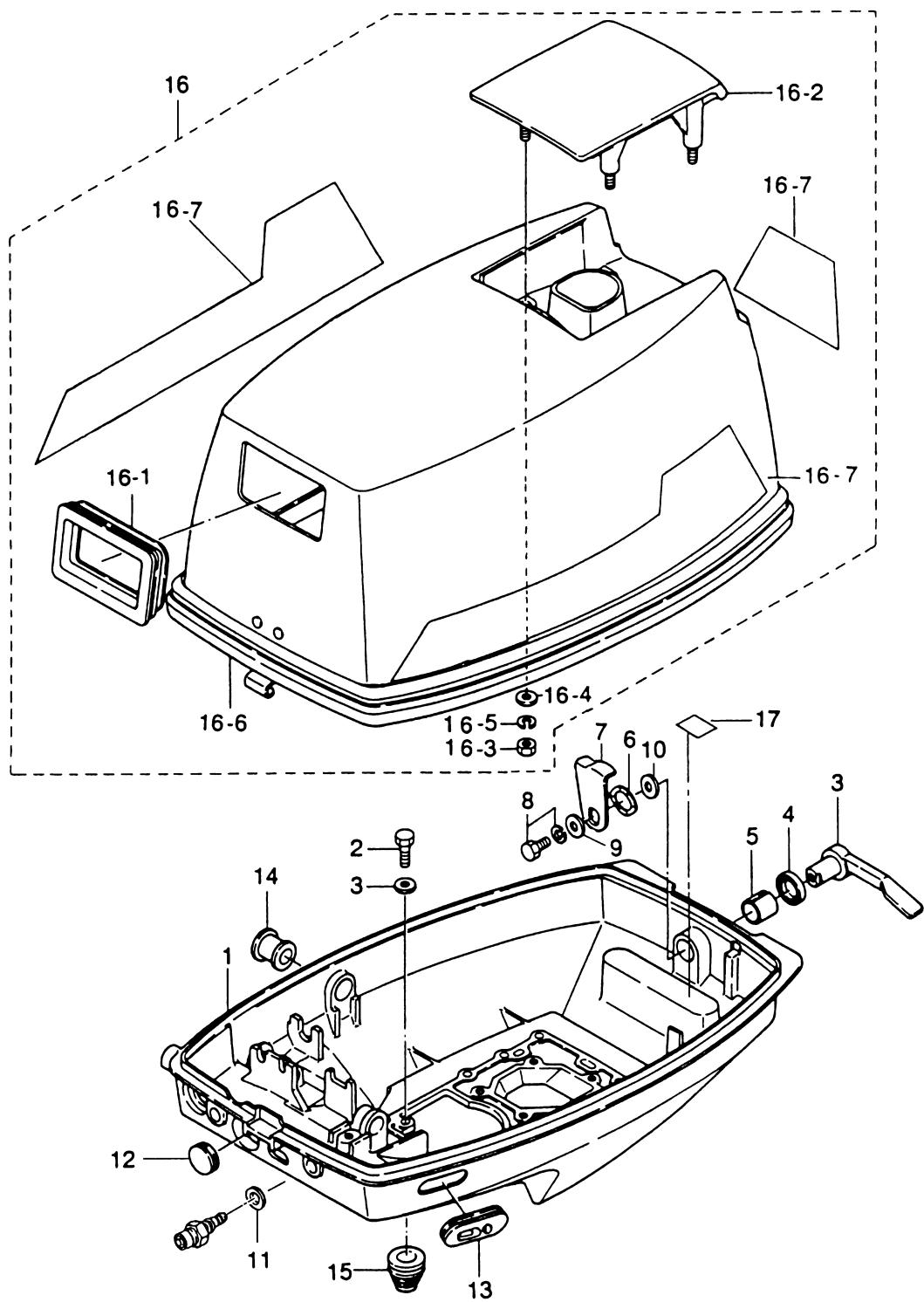


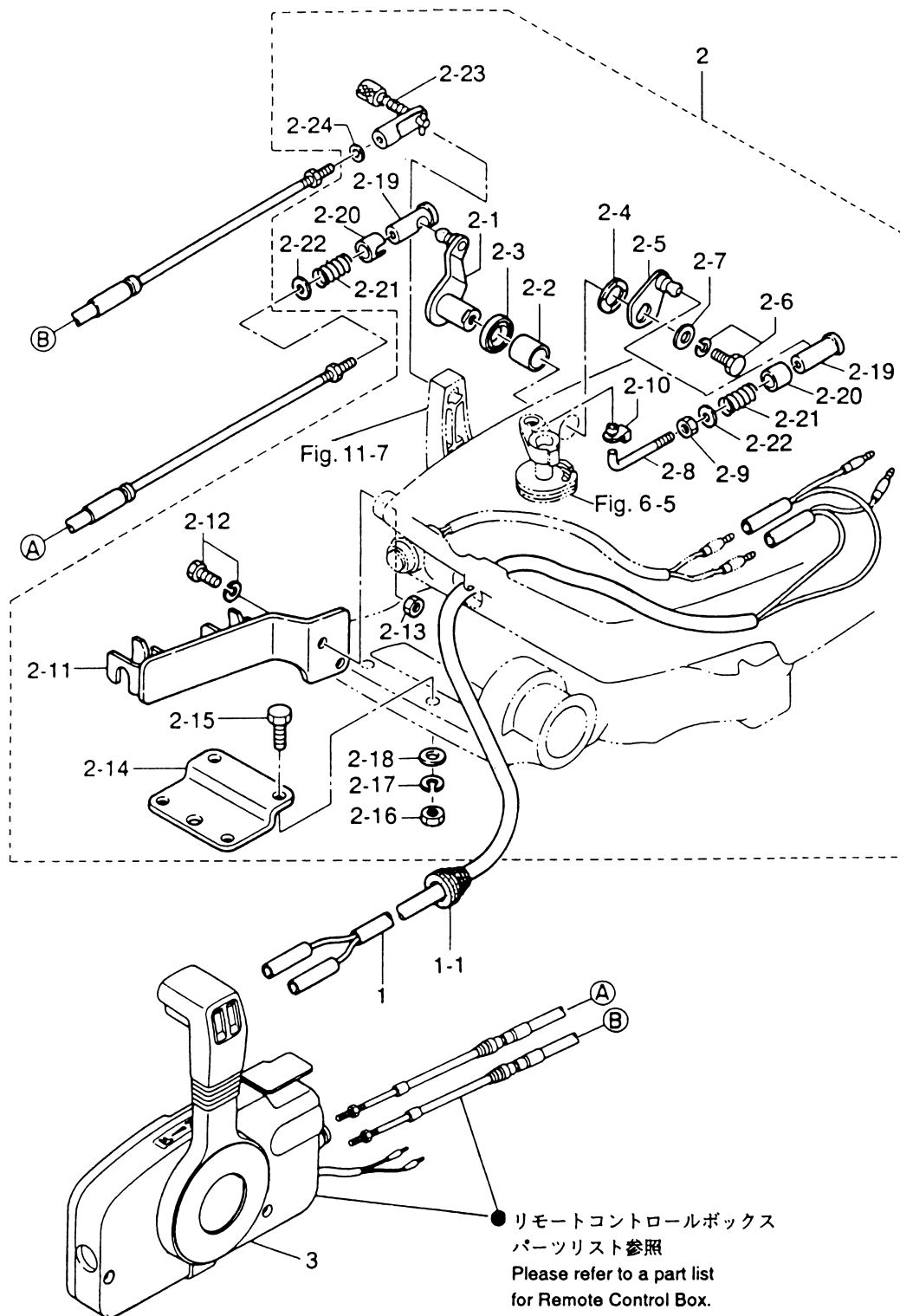


Fig. 13 モーターカバー  
MOTOR COVER



見出番号 Ref. No.	部品番号 Part No.	部 品 名 Description	個数 Q'ty			備 考 Remarks
			9.8 B	8 B	6 B	
13-1	3B2S67100-1	モータカバー <sup>○</sup> Motor Cover Lower	1	1	1	8B # 36551~
13-2	910113-5620	ボルト Bolt	4	4	4	
13-3	369S67141-1	フックレバー Hook Lever	1	1	1	
13-4	338-67147-0	シールリング <sup>○</sup> 、フックレバー Seal Ring, Hook Lever	1	1	1	
13-5	369-67105-0	ブッシング <sup>○</sup> 、フックレバー Bushing, Hook Lever	1	1	1	
13-6	941403-1400	ウェーブワッシャ、d=14 Wave Washer, d=14	1	1	1	
13-7	369-67142-0	カバーフック Cover Hook	1	1	1	
13-8	910103-6612	ボルト Bolt	1	1	1	
13-9	3R0-66308-0	ワッシャ、6-16-1.5 Washer, 6-16-1.5	1	1	1	or 3C8-66308-0
13-10	3C8-67146-0	ワッシャ、14-22-1 Washer, 14-22-1	1	1	1	
13-11	336-70112-0	ガスケット、10.2-16-0.5 Gasket, 10.2-16-0.5	1	1	1	
13-12	345-67117-0	グロメット、17-2.7 Grommet, 17-2.7	1	1	1	
13-13	353-67162-0	グロメット、バッテリーコード Grommet, Battery Cable	1	1	1	
13-14	3B2-67187-0	グロメット、スロットルシャフト Grommet Throttle Shaft	1	1	1	for MF/EF Type
13-15	345-66226-0	グロメット、17-3 Grommet, 17-3	1	1	1	
13-16	3K9S67500-1	モーターカバー <sup>○</sup> アッパ Motor Cover Upper	1	1	1	UNIQUE
13-16-1	3B2-67503-0	* シールラバー、スタータ Seal Rubber, Starter	1	1	1	
13-16-2	3B2S67521-0	* チルトハンドル Tilt Handle	1	1	1	
13-16-3	930103-0600	* ナット Nut	4	4	4	or 930113-0600
13-16-4	940103-0600	* ワッシャ Washer	4	4	4	or 940113-0600
13-16-5	941303-0600	* スプリングワッシャ Spring Washer	4	4	4	
13-16-6	3F3-67501-0	* シールラバー、モータカバー <sup>○</sup> アッパ Seal Rubber, Motor Cover Upper	1	1	1	
13-16-7	3K9S87801-0	* デカールセット Decal Set	1 set	—	—	UNIQUE
	3B2S87801-1	* デカールセット Decal Set	—	1 set	—	UNIQUE
	3G0S87801-1	* デカールセット Decal Set	—	—	1 set	
13-17	369-72025-0	ラベル、スパークプラグ <sup>○</sup> Label, Spark Plug	1	1	1	
	369-72026-0	ラベル、スパークプラグ <sup>○</sup> (レジスタンス) Label, Spark Plug (Resistance)	1	1	1	

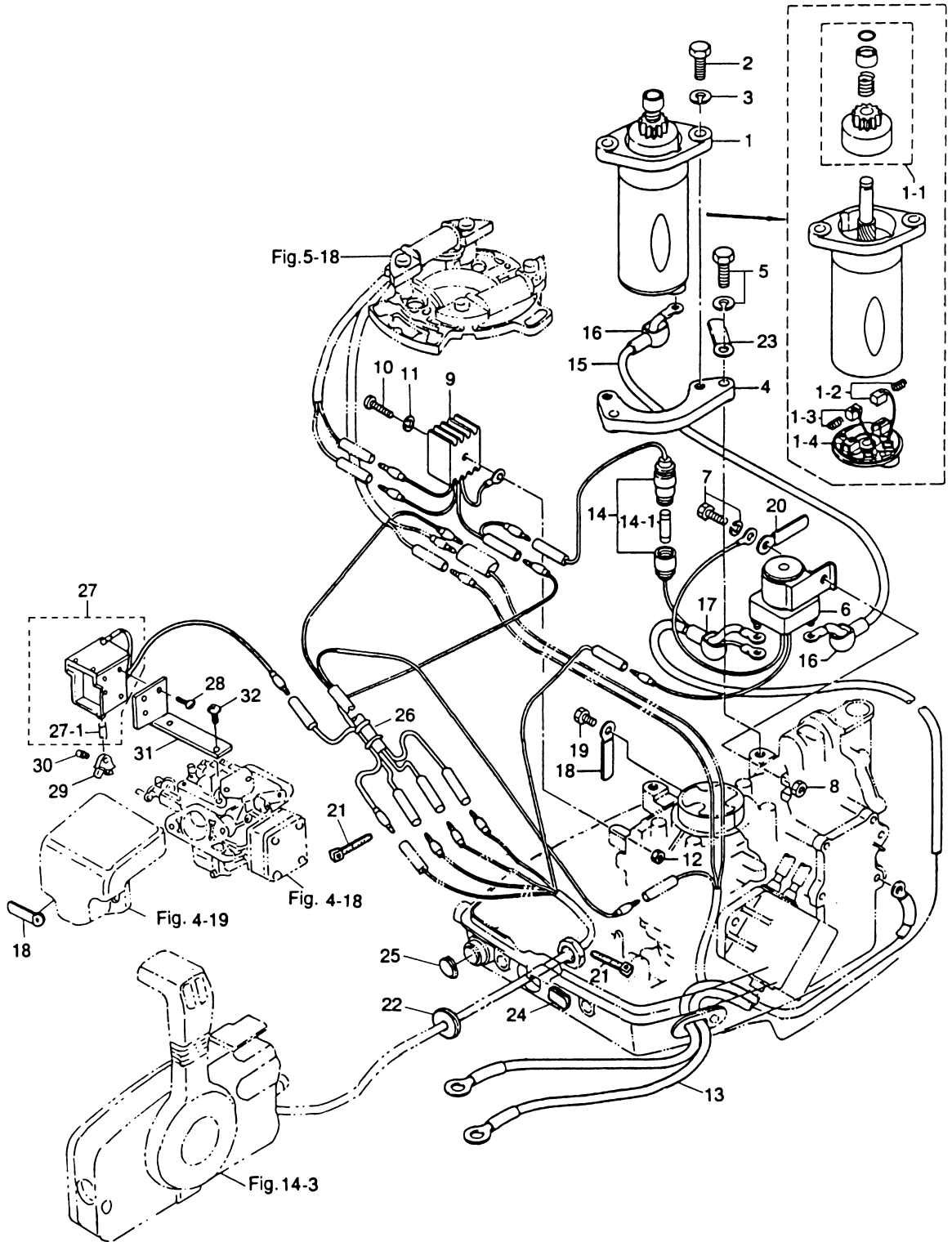
リモートコントロール (Pタイプ : STD・Fタイプ : OPT)  
 Fig. 14 REMOTE CONTROL (P type : STD・F type : OPT)



見出番号 Ref. No.	部品番号 Part No.	部 品 名 Description	個数 Q'ty			備 考 Remarks
			9.8 B	8 B	6 B	
14-1	361-83853-0	リモコン ストップコード* 3.9m R.C. Stop Cord 3.9m (12.8feet)	1	1	1	
	361-83858-0	リモコン ストップコード* 5.9m R.C. Stop Cord 5.9m (19.4feet)	1	1	1	
14-1-1	345-76023-0	* Grommet, Stop Cord	1	1	1	
14-2	3B2-83880-2	リモコン フイテングパーツ Remote Control Fitting Parts	1	1	1	
14-2-1	369-83726-0	* Throttle Lever	1	1	1	
14-2-2	369-67105-0	* Bushing, Throttle Lever	1	1	1	
14-2-3	338-67147-0	* Seal Ring, Throttle Lever	1	1	1	
14-2-4	941403-1400	* Wave Washer, d=14	1	1	1	
14-2-5	3B2-83887-1	* Throttle Lever "B"	1	1	1	
14-2-6	910103-6612	* Bolt	1	1	1	
14-2-7	3R0-66308-0	* Washer, 6-16-1.5	1	1	1	or 3C8-66308-0
14-2-8	3B2-83863-0	* Rod, Throttle Lever "B"	1	1	1	
14-2-9	3B2-83865-0	* Nut (No.10-32VNF)	1	1	1	
14-2-10	345-05224-0	* Rod Snap, 5-2.5	1	1	1	
14-2-11	3B2-83820-0	* Cable Clip	1	1	1	
14-2-12	910103-6616	* Bolt	2	2	2	
14-2-13	930103-0600	* Nut	2	2	2	or 930113-0600
14-2-14	369-83830-2	* Steering Hook Plate	1	1	1	
14-2-15	910103-0830	* Bolt	2	2	2	or 910113-0830
14-2-16	930103-0800	* Nut	2	2	2	or 930113-0800
14-2-17	941303-0800	* Spring Washer	2	2	2	
14-2-18	940103-0800	* Washer	2	2	2	or 940113-0800
14-2-19	3A1-83722-0	* Ball Holder	1	1	1	
14-2-20	332-83723-0	* Holder Cap	1	1	1	
14-2-21	332-83724-0	* Cap Spring	1	1	1	
14-2-22	332-83725-0	* Washer, 5.5-14-1.2	2	2	2	
14-2-23	3A1-83710-1	* Sleeve "B" Guide	1	1	1	
14-2-24	332-83725-0	* Washer, 5.5-14-1.2	1	1	1	
14-3	3B7-84360-0	リモートコントロールボックス (RC5D) Remote Control Box (RC5D)	1	1	1	for MF/EF Type UNIQUE
	3B7-84350-1	リモートコントロールボックス (RC5C) Remote Control Box (RC5C)	1	1	1	for EP Type UNIQUE



エレクトリックスタータ (EPタイプ)  
 Fig. 15 ELECTRIC STARTER (EP type)



見出番号 Ref. No.	部品番号 Part No.	部 品 名 Description	個数 Q'ty			備 考 Remarks
			9.8 B	8 B	6 B	
15-1	350-76010-0	スタータモータ Starter Motor	1	1	—	
15-1-1	350-76015-0	* ピニオン Pinion	1	1	—	
15-1-2	350-76012-0	* カーボンブラシ (+) (スプリング付) Carbon Brush (+) (with Spring)	1	1	—	
15-1-3	350-76013-0	* カーボンブラシ (-) (スプリング付) Carbon Brush (-) (with Spring)	1	1	—	
15-1-4	350-76014-0	* ブラシホルダ Brush Holder	1	1	—	
15-2	916103-0830	ボルト Bolt	2	2	—	
15-3	941303-0800	スプリングワッシャ Spring Washer	2	2	—	
15-4	350-76011-0	ブラケット、スタータモータ Bracket, Starter Motor	1	1	—	
15-5	910103-6825	ボルト Bolt	2	2	—	
15-6	346-76040-0	スタータソレノイド Starter Solenoid	1	1	—	
15-7	910103-6620	ボルト Bolt	1	1	—	
15-8	930103-0600	ナット Nut	1	1	—	or 910113-0600
15-9	3B2-76060-0	レクチファイア Rectifier	1	1	—	
15-10	921503-0525	スクリュー Screw	1	1	—	
15-11	941303-0500	スプリングワッシャ Spring Washer	1	1	—	
15-12	930103-0500	ナット Nut	1	1	—	
15-13	3B2-76120-0	バッテリーコード Battery Cable	1	1	—	L=2000
15-14	3B2-76062-0	ヒューズワイヤ Fuse Wire	1	1	—	L=355
15-14-1	346-76212-0	* ヒューズ (15A) Fuse (15A)	1	1	—	
15-15	3B2-76147-1	スタータコード Starter Cord	1	1	—	L=200
15-16	3A3-76145-0	キャップ、コード Cap, Cord	2	2	—	
15-17	3B7-76145-0	キャップ、コード Cap, Cord	1	1	—	
15-18	309-06972-0	クランプ、6.5-47.5P Clamp, 6.5-47.5P	2	2	—	
15-19	910114-0610	ボルト Bolt	1	1	—	
15-20	398-06972-0	クランプ、6.5-67P Clamp, 6.5-67P	1	1	—	
15-21	353-84398-0	バンドリードワイヤ、100 Band, Lead Wire 100	2	2	—	
15-22	345-67193-0	グロメット、16-2.5 Grommet, 16-2.5	1	1	—	
15-23	345-06917-1	クランプ、9-20U Clamp, 9-20U	1	1	—	
15-24	3B2-63624-0	グロメット、スロットルホール Grommet, Throttle Hole	1	1	—	
15-25	345-67117-0	グロメット、17-2.7 Grommet, 17-2.7	1	1	—	

Fig. 15 エレクトリックスタータ (EPタイプ)  
ELECTRIC STARTER (EP type)

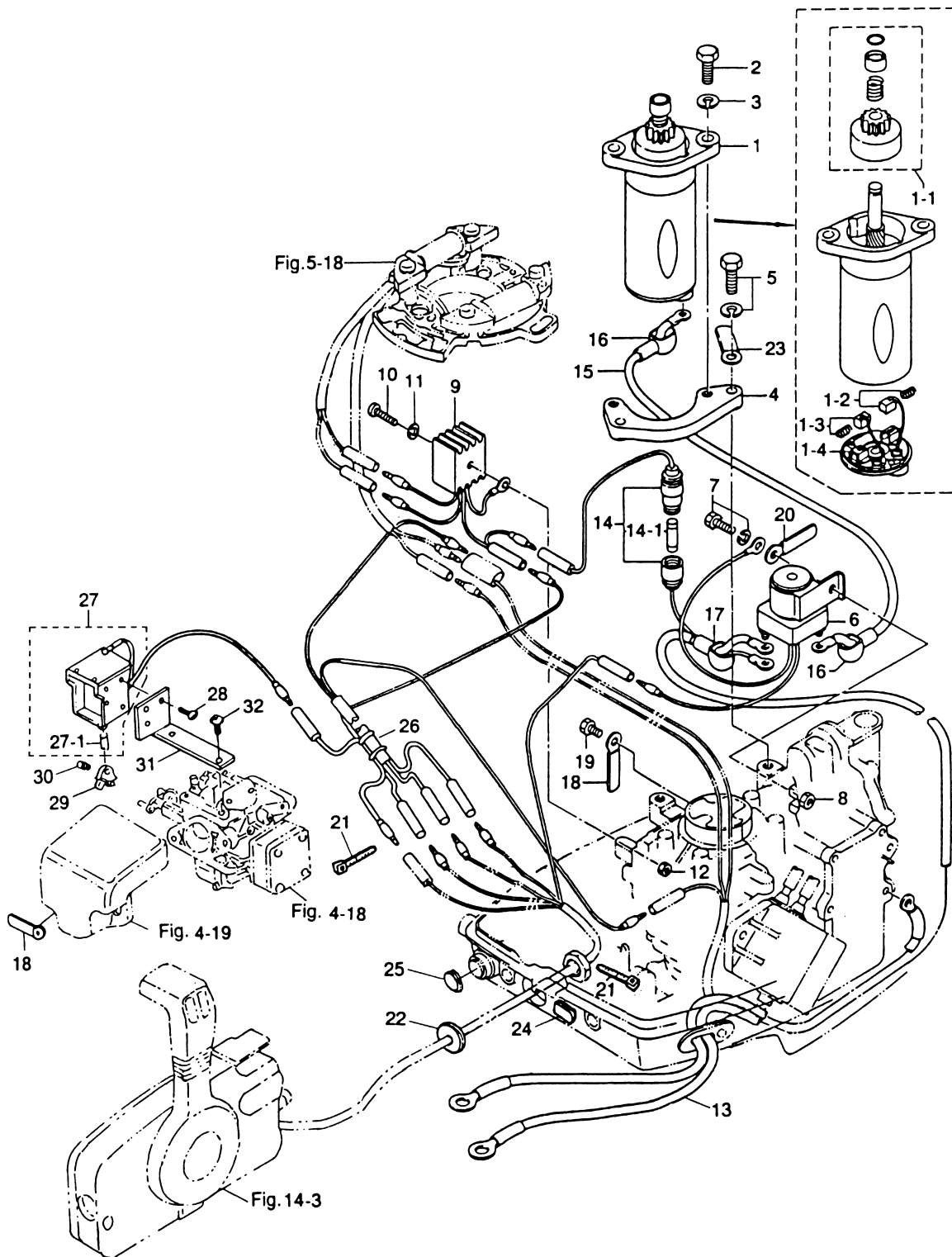
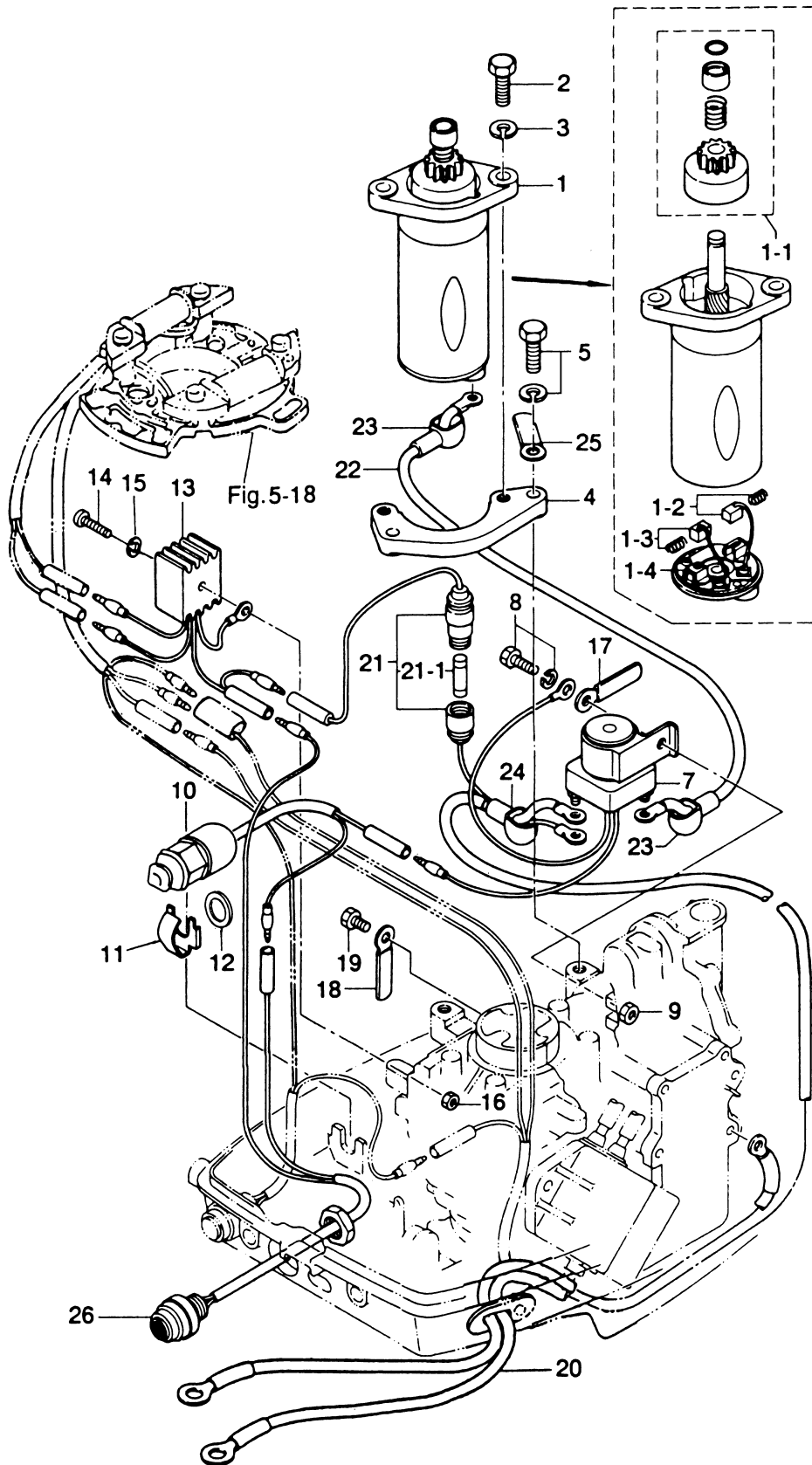


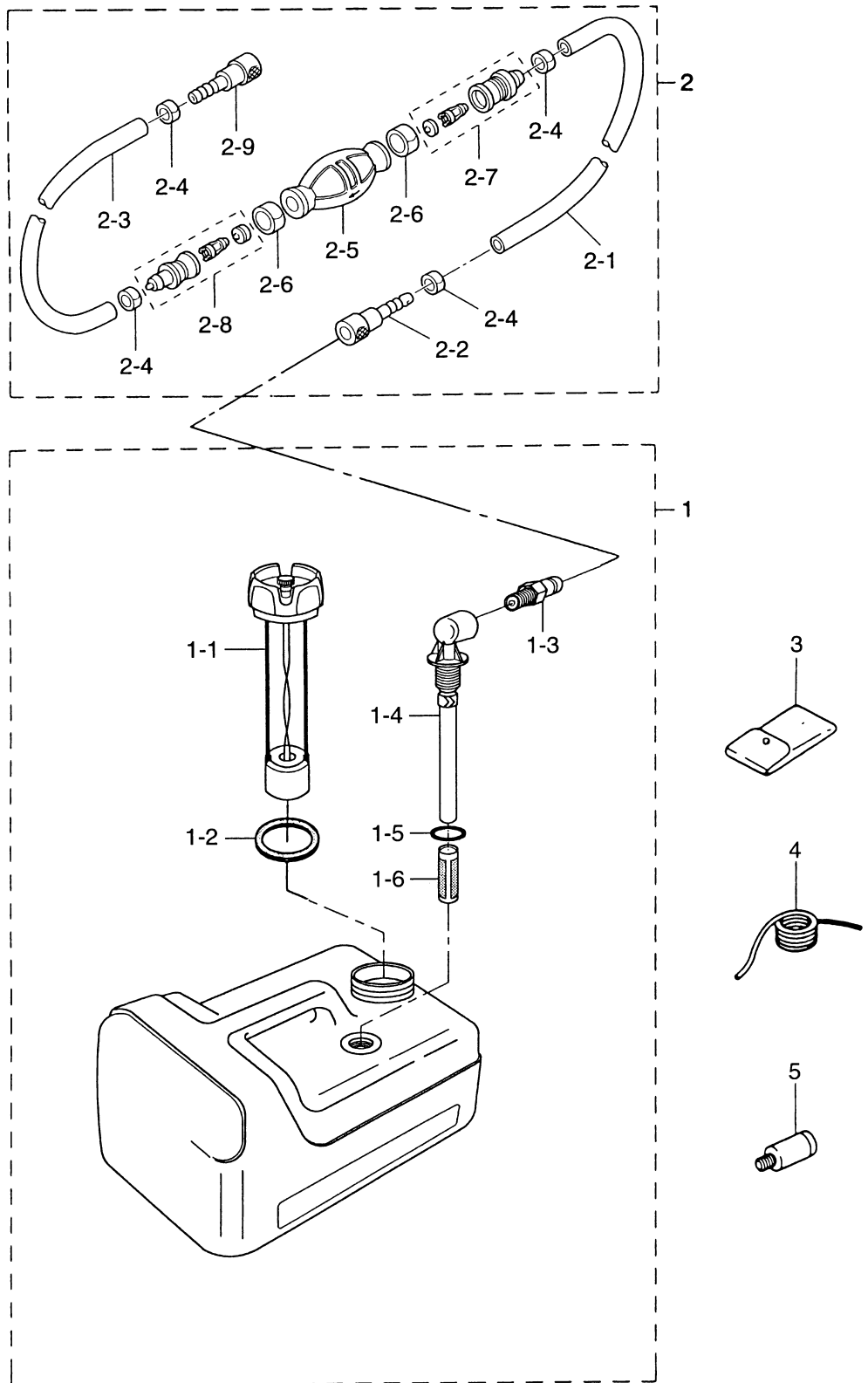


Fig. 16 エレクトリックスタータ (Fタイプ)  
ELECTRIC STARTER (F type)



見出番号 Ref. No.	部品番号 Part No.	部 品 名 Description	個数 Q'ty			備 考 Remarks
			9.8 B	8 B	6 B	
16-1	350-76010-0	スタータモータ Starter Motor	1	1	—	
16-1-1	350-76015-0	* ピニオン * Pinion	1	1	—	
16-1-2	350-76012-0	* カーボンブラシ (+) (スプリング付) * Carbon Brush (+) (with Spring)	1	1	—	
16-1-3	350-76013-0	* カーボンブラシ (-) (スプリング付) * Carbon Brush (-) (with Spring)	1	1	—	
16-1-4	350-76014-0	* ブラシホルダ * Brush Holder	1	1	—	
16-2	916103-0830	ボルト Bolt	2	2	—	
16-3	941303-0800	スプリングワッシャ Spring Washer	2	2	—	
16-4	350-76011-0	ブラケット、スタータモータ Bracket, Starter Motor	1	1	—	
16-5	910103-6825	ボルト Bolt	2	2	—	
16-7	346-76040-0	スタータソレノイド Starter Solenoid	1	1	—	
16-8	910103-6620	ボルト Bolt	1	1	—	
16-9	930103-0600	ナット Nut	1	1	—	
16-10	398-76080-0	ニュートラルスイッチ Neutral Switch	1	1	—	
16-11	398-76083-0	アクチュエータ、ニュートラルスイッチ Actuator, Neutral Switch	1	1	—	
16-12	3B7-63731-0	ワッシャ、12.5-24-1 Washer, 12.5-24-1	1	1	—	
16-13	3B2-76060-0	レクチファイア Rectifier	1	1	—	
16-14	921503-0525	スクリュー Screw	1	1	—	
16-15	941303-0500	スプリングワッシャ Spring Washer	1	1	—	
16-16	930103-0500	ナット Nut	1	1	—	
16-17	398-06972-0	クランプ、6.5-67P Clamp, 6.5-67P	1	1	—	
16-18	309-06972-0	クランプ、6.5-47.5P Clamp, 6.5-47.5P	1	1	—	
16-19	910114-0610	ボルト Bolt	1	1	—	
16-20	3B2-76120-0	バッテリーコード Battery Cable	1	1	—	L=2000
16-21	3B2-76062-0	ヒューズワイヤ Fuse Wire	1	1	—	L=355
16-21-1	346-76212-0	* ヒューズ (15A) * Fuse (15A)	1	1	—	
16-22	3B2-76147-1	スタータコード Starter Cord	1	1	—	L=200
16-23	3A3-76145-0	キャップ、コード Cap, Cord	2	2	—	
16-24	3B7-76145-0	キャップ、コード Cap, Cord	1	1	—	
16-25	345-06917-1	クランプ、9-20U Clamp, 9-20U	1	1	—	
16-26	3B2-76026-1	メインスイッチ Main Switch	1	1	—	

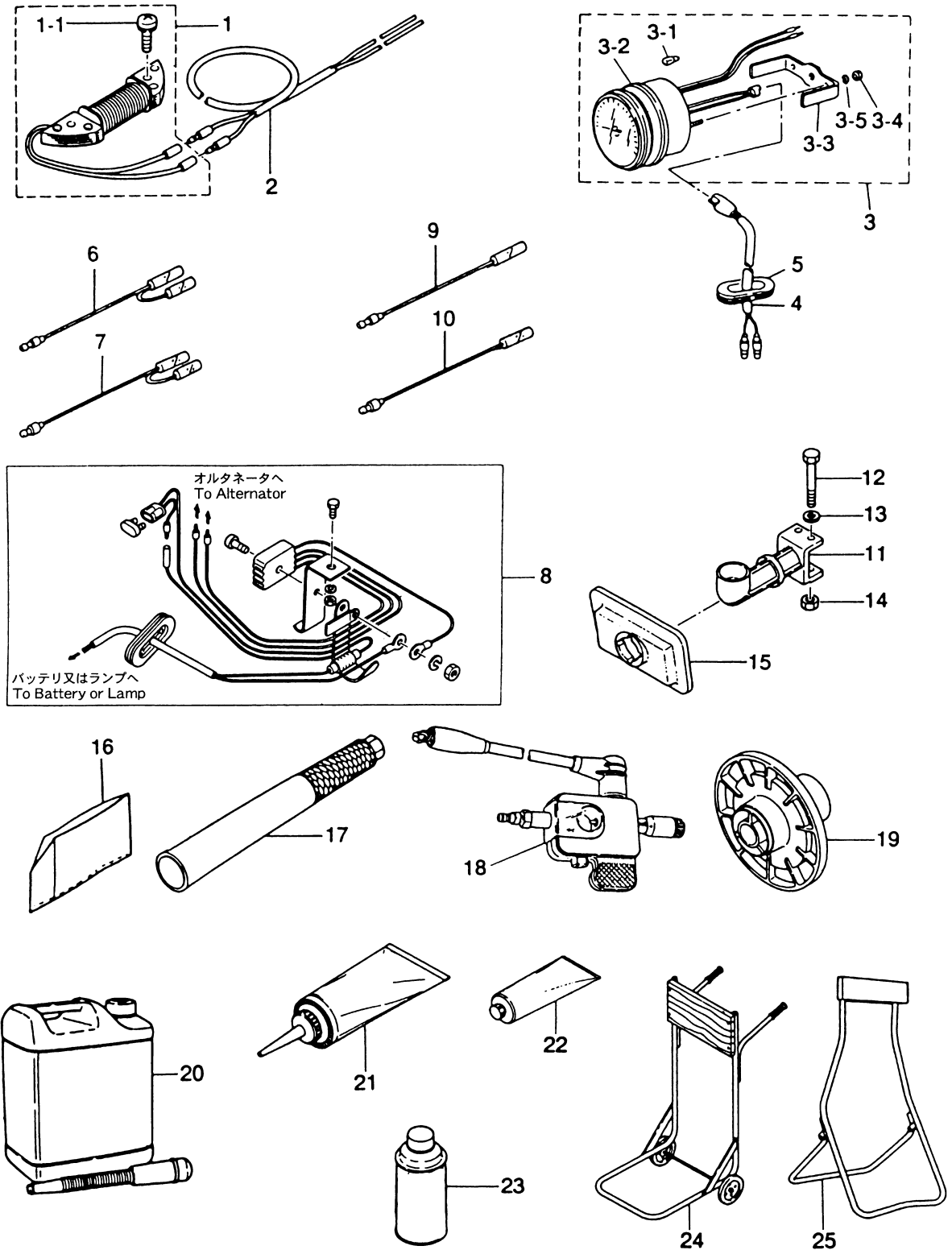
Fig. 17 セパレートフュエルタンク (プラスチック) ・アクセサリー  
 SEPARATE FUEL TANK (Plastic) ・ACCESSORIES







オプションパーツ  
Fig. 18 OPTIONAL PARTS



見出番号 Ref. No.	部品番号 Part No.	部 品 名 Description	個数 Q'ty			備 考 Remarks
			9.8 B	8 B	6 B	
18-1	3B2-06123-1	オルタネータセット (12V80W) Alternator Set (12V80W)	1	1	1	for MF Type
18-1-1	921521-6625	* スクリュー * Screw	2	2	2	
18-2	369-76167-0	エクステンションコード Extension Cord	1	1	1	L=2000
18-3	3B7-72530-1	タコメータ Tachometer	1	1	1	UNIQUE
18-3-1	3B7-72659-0	* ハルブ、メータ (12V1.7W) * Bulb, Meter (12V1.7W)	1	1	1	
18-3-2	3B7-72656-0	* ダンパ、メータ * Damper, Meter	1	1	1	
18-3-3	3B7-72661-0	* フィティングプレート * Fitting Plate	1	1	1	
18-3-4	930203-0500	* ナット * Nut	2	2	2	
18-3-5	941303-0500	* スプリングワッシャ * Spring Washer	2	2	2	
18-4	361-72539-0	リードワイヤ、タコメータ Lead Wire, Tachometer	1	1	1	L=6000
18-5	345-67169-0	グロメット、コード Grommet, Cord	1	1	1	
18-6	361-72543-0	セパレートコード、(イエロー) Separate Cord (Yellow)	1	1	—	
18-7	361-72542-0	セパレートコード、(ホワイト) Separate Cord (White)	1	1	—	
18-8	346-76160-2	レクチファイアキット A Rectifier Kit "A"	1	1	1	
18-9	3B2-76097-0	リードワイヤ (ブラウン) Lead Wire (Brown)	1	1	—	for EP
18-10	3B2-76098-0	リードワイヤ (ブラック) Lead Wire (Black)	1	1	—	for EP
18-11	3B2B05911-0	エルボ、バーチカルスタート Elbow, Vertical Starting	1	1	1	
18-12	910103-0655	ボルト Bolt	2	2	2	
18-13	940103-0600	ワッシャ Washer	2	2	2	or 940113-0600
18-14	930103-0600	ナット Nut	2	2	2	or 930113-0600
18-15	3B2-05912-0	シールラバー、バーチカルスタート Seal Rubber, Vertical Starting	1	1	1	
18-16	332-72311-0	ビニールモーターカバー (M) Vinyl Motor Cover (M)	1	1	1	UNIQUE
18-17	3B2-63037-0	ロングハンドル、0.4m Long Handle, 0.4m	1	1	1	
18-18	3F3-72540-0	スパークテスタ Spark Tester	1	1	1	
18-19	3B2-64110-0	テストプロペラ Test Propeller	1	1	1	
18-20	3C7-72301-0	スーパーゴールド (0.4L) Tohatsu Super Gold (0.4liter)	1	1	1	Engine Oil N.A.F.N.
	3C7-72302-0	スーパーゴールド (1.0L) Tohatsu Super Gold (1.0liter)	1	1	1	Engine Oil N.A.F.N.
	3C7-72304-0	スーパーゴールド (4.0L) Tohatsu Super Gold (4.0liter)	1	1	1	Engine Oil N.A.F.N.
	3C7-72303-0	スーパーゴールド (20.0L) Tohatsu Super Gold (20.0liter)	1	1	1	Engine Oil N.A.F.N.
18-21	332-72306-0	ギヤオイル (500mL) Gear Oil (500mL)	1	1	1	20 tubes/case N.A.F.N.

オプションパーツ  
Fig. 18 OPTIONAL PARTS

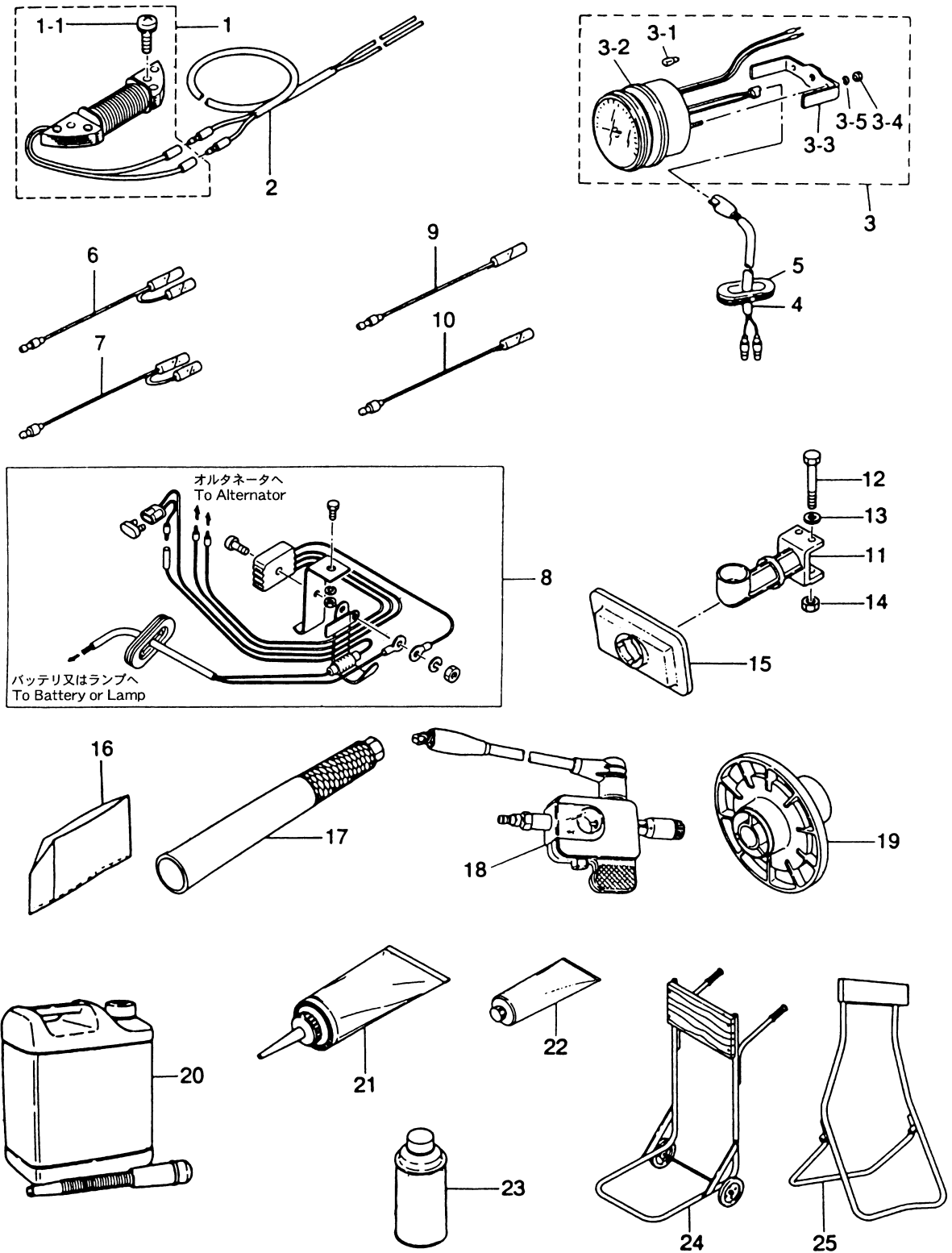
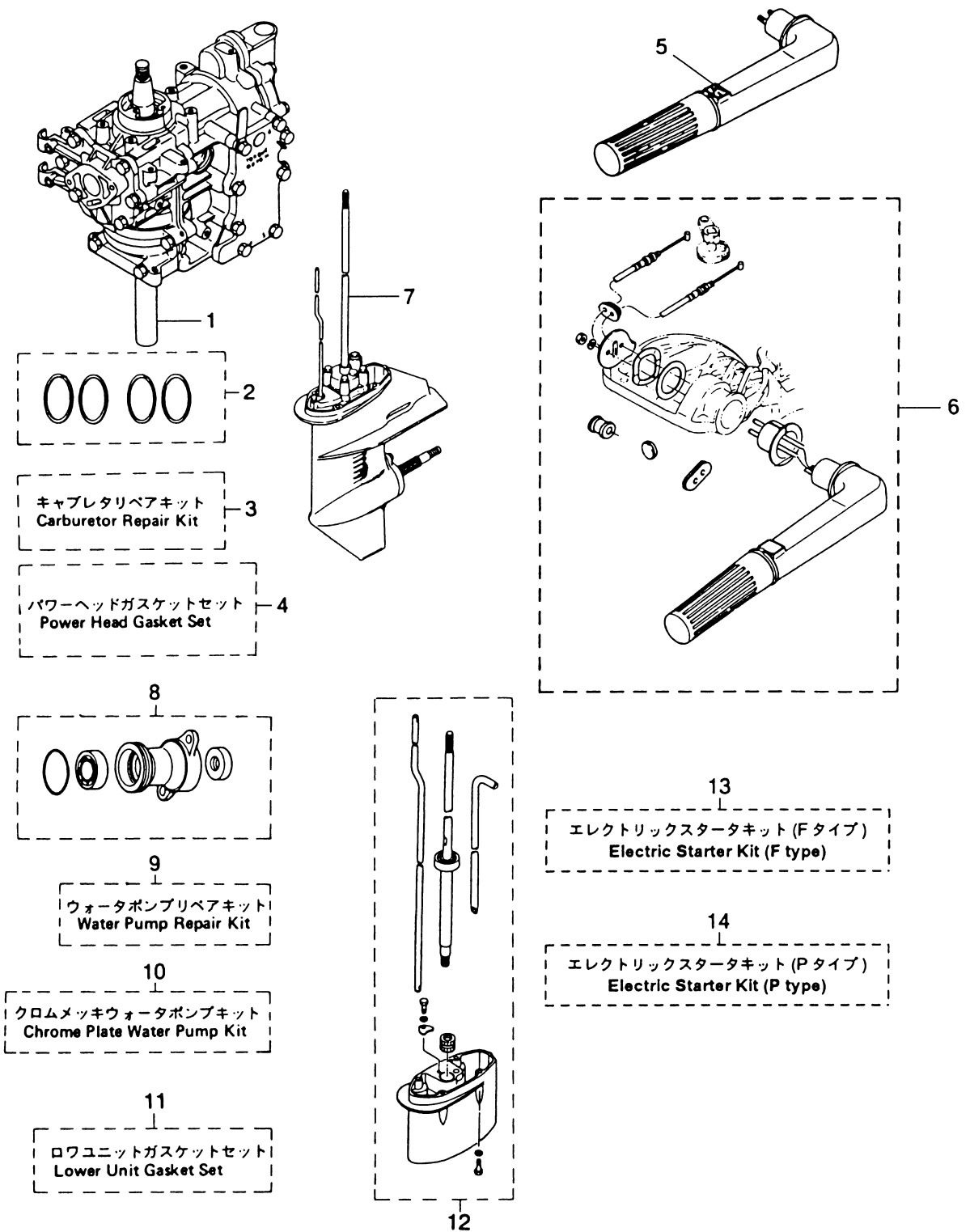




Fig. 19 アッセンブリ・キット  
ASSEMBLY · KIT



見出番号 Ref. No.	部品番号 Part No.	部 品 名 Description	個数 Q'ty			備 考 Remarks
			9.8 B	8 B	6 B	
19-1	3K9B87100-0	エンジンショートブロック Engine Short Block	1	—	—	incl. Engine Base Gasket & Spark Plug
	3B2B87100-2	エンジンショートブロック Engine Short Block	—	1	1	incl. Engine Base Gasket & Spark Plug
19-2	3B2-87123-0	ピストンリングセット (Std) Piston Ring Set (Std)	1 set	1 set	1 set	
	3B2-00011-0	* ピストンリング (Std) Piston Ring (Std)	4	4	4	
19-2	3B2-87124-0	ピストンリングセット (0.5mm O/S) Piston Ring Set (0.5mm O/S)	1 set	1 set	1 set	
	3B2-00014-0	* ピストンリング (0.5mm O/S) Piston Ring (0.5mm O/S)	4	4	4	
19-3	3B2-87122-0	キャブレタリペアキット Carburetor Repair Kit	1 set	1 set	1 set	
	369-02011-0	* ガasket, キャブレタ Gasket, Carburetor	1	1	1	
	369-03222-0	* O-Ring, フロートチャンバー O-Ring, Float Chamber	1	1	1	
	369-03293-1	* ガasket, ドレンスクリュ Gasket, Drain Screw	1	1	1	
	922503-6414	* スクリュ Screw	4	4	4	
	369-03231-0	* フロート Float	1	1	1	
	346-03232-0	* アームピン, フロートヒンジ Arm Pin, Float Hinge	1	1	1	
	3B2-03240-0	* フロートバルブ Float Valve	1	1	1	
	334-03242-0	* バルブピン Valve Pin	1	1	1	
	344-03244-0	* クリップ Clip	1	1	1	
	3F3-03234-0	* スクリュ Screw	1	1	1	
	346-03256-0	* ラバーキャップ Rubber Cap	1	1	1	
	369-03303-0	* ダイアフラム A Diaphragm "A"	1	1	1	
	369-03306-0	* ダイアフラム B Diaphragm "B"	1	1	1	
	922553-6423	* スクリュ Screw	4	4	4	
	369-03302-0	* ガasket, ホンпкаバー Gasket, Pump Cover	1	1	1	
	369-03307-0	* ガasket, ホンポボディ Gasket, Pump Body	1	1	1	
369-03182-0	* ガasket A, キャブレタカバー Gasket "A", Carburetor Cover	1	1	1		
369-03183-0	* ガasket B, キャブレタカバー Gasket "B", Carburetor Cover	1	1	1		
369-03186-0	* スクリュ Screw	2	2	2		

見出番号 Ref. No.	部品番号 Part No.	部 品 名 Description	個数 Q'ty			備 考 Remarks
			9.8 B	8 B	6 B	
19-4	3K9-87121-0	パワーヘッドガスケットセット Power Head Gasket Set	1 set	—	—	
19-4	3B2-87121-0	パワーヘッドガスケットセット Power Head Gasket Set	—	1 set	1 set	
	3B2-01005-0 *	ガスケット、シリンダヘッド Gasket, Cylinder Head	1	1	1	
	3K9-02305-0 *	ガスケット、エキゾーストカバー Gasket, Exhaust Cover	2	—	—	
	3B2-02305-0 *	ガスケット、エキゾーストカバー Gasket, Exhaust Cover	—	2	2	
	3B2-01214-0 *	ガスケット、クランクケースヘッド Gasket, Crank Case Head	1	1	1	
	3B2-01215-0 *	オイルシール、12-28-5 Oil Seal, 12-28-5	2	2	2	Drive Shaft side
	3B2-00122-0 *	オイルシール、20-40-7 Oil Seal, 20-40-7	1	1	1	Lower side
	3B2-01303-0 *	ガスケット、エンジンベース Gasket, Engine Base	1	1	1	
	101-00121-0 *	オイルシール、20-35-7 Oil Seal, 20-35-7	1	1	1	Upper side
	3B2-02104-0 *	ガスケットインナ、インレットマニホールド Gasket Inner, Inlet Manifold	1	1	1	
	3B2-02105-0 *	ガスケットアウト、インレットマニホールド Gasket Outer, Inlet Manifold	1	1	1	
	369-02011-0 *	ガスケット、キャブレタ Gasket, Carburetor	1	1	1	
19-5	3B2S63010-0	ハンドルアッソ Handle Ass'y	1	1	1	
19-6	3B2S63000-0	ハンドルキット Handle Kit	1 set	1 set	1 set	
19-7	3B2S87301-0	ロウユニットアッソ S Lower Unit Ass'y "S"	1	1	1	トランサム S 用 for Transom "S"
	3B2S87302-0	ロウユニットアッソ L Lower Unit Ass'y "L"	1	1	1	トランサム L 用 for Transom "L"
19-8	3B2S60100-0	プロペラシャフトハウジングアッソ Propeller Shaft Housing Ass'y	1	1	1	
19-9	3B2-87322-0	ウォーターポンプリペアキット Water Pump Repair Kit	1 set	1 set	1 set	
	3B2-65021-1 *	インペラ、ウォーターポンプ Impeller, Water Pump	1	1	1	
	3B2-65022-0 *	キー、ウォーターポンプインペラ Key, Water Pump Impeller	1	1	1	
	3B2-65011-0 *	ライナ、ポンプケース Liner, Pump Case	1	1	1	
	3B2-65018-0 *	ガスケット、ポンプケース Gasket, Pump Case	1	1	1	
	3B2-65025-0 *	ガイドプレート、ウォーターポンプ Guide Plate, Water Pump	1	1	1	
	3B2-65029-0 *	ガスケット、ガイドプレート Gasket, Guide Plate	1	1	1	

見出番号 Ref. No.	部品番号 Part No.	部 品 名 Description	個数 Q'ty			備 考 Remarks
			9.8 B	8 B	6 B	
	3B2-65020-0	* ガasket, ホンプケースロワ * Gasket, Pump Case Lower	1	1	1	
	916113-0650	* ボルト * Bolt	4	4	4	or 910103-0650
	940113-0600	* ワッシャ * Washer	4	4	4	or 940103-0600
19-10	3B2-65231-0	クロムメッキウォーターホンプキット Chrome Plate Water Pump Kit	1 set	1 set	1 set	
	3B2-65021-1	* インペラ, ウォータホンプ * Impeller, Water Pump	1	1	1	
	3B2-65238-0	* ライナ, ホンプケース * Liner, Pump Case	1	1	1	
	3B2-65239-0	* ガイドプレート, ウォータホンプ * Guide Plate, Water Pump	1	1	1	
	3B2-65018-0	* ガasket, ホンプケース * Gasket, Pump Case	1	1	1	
	3B2-65029-0	* ガasket, ガイドプレート * Gasket, Guide Plate	1	1	1	
19-11	3B2-87321-0	* ロワユニット, ガasketセット * Lower Unit Gasket Set	1 set	1 set	1 set	
	3B2-61012-0	* ガasket, ドライブシャフトハウジング * Gasket, Drive Shaft Housing	1	1	1	
	332-60006-0	* ガasket, 8.2-14-1 * Gasket, 8.2-14-1	3	3	3	
	345-65015-0	* Oリング, 3.2-47 * O-Ring, 3.2-47	1	1	1	Propeller Shaft
	369-60111-0	* オイルシール, 15-28-10 * Oil Seal, 15-28-10	1	1	1	Propeller Shaft
	3B2-02312-0	* ガasket, エキゾーストパイプ * Gasket, Exhaust Pipe	1	1	1	
	3B2-65018-0	* ガasket, ホンプケース * Gasket, Pump Case	1	1	1	
	3B2-65029-0	* ガasket, ガイドプレート * Gasket, Guide Plate	1	1	1	
	3B2-65020-0	* ガasket, ホンプケースロワ * Gasket, Pump Case Lower	1	1	1	
	309-60111-0	* オイルシール, 12-24-8 * Oil Seal, 12-24-8	1	1	1	Pump Case Lower
	369-66021-1	* Oリング, 2.5-4.9 * O-Ring, 2.5-4.9	1	1	1	
	332-66032-0	* Oリング, 2.4-15.4 * O-Ring, 2.4-15.4	1	1	1	
19-12	3B2S87314-0	エクステンションハウジングキット UL Extension Housing Kit "UL"	1 set	1 set	1 set	トランサム UL 用 for Transom "UL"
19-13	3B2-76400-3	エレクトリックスターキット (F タイプ) Electric Starter Kit (F type)	1 set	1 set	1 set	
	3B2-06194-1	* フライホイールカップ (リンクギヤ付) * Flywheel Cup (with Alternator)	1	1	1	
	3B2-06123-1	* オルタネータセット * Alternator Set	1	1	1	
	350-76010-0	* スタータモータ * Starter Motor	1	1	1	



見出番号 Ref. No.	部品番号 Part No.	部 品 名 Description	個数 Q'ty			備 考 Remarks
			9.8 B	8 B	6 B	
	916103-0830	* Bolt	2	2	2	
	941303-0800	* Spring Washer	2	2	2	
	350-76011-0	* Bracket, Starter Motor	1	1	1	
	910103-6825	* Bolt	2	2	2	
	346-76040-0	* Starter Solenoid	1	1	1	
	910103-6620	* Bolt	1	1	1	
	930103-0600	* Nut	1	1	1	or 930113-0600
	398-76080-0	* Neutral Switch	1	1	1	
	398-76083-0	* Actuator, Neutral Switch	1	1	1	
	3B7-63731-0	* Washer, 12.5-24-1	1	1	1	
	3B2-76060-0	* Rectifier	1	1	1	
	921503-0525	* Screw	1	1	1	
	941303-0500	* Spring Washer	1	1	1	
	930103-0500	* Nut	1	1	1	
	398-06972-0	* Clamp, 6.5-67P	1	1	1	
	309-06972-0	* Clamp, 6.5-47.5P	1	1	1	
	910114-0610	* Bolt	1	1	1	
	3B2-76120-0	* Battery Cord	1	1	1	L=2000
	3B2-76062-0	* Fuse Wire	1	1	1	L=355
	3B2-76147-1	* Starter Cord	1	1	1	L=200
	3A3-76145-0	* Cap, Cord	2	2	2	
	3B7-76145-0	* Cap, Cord	1	1	1	
	345-06917-1	* Clamp, 9-20U	1	1	1	
	3B2-76026-1	* Main Switch	1	1	1	
19-14	3K9-76100-0	Electric Starter Kit (P type)	1 set	—	—	
19-14	3B2-76100-2	Electric Starter Kit (P type)	—	1 set	—	
	3B2-06194-1	* Flywheel Cup (with Alternator)	1	1	—	
	3B2-06123-1	* Alternator Set	1	1	—	
	350-76010-0	* Starter Motor	1	1	—	

見出番号 Ref. No.	部品番号 Part No.	部 品 名 Description	個数 Q'ty			備 考 Remarks
			9.8 B	8 B	6 B	
	916103-0830	* ホルト Bolt	2	2	—	
	941303-0800	* スプリングワッシャ Spring Washer	2	2	—	
	350-76011-0	* ブラケット、スタータモータ Bracket, Starter Motor	1	1	—	
	910103-6825	* ホルト Bolt	2	2	—	
	346-76040-0	* スタータソレノイド Starter Solenoid	1	1	—	
	910103-6620	* ホルト Bolt	1	1	—	
	930103-0600	* ナット Nut	1	1	—	or 910113-0600
	3B2-76060-0	* レクチファイア Rectifier	1	1	—	
	921503-0525	* スクリュ Screw	1	1	—	
	941303-0500	* スプリングワッシャ Spring Washer	1	1	—	
	930103-0500	* ナット Nut	1	1	—	
	3B2-76120-0	* バッテリコード Battery Cord	1	1	—	L=2000
	3B2-76062-0	* ヒューズワイヤ Fuse Wire	1	1	—	L=355
	3B2-76147-1	* スタータコード Starter Cord	1	1	—	L=200
	3A3-76145-0	* キャップ、コード Cap, Cord	2	2	—	
	3B7-76145-0	* キャップ、コード Cap, Cord	1	1	—	
	309-06972-0	* クランプ、6.5-47.5P Clamp, 6.5-47.5P	1	1	—	
	910114-0610	* ホルト Bolt	1	1	—	
	398-06972-0	* クランプ、6.5-67P Clamp, 6.5-67P	1	1	—	
	353-84398-0	* バンドリードワイヤ、100 Band, Lead Wire 100	2	2	—	
	345-67193-0	* グロメット、16-2.5 Grommet, 16-2.5	1	1	—	
	345-06917-1	* クランプ、9-20U Clamp, 9-20U	1	1	—	
	3B2-63624-0	* グロメット、スロットルホール Grommet, Throttle Hole	1	1	—	
	345-67117-0	* グロメット、17-2.7 Grommet, 17-2.7	1	1	—	
	3B2-76166-0	* アシストコード Assist Cord	1	1	—	
	361-76050-0	* チョークソレノイド Choke Solenoid	1	1	—	
	921503-6408	* スクリュ Screw	3	3	—	
	346-76057-0	* フック、チョークソレノイド Hook, Choke Solenoid	1	1	—	
	951403-0312	* スプリングピン、3-12 Spring Pin, 3-12	1	1	—	
	3B2-76055-0	* ブラケット、チョークソレノイド Bracket, Choke Solenoid	1	1	—	



# トーハツ株式会社

## TOHATSU CORPORATION

Address: 5-4, 3-chome, Azusawa, Itabashi-ku, TOKYO, 174-0051 JAPAN

Phone: TOKYO (03) 3966-3117

FAX: TOKYO (03) 3966-2951

### PARTS CENTER

Address: 5-4, 3-chome, Azusawa, Itabashi-ku, TOKYO, 174-0051 JAPAN

Phone: TOKYO (03) 3966-7745

FAX: TOKYO (03) 3966-2256

マリン営業部	〒174-0051	東京都板橋区小豆沢3-5-4 電話(03)3966-3116(代表)
マリン九州	〒812-0051	福岡市東区箱崎埠頭3-1-20 電話(092)632-3015(代表)
マリン関西	〒530-0043	大阪市北区天満1-8-27 電話(06)6358-2971(代表)
マリン広島	〒733-0035	広島市西区南観音3-1-30 電話(082)291-8871(代表)
マリン中部	〒468-0053	名古屋市天白区植田南1-205 電話(052)807-2011(代表)
マリン豊橋	〒440-0802	豊橋市鍛冶町80 電話(0532)54-5551(代表)
マリン関東	〒174-0051	東京都板橋区小豆沢3-5-4 電話(03)3966-2222(代表)
マリン東北	〒981-1106	仙台市太白区柳生2-23-1 電話(022)306-9131(代表)
マリン北海道	〒060-0031	札幌市中央区北一条東11-22-41 電話(011)241-8301(代表)