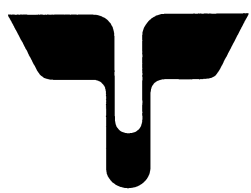
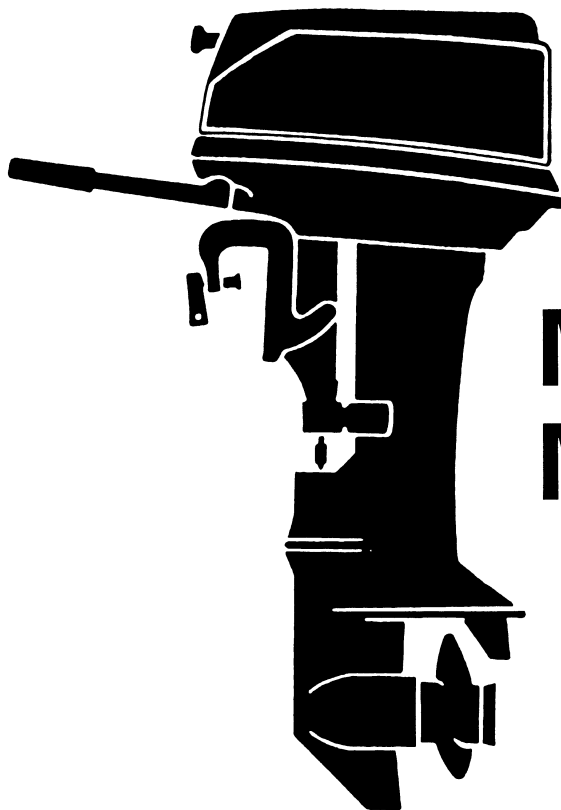


TOHATSU OUTBOARD MOTORS



PARTS LIST



M25C3
M30A4

トーハツ株式会社
TOHATSU CORPORATION

OB NO. 002-21025-5

MAR. 2003 MH 2,000

Copyright © 2006 Tohatsu Corporation. All rights reserved. No part of this manual may be reproduced or transmitted in any form or by any means without the express written permission of Tohatsu Corporation.

Tohatsu Corp. makes no warranty, express or implied, regarding the use of this data. Tohatsu Corp. assumes no responsibility for errors or omissions nor assumes any liability for damages resulting from the use of the information contained herein. In some cases a part design may have changed since this manual was published or may not apply to your particular engine model, or a service/parts bulletin may have been issued containing important information pertaining to this model and/or a particular part. Some parts may be serial number and/or model number specific. You are strongly advised to contact your local dealer to ensure the accuracy of the data contained in this manual and to ensure the data contained in this manual applies to your particular model and serial number.

HOW TO USE THIS PARTS LIST

1. This Parts List lists the component parts of the Tohatsu outboard motors.
2. Please keep the Parts List updated each time when receiving the Service Bulletin describing the addition, abolition and/or change of parts.
3. Given mark in (*) to part number shows assembly or kit part.

4. Marks in this Parts List show:

STD	: Standard	G	: Gas Assist Manual Tilt Type
OPT	: Optional Parts	M	: Manual Tilt Type
O/S	: Over size	F	: Tiller Handle Type
Ass'y	: Assembly	O	: Auto Mixing Type
AR	: As required	P	: Pleasure Type
E	: Electric Starter Type	PTT	: Power Trim & Tilt Type

5. Attention to order

- 1) Please order painted parts in accordance with following. The parts that fourth figure of the parts number is “B” or “S” have painted.

[Example]

POWER HEAD PARTS

3F3B01001-0

↓

B : Black

LOWER UNIT PARTS

3F3S61192-0

↓

S : Silver gray

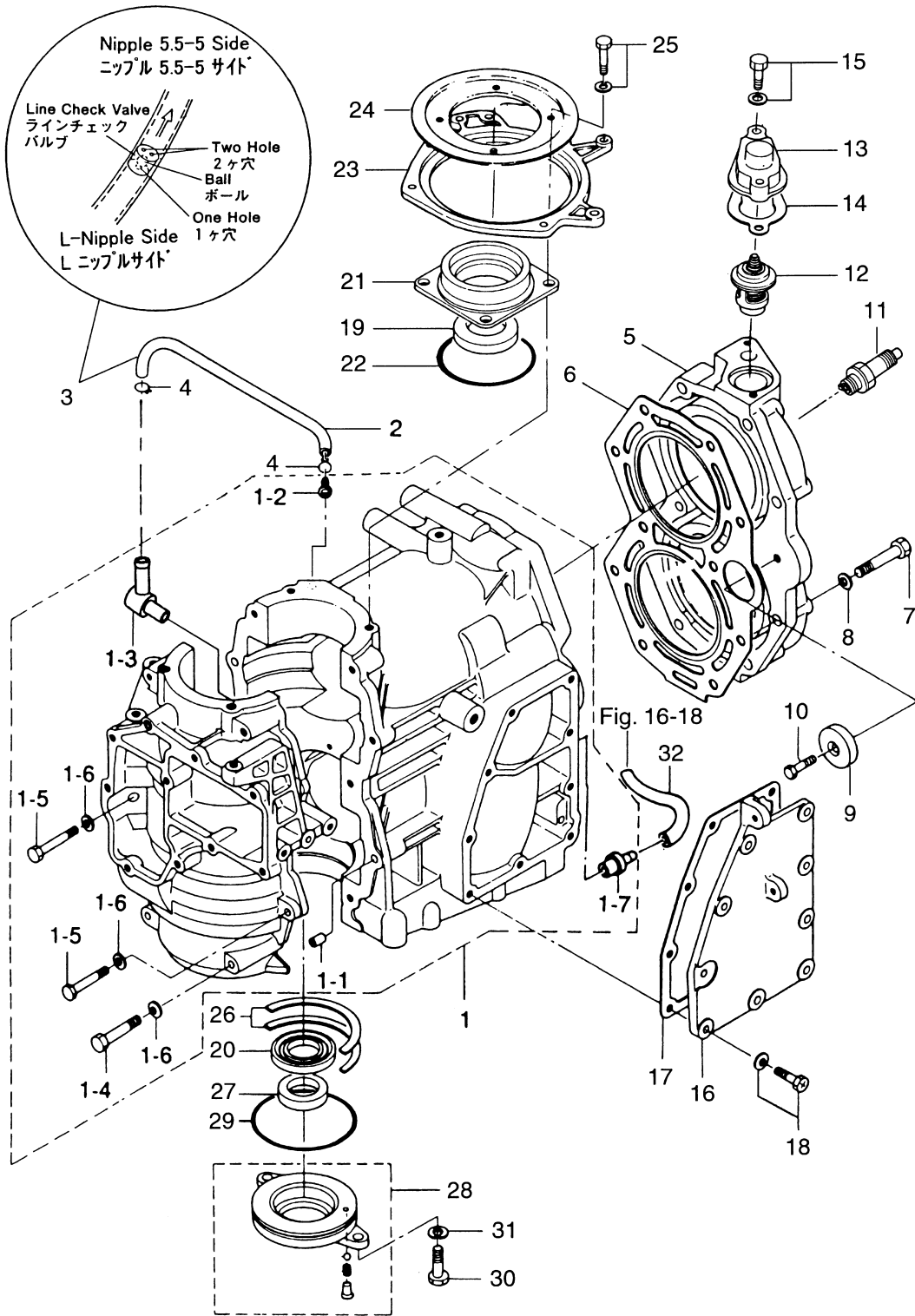
- 2) You don't care that the “UNIQUE” or the “N.A.F.N.” parts written in the Remarks column.

目 次

CONTENTS

Fig. 1	シリンダ・クランクケースアッシ CYLINDER · CRANK CASE ASS'Y	1
Fig. 2	ピストン・クランクシャフト PISTON · CRANK SHAFT.....	5
Fig. 3	インレット・リードバルブ INLET · REED VALVE	7
Fig. 4	キャブレタ CARBURETOR	9
Fig. 5	フュエルポンプ FUEL PUMP.....	13
Fig. 6	マグネト MAGNETO	15
Fig. 7	スロットル・メカニズム THROTTLE MECHANISM	19
Fig. 8	バーハンドル TILLER HANDLE.....	21
Fig. 9	リコイルスタータ RECOIL STARTER	23
Fig. 10	スタータロック STARTER.....	27
Fig. 11	ドライブシャフトハウジング・ギヤケース DRIVESHAFT HOUSING · GEAR CASE	29
Fig. 12	トランスミッション・ウォータポンプ TRANSMISSION · WATER PUMP	33
Fig. 13	ギヤシフト GEAR SHIFT	37
Fig. 14	ブラケット BRACKET	39
Fig. 15	リバースロック REVERSE LOCK.....	43
Fig. 16	モータカバー MOTOR COVER	45
Fig. 17	セパレートフュエルタンク(プラスチック)・アクセサリ SEPARATE FUELE TANK (PLASTIC) · ACCESSORIES	47
Fig. 18	オプションパーツ(I)リモートコントロール OPTIONAL PARTS (I) REMOTE CONTROL	49
Fig. 19	オプションパーツ(II)エレクトリックスタータ(P, Fタイプ共通) OPTIONAL PARTS (II) ELECTRIC STARTER (Common use for P & F types)	51
Fig. 20	オプションパーツ(III)エレクトリックスタータ(P, Fタイプ各専用) OPTIONAL PARTS (III) ELECTRIC STARTER (Exclusive use for P & F types respectively)	55
Fig. 21	オプションパーツ(IV)アクセサリ(1) OPTIONAL PARTS (IV) ACCESSORIES (1)	57
Fig. 22	オプションパーツ(V)アクセサリ(2) OPTIONAL PARTS (V) ACCESSORIES (2)	59
Fig. 23	アッセンブリ、キット ASSEMBLY, KIT	61

シリンダ・クランクケースアッシ
 CYLINDER · CRANK CASE ASS'Y



見出番号 Ref. No.	部品番号 Part No.	部 品 名 Description	個数 Q'ty			備 考 Remarks
			30 A4	25 C3		
1-1	346B01100-4	シリンダー・クランクケース Cylinder, Crank Case	1	1		30A4 # 38568~ 25C3 # 57329~
1-1-1	336-01111-0	* Knock, 8.65-11.5-12.7	2	2		
1-1-2	393-01131-0	* ニップル, 5.5-5 * Nipple, 5.5-5	1	1		30A4 # 38568~ 25C3 # 57329~
1-1-3	393-01137-0	* Lニップル(新) * L-Nipple (New)	1	1		30A4 # 38568~ 25C3 # 57329~
	3B2-01160-0	* チェックバルブニップル(旧) * Check Valve Nipple (Old)	1	1		30A4 ~# 38567 25C3 ~# 57328
1-1-4	916124-0845	* ボルト * Bolt	8	8		
1-1-5	916124-0840	* ボルト * Bolt	2	2		
1-1-6	940121-0800	* ワッシャ * Washer	10	10		
1-1-7	346-01137-0	* ニップル, 7-7 * Nipple, 7-7	1	1		
1-2	98AL-4-0220	ルブリケーションパイプ Lubrication Pipe	1	1		30A4 # 38568~ 25C3 # 57329~
1-3	393-01160-0	ラインチェックバルブ Line Check Valve	1	1		30A4 # 38568~ 25C3 # 57329~
1-4	3T5-01133-0	クリップ φ8 Clip, φ8	2	2		
1-5	3A1B01001-0	シリンダヘッド Cylinder Head	1	1		30A3 # 21031~ 25C2 # 27906~
1-6	346-01005-0	ガスケット, シリンダヘッド Gasket, Cylinder Head	1	1		
1-7	916119-0845	ボルト Bolt	10	10		
1-8	345-01015-0	ワッシャ, 8.5-19.5-3.2 Washer, 8.5-19.5-3.2	10	10		
1-9	338-60218-2	アノード Anode	1	1		
1-10	910103-0616	ボルト Bolt	1	1		or 910113-0616
1-11	9701-1-1005	スパークプラグ Spark Plug	2	2		NGK B7HS-10
	9701-1-1015	スパークプラグ(レジスタンス) Spark Plug (with Resistance)	2	2		NGK BR7HS-10
1-12	345-01030-0	サーモスタット Thermostat	1	1		
1-13	3H6B01031-0	キャップ, サーモスタット Cap, Thermostat	1	1		
1-14	346-01032-0	ガスケット, サーモスタットキャップ Gasket, Thermostat Cap	1	1		
1-15	910114-5630	ボルト Bolt	2	2		
1-16	346B02301-0	エキゾーストカバー Exhaust Cover	1	1		
1-17	346-02305-0	ガスケット, エキゾーストカバー Gasket, Exhaust Cover	1	1		
1-18	910411-6518	ボルト Bolt	9	9		
1-19	126-00121-0	オイルシール, 30-45-8 Oil Seal, 30-45-8	1	1		
1-20	346-00122-0	オイルシール, 24-40-8 Oil Seal, 24-40-8	1	1		
1-21	345-01401-0	マグネットベース Magneto Base	1	1		

シリンダ・クランクケースアッシー
Fig. 1 CYLINDER · CRANK CASE ASS'Y

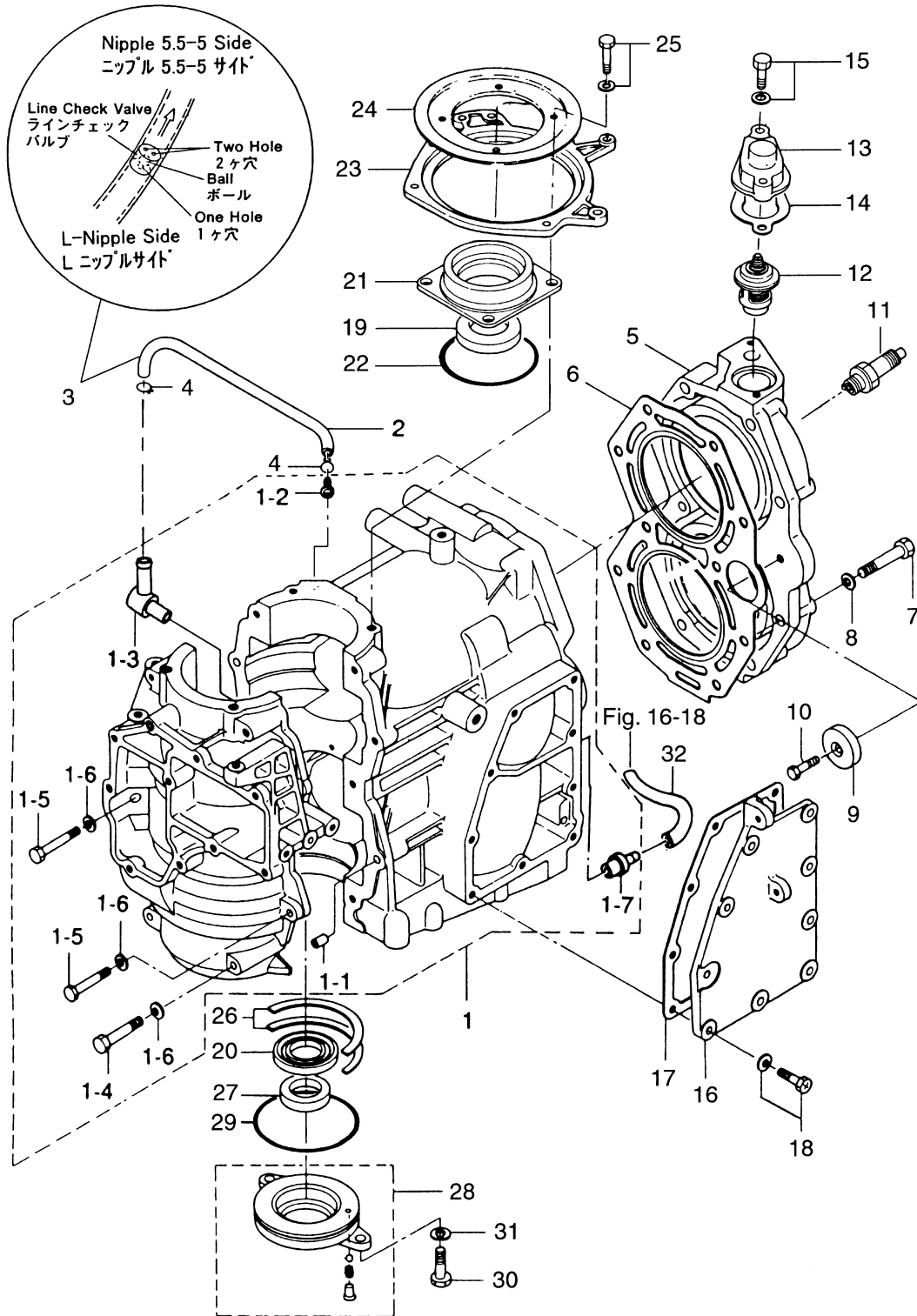
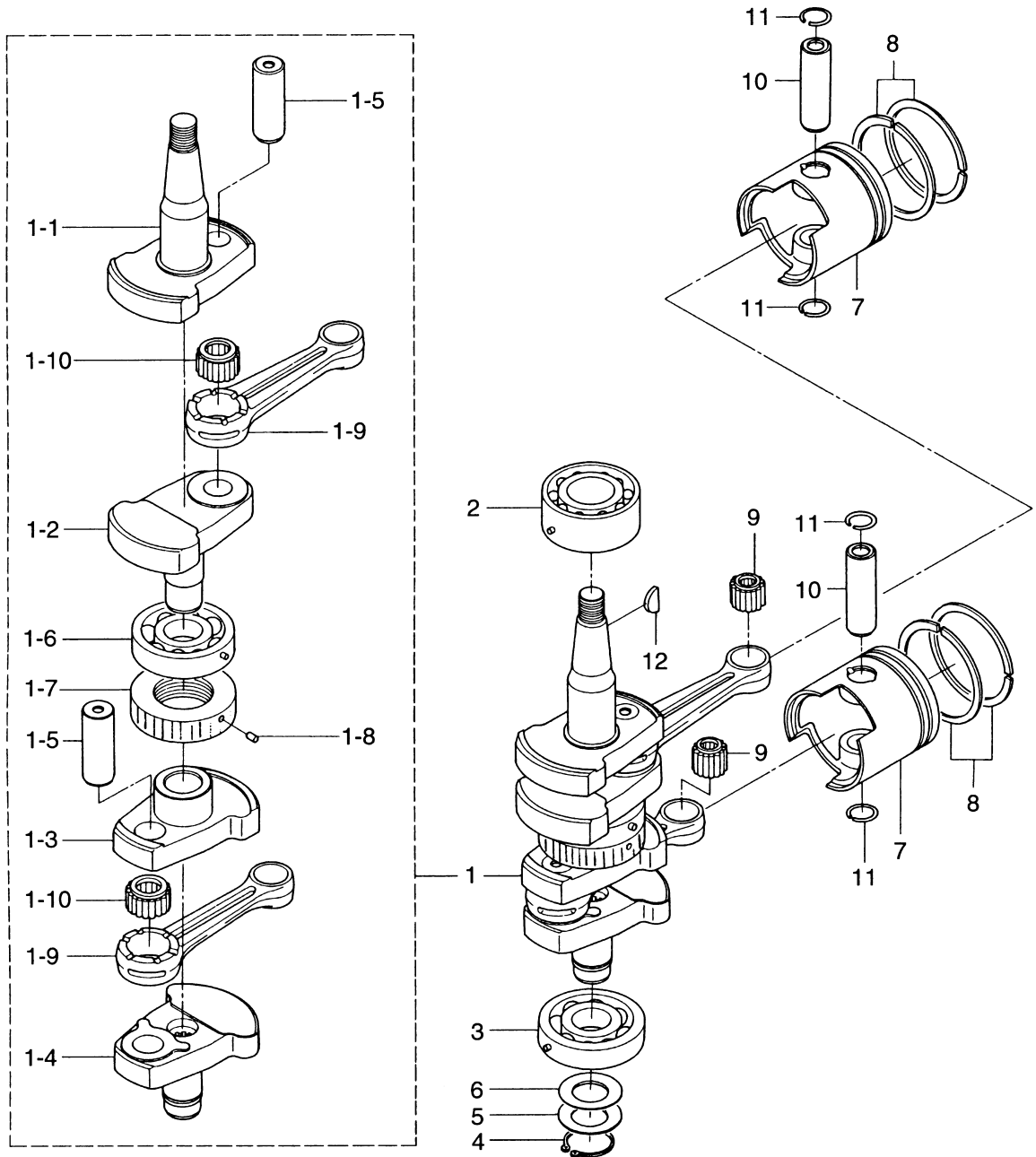
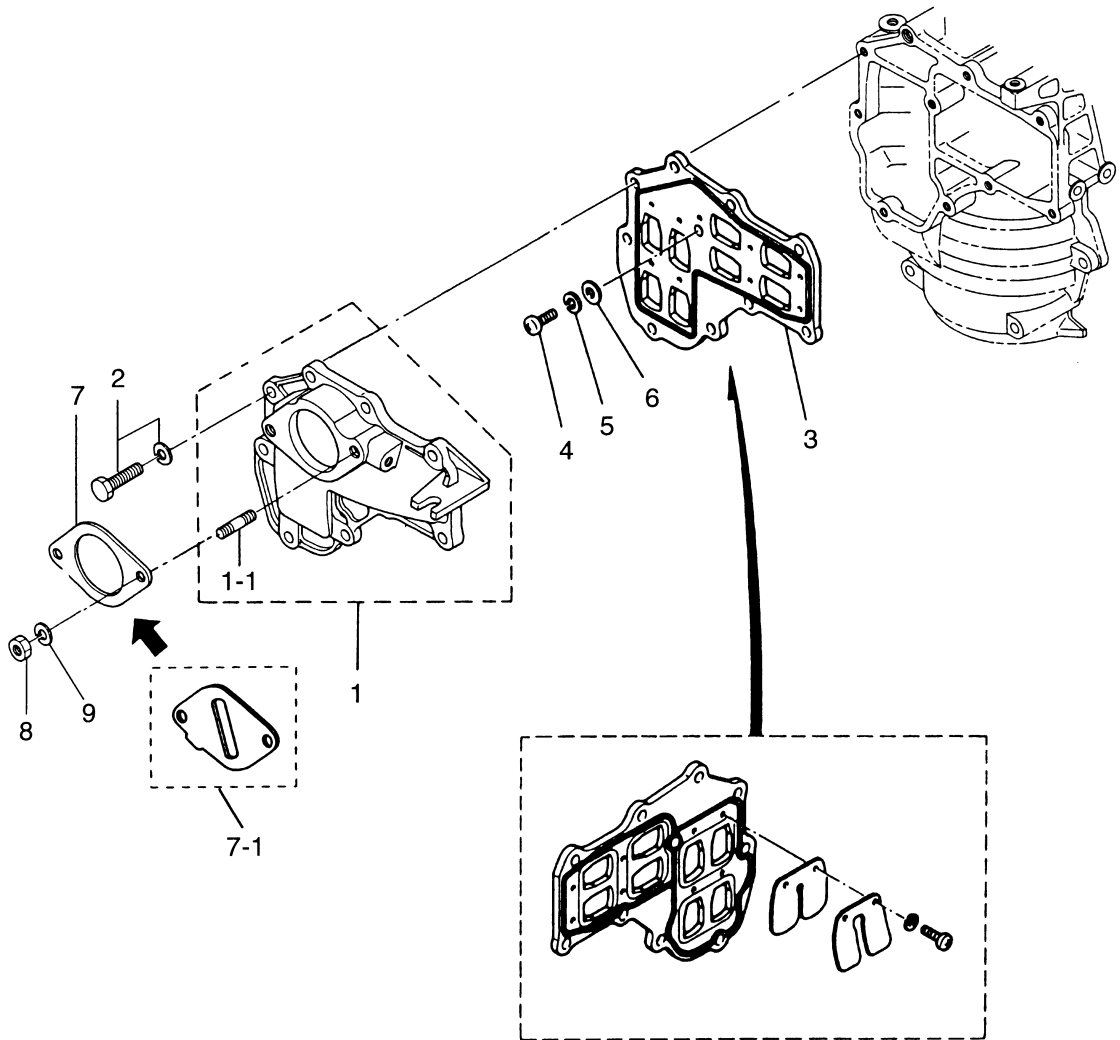


Fig. 2 ピストン・クランクシャフト
 PISTON · CRANKSHAFT

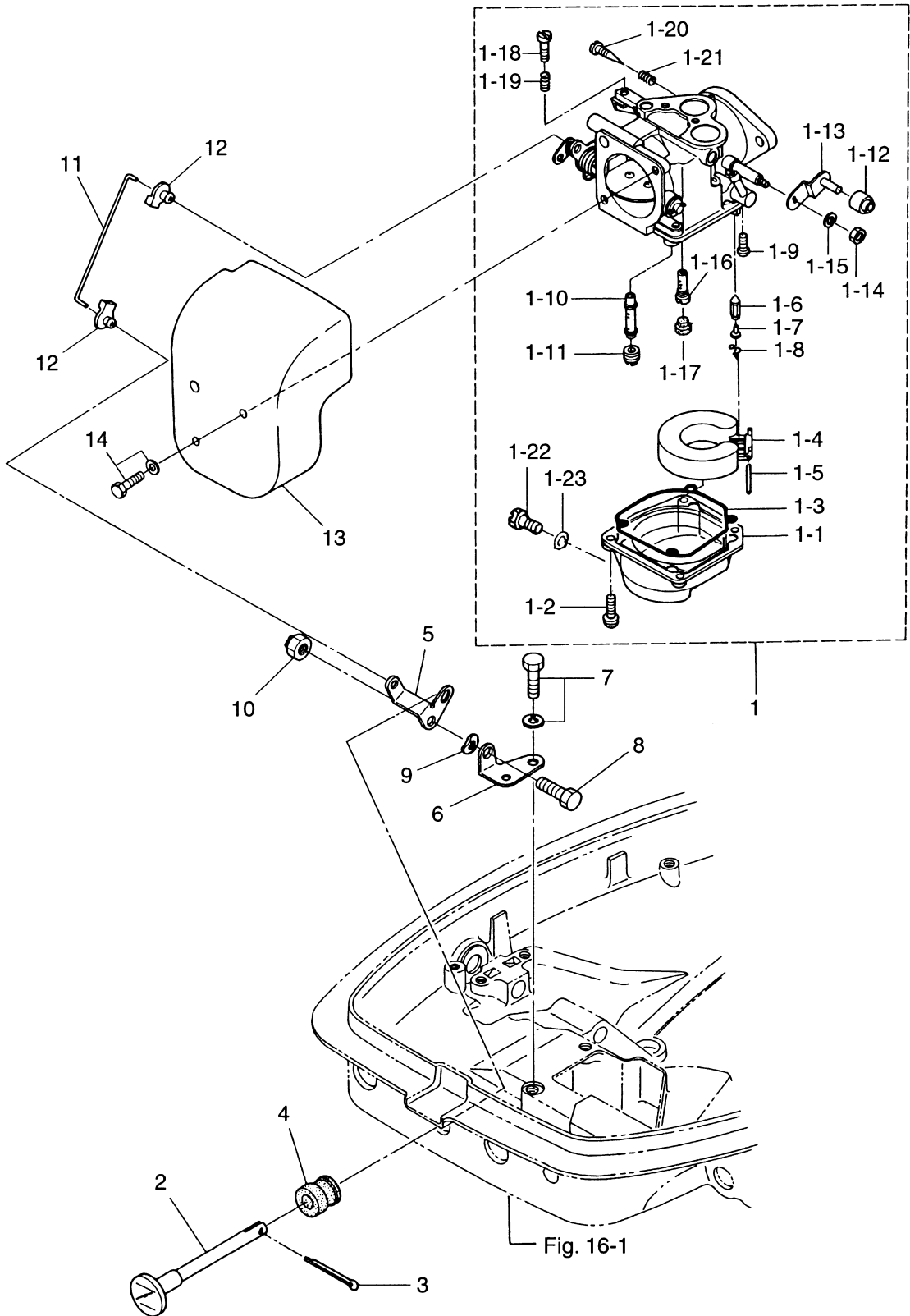


見出番号 Ref. No.	部品番号 Part No.	部 品 名 Description	個数 Q'ty			備 考 Remarks
			30 A4	25 C3		
2-1	346-00030-1	クランクシャフト Crank Shaft	1	1		
2-1-1	346-00031-0	* クランクシャフト A クランクシャフト A	1	1		
2-1-2	346-00032-0	* クランクシャフト B クランクシャフト B	1	1		
2-1-3	346-00033-0	* クランクシャフト C クランクシャフト C	1	1		
2-1-4	346-00034-0	* クランクシャフト D クランクシャフト D	1	1		
2-1-5	334-00061-0	* クランクピン クランクピン	2	2		
2-1-6	3J2-00114-0	* ボールベアリング、6305 Ball Bearing, 6305	1	1		30A3 # 29197~ 25C2 # 38254~
2-1-7	346-00051-1	* ラビリンスパッキン Labyrinth Packing	1	1		30A3 # 33181~ 25C2# 45535~
2-1-8	951407-0308	* スプリングピン、3-8 Spring Pin, 3-8	1	1		30A3 # 33181~ 25C2 # 45535~
2-1-9	336-00040-1	* コネクティングロッド Connecting Rod	2	2		
2-1-10	356-00043-0	* ニードルベアリング、20-28-18 Needle Bearing, 20-28-18	2	2		
2-2	345-00113-0	ボールベアリング、3206 Ball Bearing, 3026	1	1		
2-3	3J2-00114-0	ボールベアリング、6305 Ball Bearing, 6305	1	1		
2-4	945107-2500	クリップ Clip	1	1		30A3 # 29197~ 25C2 # 38254~
2-5	346-00116-0	スペーサ、25.2-34-1.6 Spacer, 25.2-34-1.6	1	1		
2-6	332-00143-0	シム、25.5-33-0.2 Shim, 25.5-33-0.2	AR	AR		
2-7	346-00001-1	ピストン (Std) Piston (Std)	1	1		
	346-00004-1	ピストン (0.5mm O/S) Piston (0.5mm O/S)	1	1		オプション Option
2-8	346-00011-0	ピストンリング (Std) Piston Ring (Std)	4	4		
	346-00014-0	ピストンリング (0.5mm O/S) Piston Ring (0.5mm O/S)	4	4		オプション Option
2-9	345-00042-0	ニードルベアリング、17-21-27 Needle Bearing, 17-21-27	2	2		
2-10	3C8-00021-0	ピストンピン Piston Pin	2	2		
2-11	334-00024-1	クリップ、ピストンピン Clip, Piston Pin	4	4		
2-12	334-00131-0	キー、マグネト Key, Magneto	1	1		

Fig. 3 インレット・リードバルブ
INLET · REED VALVE



キャブレタ
Fig. 4 CARBURETOR



見出番号 Ref. No.	部品番号 Part No.	部 品 名 Description	個数 Q'ty		備 考 Remarks
			30 A4	25 C3	
4-1	3P0-03200-0	キャブレタ B03E Carburetor B03E	1	1	30A4 # 35175~ 25C3 # 50039~
4-1-1	353-03221-0	* フロートチャンバー Float Chamber	1	1	
4-1-2	922503-6414	* スクリュ Screw	4	4	
4-1-3	346-03222-0	* Oリング、フロートチャンバー O-Ring, Float Chamber	1	1	
4-1-4	346-03231-0	* フロート Float	1	1	
4-1-5	346-03232-0	* アームピン、フロート Arm Pin, Float	1	1	
4-1-6	3B7-03240-0	* フロートバルブ Float Valve	1	1	
4-1-7	334-03242-0	* ハルブピン Valve Pin	1	1	
4-1-8	344-03244-0	* クリップ Clip	1	1	
4-1-9	3F3-03234-0	* スクリュ Screw	1	1	
4-1-10	3A1-03252-0	* メインノズル # 100 Main Nozzle # 100	1	1	30A3 # 21031~ 25C2 # 27906~
4-1-11	3A1-03251-0	* メインジェット # 155 Main Jet # 155	1	1	30A3 # 21031~ 25C2 # 27906~
4-1-12	346-03264-0	* カラー Collar	1	1	
4-1-13	346-03272-0	* スロットルレバー Throttle Lever	1	1	
4-1-14	930131-0500	* ナット Nut	1	1	
4-1-15	941332-0500	* スプリングワッシャー Spring Washer	1	1	
4-1-16	3A1-03276-0	* スロージェット # 85 Slow Jet # 85	1	1	30A3 # 21031~ 25C2 # 27906~
4-1-17	346-03256-0	* ラバーキャップ Rubber Cap	1	1	
4-1-18	346-03265-0	* ストップスクリュ Stop Screw	1	1	
4-1-19	346-03267-0	* スプリング A Spring "A"	1	1	
4-1-20	346-03266-0	* アジャストスクリュ Adjust Screw	1	1	
4-1-21	346-03268-0	* スプリング B Spring "B"	1	1	
4-1-22	345-03292-0	* ドレンスクリュ Drain Screw	1	1	
4-1-23	336-03293-0	* Oリング O-Ring	1	1	
4-2	346-67151-0	* チョークロッド Choke Rod	1	1	
4-3	951503-0212	* スプリットピン、2-12 Split Pin, 2-12	1	1	
4-4	346-67104-0	* ブッシング、チョークロッド Bushing, Choke Rod	1	1	
4-5	346-67152-0	* チョークレバー Choke Lever	1	1	
4-6	346-67153-0	* ブラケット、チョークレバー Bracket, Choke Lever	1	1	
4-7	910103-6612	* ボルト Bolt	2	2	

キャブレタ
Fig. 4 CARBURETOR

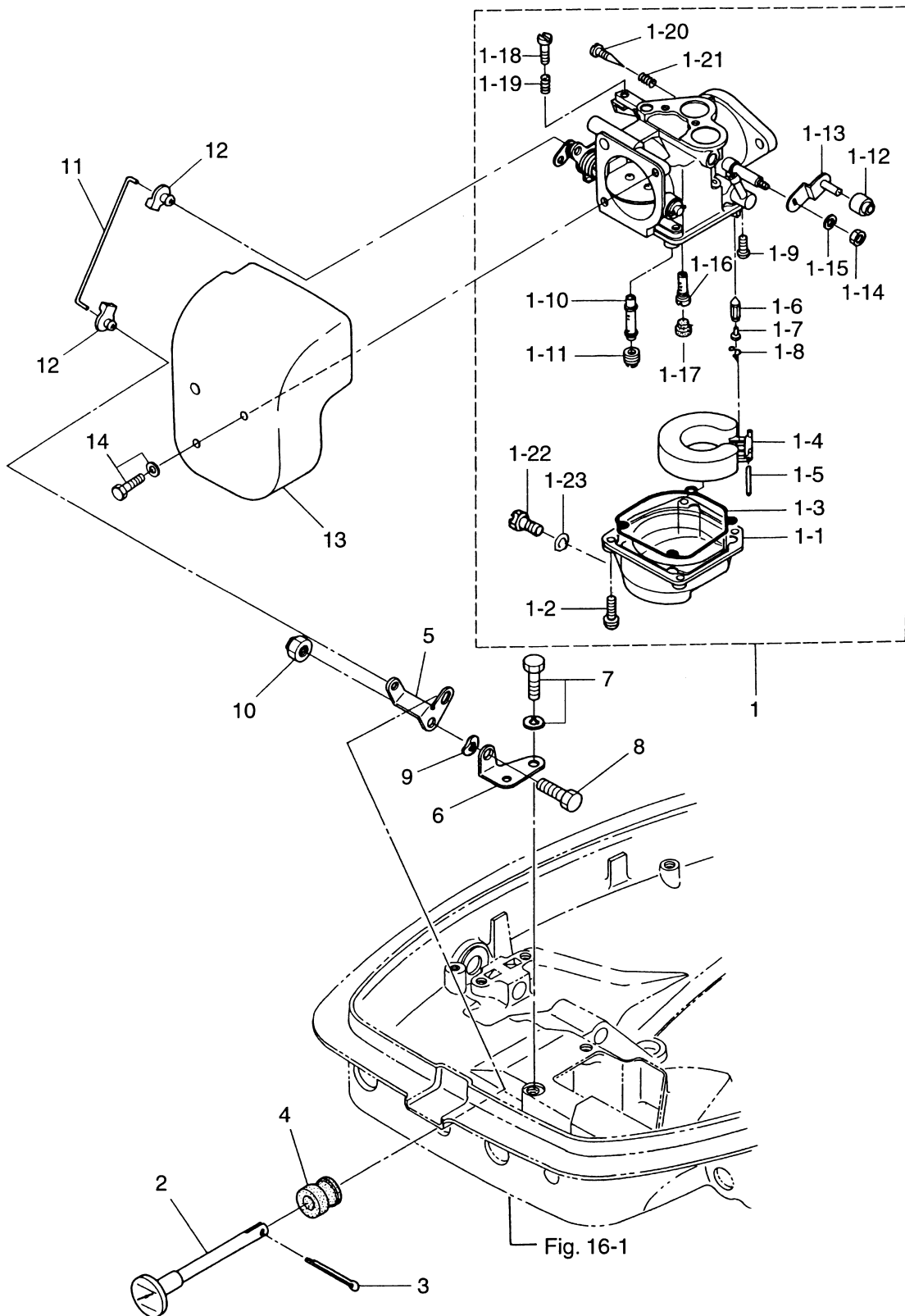
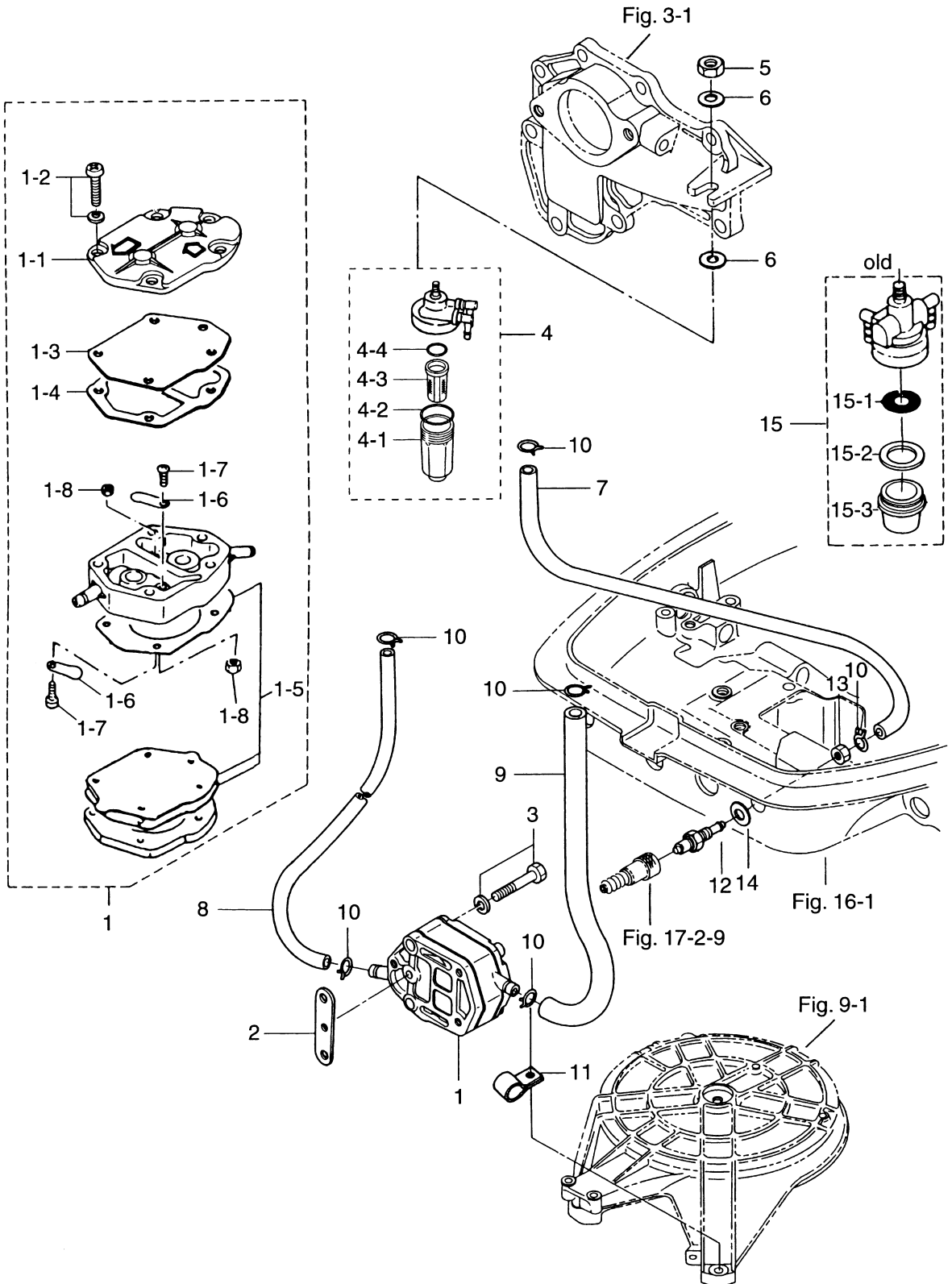
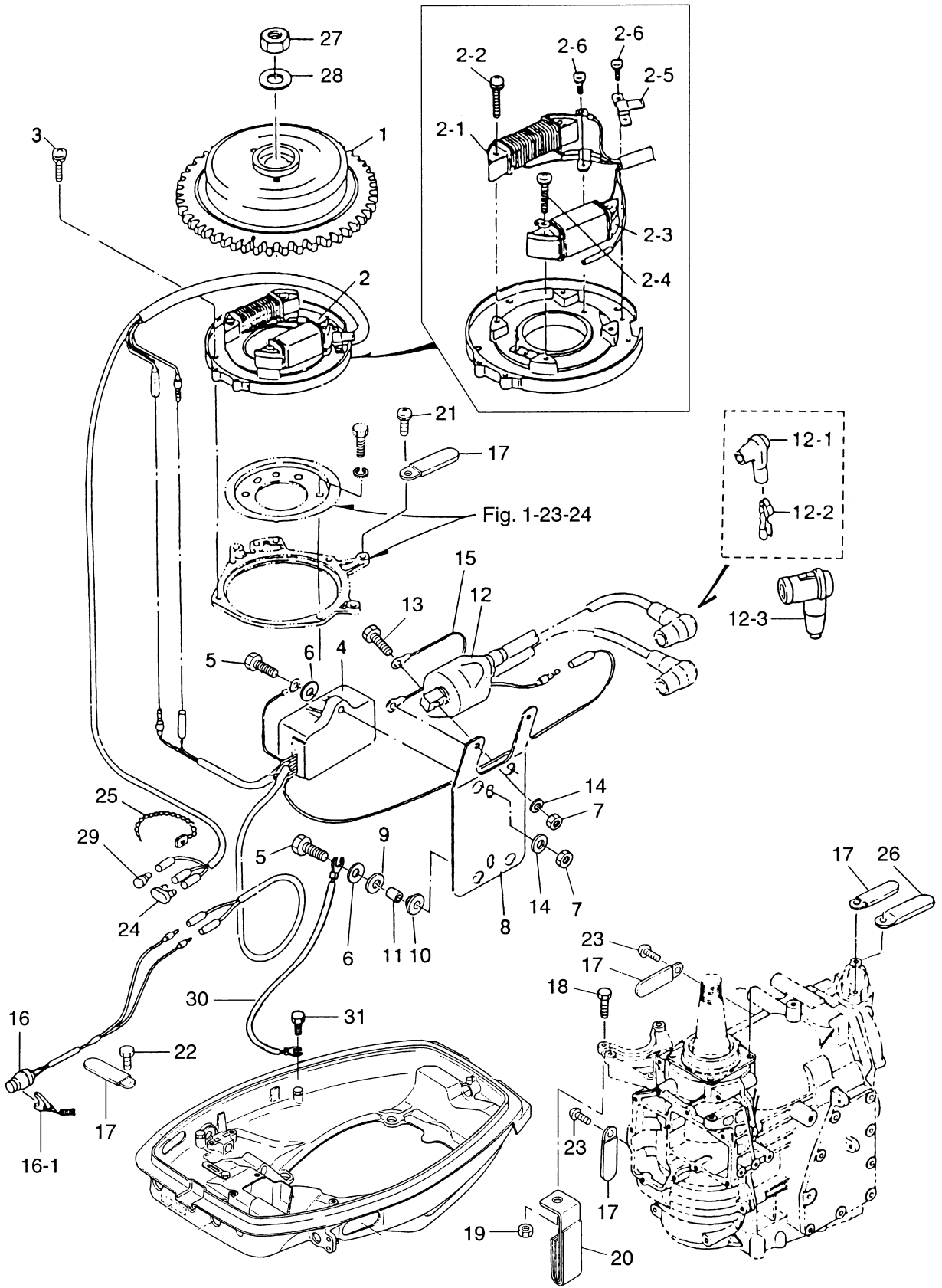


Fig. 5
フュエルポンプ
FUEL PUMP



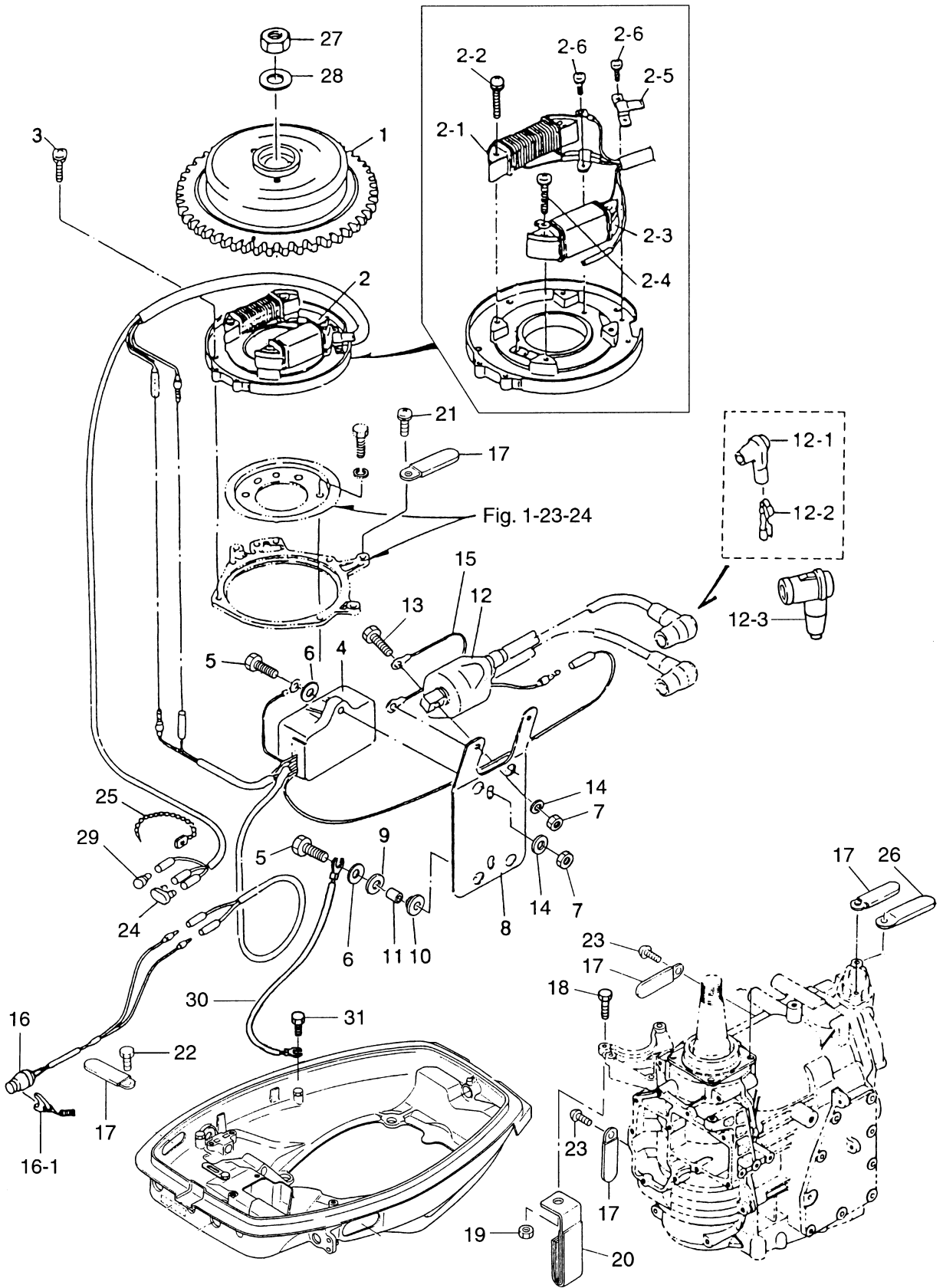
見出番号 Ref. No.	部品番号 Part No.	部 品 名 Description	個数 Q'ty		備 考 Remarks
			30 A4	25 C3	
5-1	356-04000-1	フュエルポンプ Fuel Pump	1	1	
5-1-1	334-04004-0	* ホンпкаバー Pump Cover	1	1	
5-1-2	922512-6528	* スクリュ Screw	3	3	
5-1-3	334-04005-0	* ダイアフラム Diaphragm	1	1	
5-1-4	334-04007-0	* ガasket B、ダイアフラム Gasket "B", Diaphragm	1	1	
5-1-5	356-04030-0	* ダイアフラムセット Diaphragm Set	1	1	
5-1-6	356-04044-0	* チェックバルブ Check Valve	2	2	
5-1-7	921722-0306	* スクリュ Screw	2	2	
5-1-8	930222-0300	* ナット Nut	2	2	
5-2	346-04901-0	ガasket、フュエルポンプ Gasket, Fuel Pump	1	1	
5-3	921503-6640	スクリュ Screw	2	2	
5-4	3B7-02230-0	フュエルフィルタ Fuel Filter	1	1	
5-4-1	3B7-02237-0	* カップ Cap	1	1	
5-4-2	3B7-02235-0	* Oリング A O-Ring "A"	1	1	
5-4-3	3B7-02234-0	* フィルタ Filter	1	1	
5-4-4	3B7-02236-0	* Oリング B O-Ring "B"	1	1	
5-5	930106-0800	ナット Nut	1	1	
5-6	3P0-66233-0	ワッシャ、8.1-16-1.5 Washer, 8.1-16-1.5	2	2	
5-7	98AB-5-0120	フュエルパイプ Fuel Pipe	1	1	旧 old 98AB-5-0140
5-8	98AB-5-0120	フュエルパイプ Fuel Pipe	1	1	
5-9	98AB-5-0230	フュエルパイプ Fuel Pipe	1	1	
5-10	338-02215-0	クリップ、φ10 Clip, φ10	6	6	
5-11	345-06915-0	クランプ、6.5-14 Clamp, 6.5-14	1	1	
5-12	3B2-70260-1	フュエルコネクタ (エンジン、メール) Fuel Connector (Engine, Male)	1	1	
5-13	332-70261-0	ナット、10-P1.25 Nut, 10-P1.25	1	1	
5-14	336-70112-0	ガasket、10.2-16-0.5 Gasket, 10.2-16-0.5	1	1	
5-15	346-02230-0	フュエルフィルタ Fuel Filter	1	1	旧 old
5-15-1	346-02234-0	* フィルタ Filter	1	1	
5-15-2	346-02235-0	* ガasket Gasket	1	1	
5-15-3	346-02237-0	* カップ Cap	1	1	

Fig. 6 マグネト 25C3 #50039~
 MAGNETO 30A4 #35175~

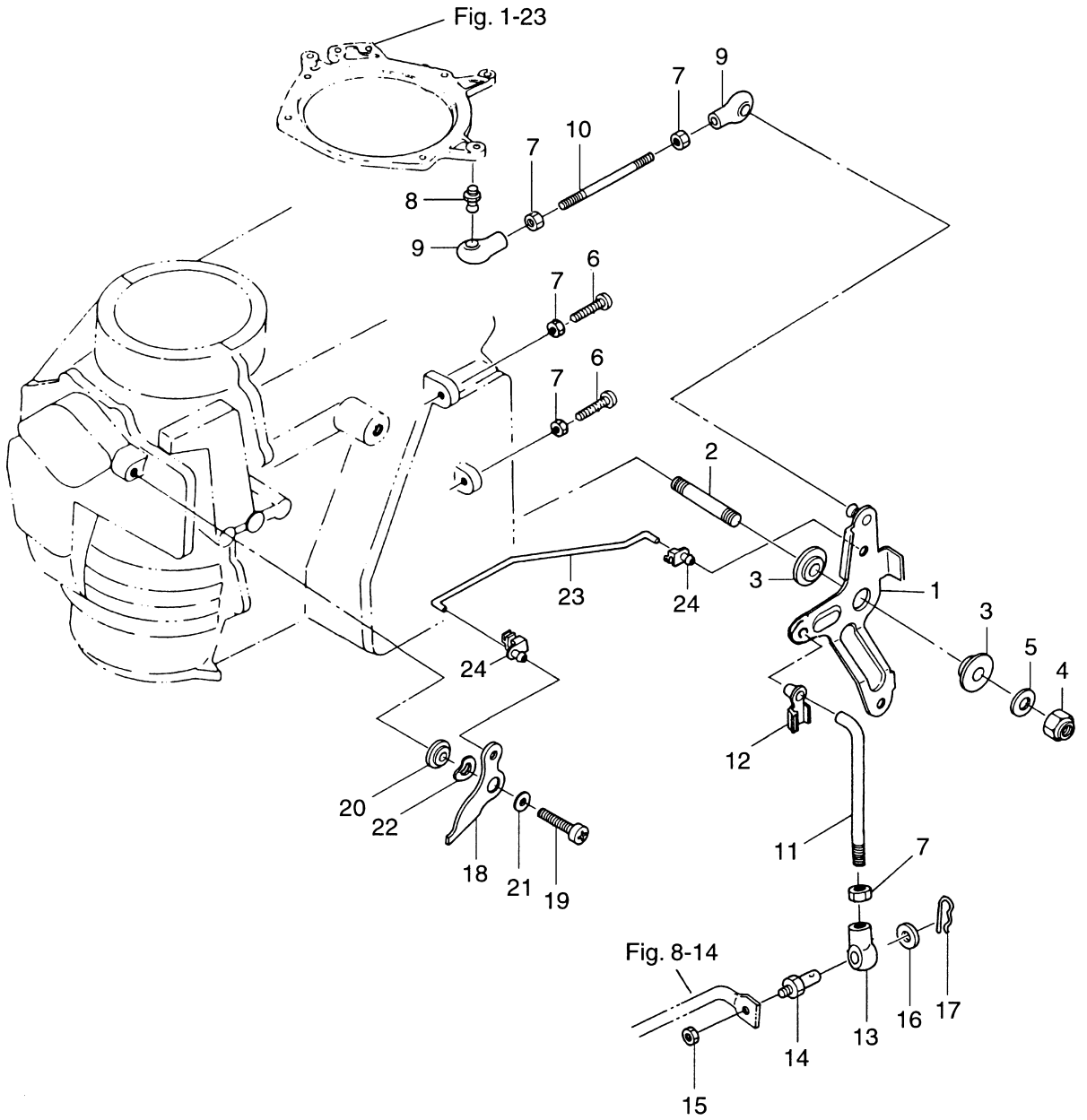


見出番号 Ref. No.	部品番号 Part No.	部 品 名 Description	個数 Q'ty		備 考 Remarks
			30 A4	25 C3	
6-1	3P0-06091-0	フライホイールカップ Flywheel Cup	1	1	FP5531
6-2	3P0-06002-0	コイルプレートアッシー Coil Plate Ass'y	1	1	
6-2-1	3P0-06023-0	* オルタネーター * Alternator	1	1	
6-2-2	921521-6528	* スクリュー * Screw	2	2	
6-2-3	3G3-06021-1	* エキサイタコイル * Exciter Coil	1	1	
6-2-4	921521-6522	* スクリュー * Screw	2	2	
6-2-5	350-06025-0	* ホルダー、マグネットコード * Holder, Magneto Cord	1	1	
6-2-6	921521-6406	* スクリュー * Screw	3	3	
6-3	921521-6510	スクリュー Screw	4	4	
6-4	3P0-06060-0	C. D. ユニット C.D. Unit	1	1	CU 2561
6-5	910103-6625	ボルト Bolt	4	4	
6-6	3R0-66308-0	ワッシャー、6-16-1.5 Washer, 6-16-1.5	5	5	or 3C8-66308-0
6-7	930103-0600	ナット Nut	3	3	or 930113-0600
6-8	3A0-06322-1	プレート、エレクトリック Plate, Electric	1	1	
6-9	3B7-06305-0	マウントラバー、9-16-4.3 Mount Rubber, 9-16-4.3	3	3	
6-10	3F3-06920-0	マウントラバー、8.5-12-2 Mount Rubber, 8.5-12-2	3	3	
6-11	3A0-76079-0	カラー、6.2-9-7.5 Collar, 6.2-9-7.5	3	3	
6-12	3A0-06040-1	イグニッションコイル (レジスタンスキャップ付) Ignition Coil (with Resistance Cap)	1	1	
6-12-1	3M2-06291-0	* プラグキャップ * Plug Cap	2	2	
6-12-2	3M2-06926-0	* ターミナル、プラグキャップ * Terminal, Plug Cap	2	2	
6-12-3	3C7-06921-0	* プラグキャップ (レジスタンス) * Plug Cap (with Resistance)	2	2	
6-13	910103-5620	ボルト Bolt	2	2	or 910113-5620
6-14	941303-0600	スプリングワッシャー Spring Washer	2	2	
6-15	3B7-76142-0	アースコード Ground Cable	1	1	
6-16	398-06830-0	ストップスイッチ (ロープ付) Lanyard Stop Switch	1	1	
6-16-1	353-06821-0	* ロック、ストップスイッチ (ロープ付) * Lock, Lanyard Stop Switch	1	1	
6-17	309-06972-0	クランプ、6.5-47.5P Clamp, 6.5-47.5P	5	5	
6-18	910114-0825	ボルト Bolt	1	1	
6-19	930103-0800	ナット Nut	1	1	or 930113-0800
6-20	345-06917-1	クランプ、9-20U Clamp, 9-20U	1	1	

Fig. 6 マグネト 25C3 #50039~
MAGNETO 30A4 #35175~



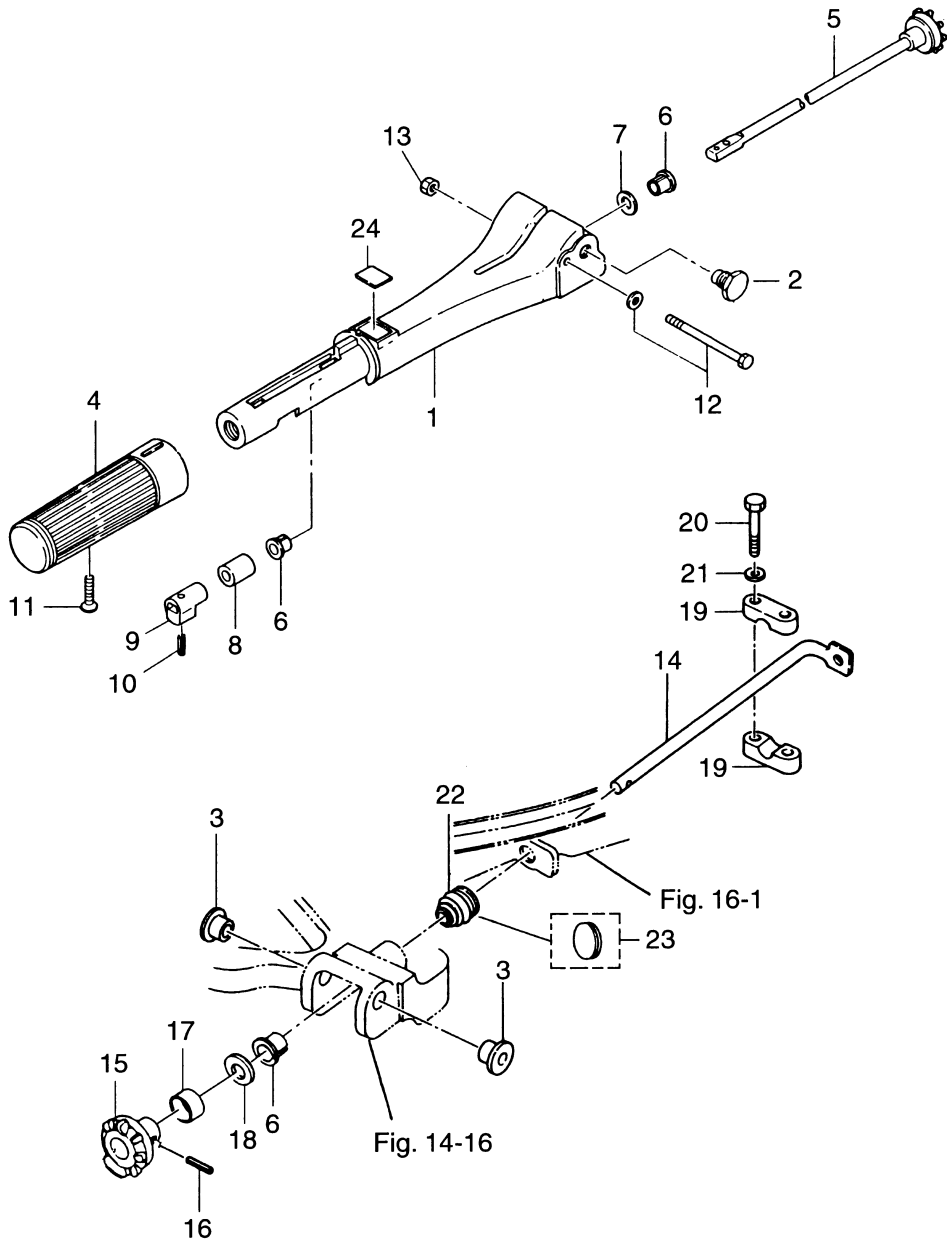
スロットルメカニズム
Fig. 7 THROTTLE MECHANISM



見出番号 Ref. No.	部品番号 Part No.	部 品 名 Description	個数 Q'ty		備 考 Remarks
			30 A4	25 C3	
7-1	3P0-63711-0	アドバンサアーム Advancer Arm	1	1	30A4 # 35175～ 25C3 # 50039～
7-2	915221-0823	スタットボルト Stud Bolt	1	1	
7-3	345-63713-0	ブッシング、8-14-4 Bushing, 8-14-4	2	2	
7-4	930406-0800	ナイロンナット、8P-1.25 Nylon Nut, 8P-1.25	1	1	
7-5	3P0-66233-0	ワッシャ、8.1-16-1.5 Washer, 8.1-16-1.5	1	1	or 334-66233-0
7-6	921506-0525	スクリュー Screw	2	2	
7-7	930106-0500	ナット Nut	5	5	
7-8	346-05228-0	ボールジョイント B Ball Joint B	1	1	
7-9	3B7-05243-0	キャップ C、ボールジョイント Cap "C", Ball Joint	2	2	
7-10	350-63717-0	リンクロッド、5-50L Link Rod, 5-50L	1	1	30A4 # 35175～ 25C3 # 50039～
7-11	348-63715-0	リンクロッド、5-75L Link Rod, 5-75L	1	1	30A4 # 35175～ 25C3 # 50039～
7-12	3B7-63733-0	ロッドスナップ、5-3 Rod Snap, 5-3	1	1	
7-13	346-05234-0	φ5 ロッドジョイント φ5 Rod Joint	1	1	
7-14	353-83728-0	ケーブルピン Cable Pin	1	1	
7-15	930106-0600	ナット Nut	1	1	
7-16	353-83719-0	ワッシャ、8.5-18-1.6 Washer, 8.5-18-1.6	1	1	
7-17	951603-0800	Rピン、d=8 R-Pin, d=8	1	1	
7-18	3P0-63718-0	スロットルカム Throttle Cam	1	1	30A4 # 35175～ 25C3 # 50039～
7-19	921503-0616	スクリュー Screw	1	1	
7-20	346-63721-0	ブッシング、6.2-16-5 Bushing, 6.2-16-5	1	1	
7-21	3R0-66308-0	ワッシャ、6-16-1.5 Washer, 6-16-1.5	1	1	or 3C8-66308-0
7-22	941403-1000	ウェーブワッシャ、d=10 Wave Washer, d=10	1	1	
7-23	346-63716-0	スロットルリンクロッド Throttle Link Rod	1	1	
7-24	345-05223-1	ロッドスナップ、3.5-2 Rod Snap, 3.5-2	2	2	

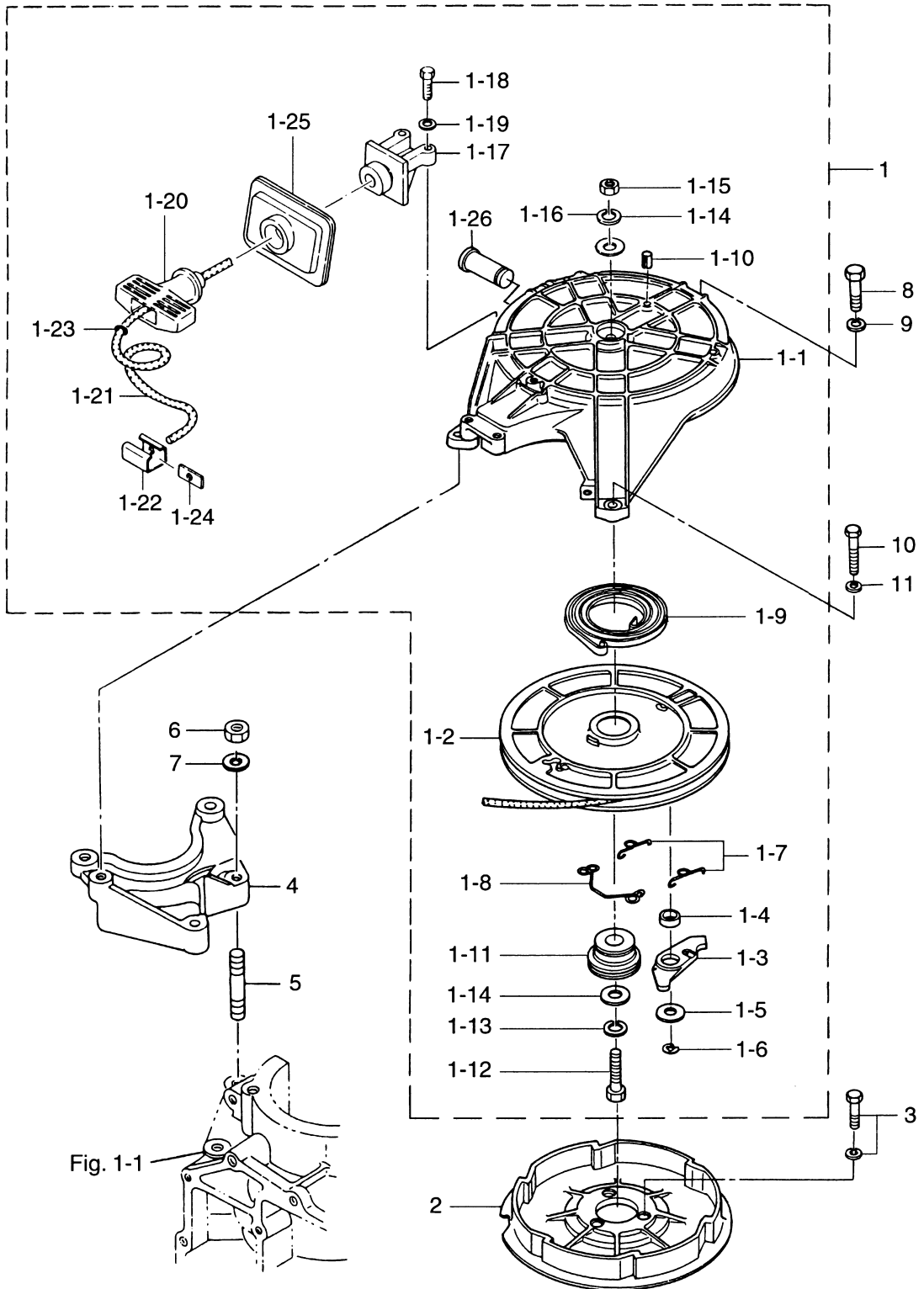
バーハンドル
TILLER HANDLE

Fig. 8



見出番号 Ref. No.	部品番号 Part No.	部 品 名 Description	個数 Q'ty			備 考 Remarks
			30 A4	25 C3		
8-1	398S63011-0	ステアリングハンドル Steering Handle	1	1		
8-2	346-63201-1	ボルト Bolt	2	2		
8-3	345-63207-0	カラー、9.8-12-7.5 Collar, 9.8-12-7.5	2	2		
8-4	398-63012-0	グリップ Grip	1	1		
8-5	398-63041-0	スロットルシャフト A Throttle Shaft "A"	1	1		
8-6	350-63046-0	ブッシング、8.4-10-11 Bushing, 8.4-10-11	3	3		
8-7	941403-1000	ウェーブワッシャ、d=10 Wave Washer, d=10	1	1		
8-8	345-63048-0	ラバー、スロットルシャフト A Rubber, Throttle Shaft "A"	1	1		
8-9	398-63053-0	スペーサ、スロットルシャフト Spacer, Throttle Shaft	1	1		
8-10	951403-0310	スプリングピン、3-10 Spring Pin, 3-10	1	1		
8-11	921803-0525	スクリュー Screw	1	1		
8-12	910103-5675	ボルト Bolt	1	1		or 910113-5675
8-13	930403-0600	ナイロンナット、6P-1.0 Nylon Nut, 6P-1.0	1	1		
8-14	346-63061-2	スロットルシャフト B Throttle Shaft "B"	1	1		
8-15	346-63064-0	ユニバーサルピニオン Universal Pinion	1	1		
8-16	951403-0414	スプリングピン、4-14 Spring Pin, 4-14	1	1		
8-17	346-63066-1	カラー、15.9-17.1-9 Collar, 15.9-17.1-9	1	1		
8-18	940103-0800	ワッシャ Washer	1	1		or 940113-0800
8-19	345-63063-0	サポーター、スロットルシャフト B Supporter, Throttle Shaft "B"	2	2		
8-20	910114-0630	ボルト Bolt	2	2		
8-21	940103-0600	ワッシャ Washer	2	2		or 940113-0600
8-22	345-66226-0	グロメット、スロットルシャフト Grommet, Throttle Shaft	1	1		
8-23	345-67117-0	グロメット、17-2.7 Grommet, 17-2.7	1	1		リモコン使用時 for Remote Control
8-24	369-72019-1	ラベル、スロットル Label, Throttle	1	1		

リコイルスタータ
Fig. 9 RECOIL STARTER



見出番号 Ref. No.	部品番号 Part No.	部 品 名 Description	個数 Q'ty		備 考 Remarks
			30 A4	25 C3	
9-1	346-05000-1	リコイルスタータ Recoil Starter	1	1	
9-1-1	345-05105-1	* スタータケース Starter Case	1	1	
9-1-2	345-05104-1	* リール Reel	1	1	
9-1-3	345-05003-1	* ラチェット Ratchet	1	1	
9-1-4	345-05135-1	* フッシング、ラチェット Bushing, Ratchet	1	1	
9-1-5	345-05122-0	* ワッシャ、6.5-23-1.5 Washer, 6.5-23-1.5	1	1	
9-1-6	945303-0500	* E リング、d=5 E-Ring, d=5	1	1	
9-1-7	345-05123-0	* ラチェットガイド A Ratchet Guide "A"	2	2	
9-1-8	345-05124-0	* ラチェットガイド B Ratchet Guide "B"	1	1	
9-1-9	345-05004-0	* スタータスプリング Starter Spring	1	1	
9-1-10	951403-0316	* スプリングピン、3-16 Spring Pin, 3-16	1	1	
9-1-11	345-05132-0	* スタータシャフト Starter Shaft	1	1	
9-1-12	910114-0830	* ボルト Bolt	1	1	
9-1-13	941322-0800	* スプリングワッシャ Spring Washer	1	1	
9-1-14	940121-0800	* ワッシャ Washer	2	2	
9-1-15	930103-0800	* ナット Nut	1	1	or 910113-0800
9-1-16	941322-0800	* スプリングワッシャ Spring Washer	1	1	
9-1-17	336-05014-0	* ガイド、スタータロープ Guide, Starter Rope	1	1	
9-1-18	910114-0625	* ボルト Bolt	2	2	
9-1-19	941303-0600	* スプリングワッシャ Spring Washer	2	2	
9-1-20	338-05019-0	* スタータハンドル Starter Handle	1	1	
9-1-21	345-05013-1	* スタータロープ Starter Rope	1	1	φ 5-2000
9-1-22	338-05131-0	* ロープアンカ Rope Anchor	1	1	
9-1-23	350-05136-0	* O リング、2.5-4.5 O-Ring, 2.5-4.5	1	1	
9-1-24	345-05134-0	* プレート、ロープアンカ Plate, Rope Anchor	1	1	
9-1-25	346-05116-1	* シールプレート、スタータ Seal Plate, Starter	1	1	
9-1-26	345-05225-0	* シャフト、スタータロックレバー Shaft, Starter Lock Lever	1	1	
9-2	345-05901-1	スタータプーリ Starter Pulley	1	1	
9-3	910121-6625	ボルト Bolt	3	3	
9-4	346B05101-1	スタータブラケット Starter Bracket	1	1	

リコイルスタータ
Fig. 9 RECOIL STARTER

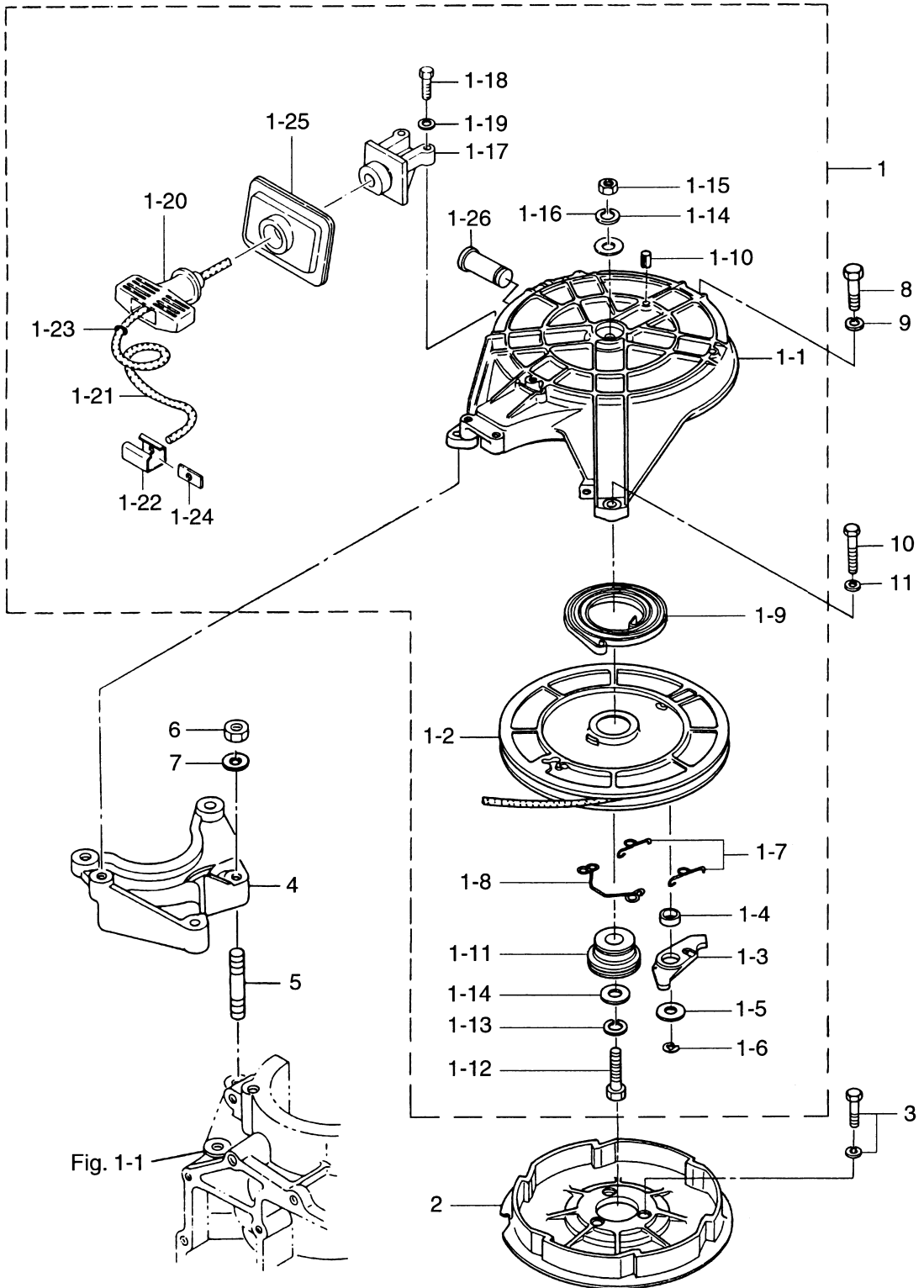
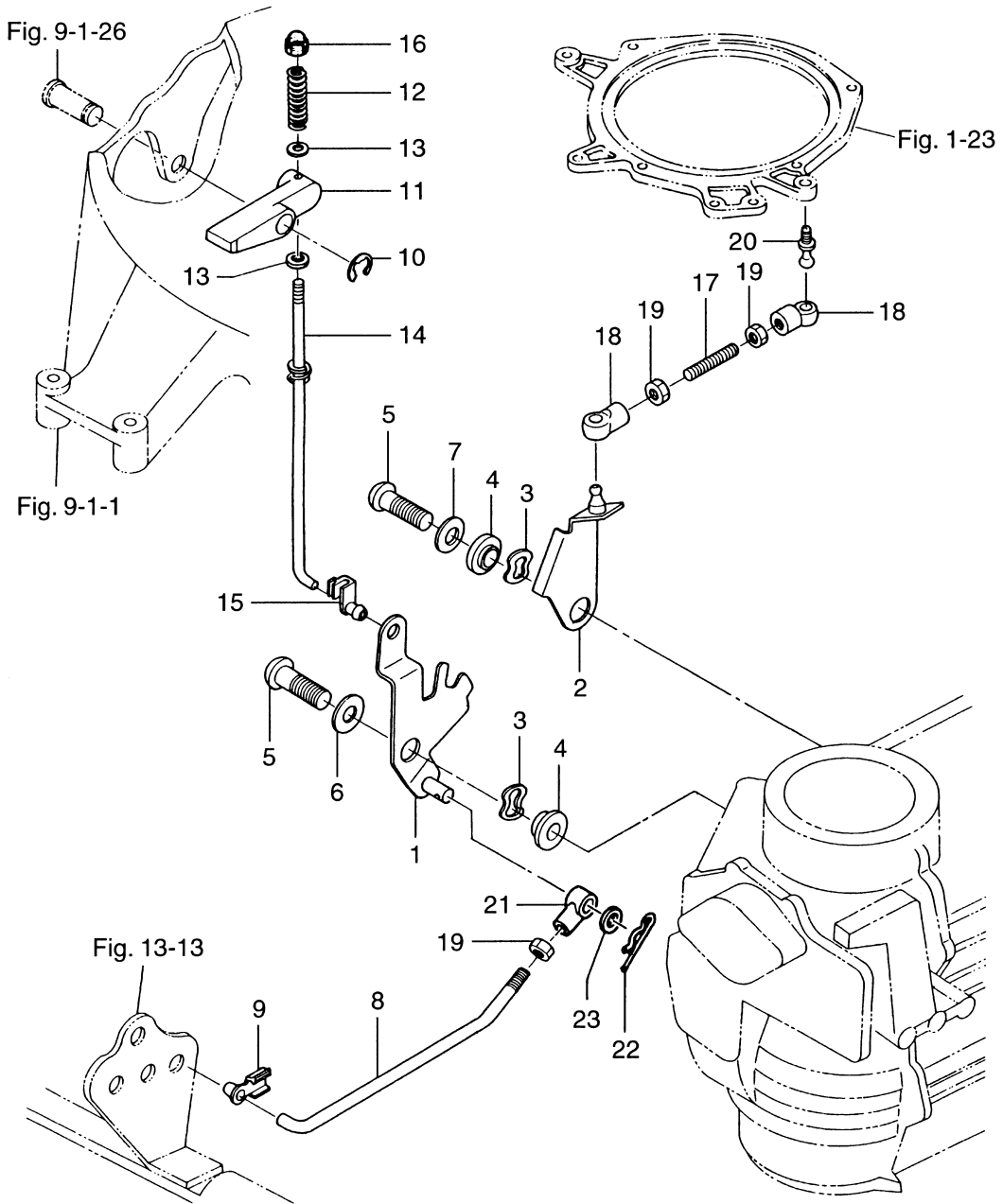
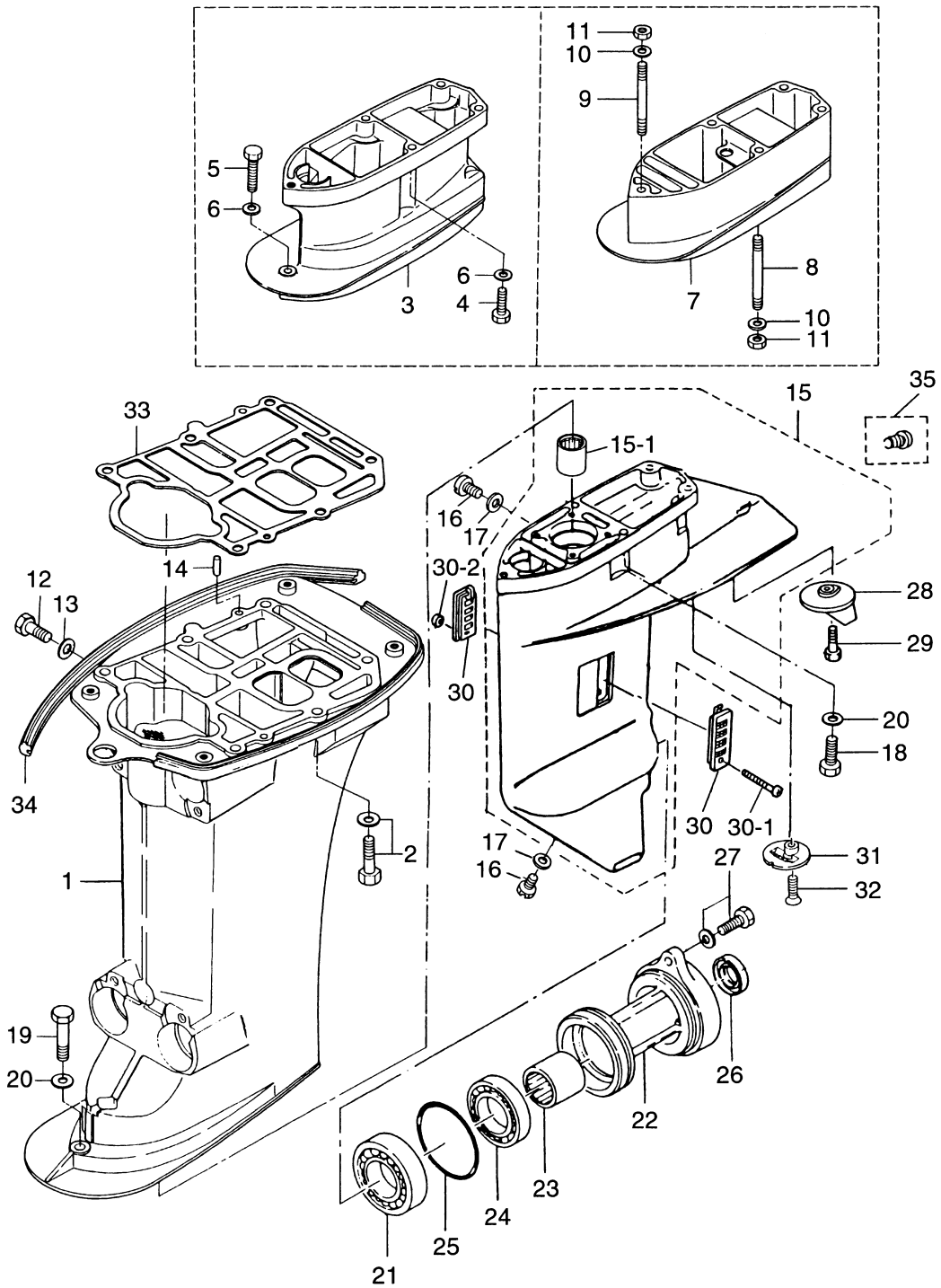


Fig. 10 スタータロック
STARTER LOCK



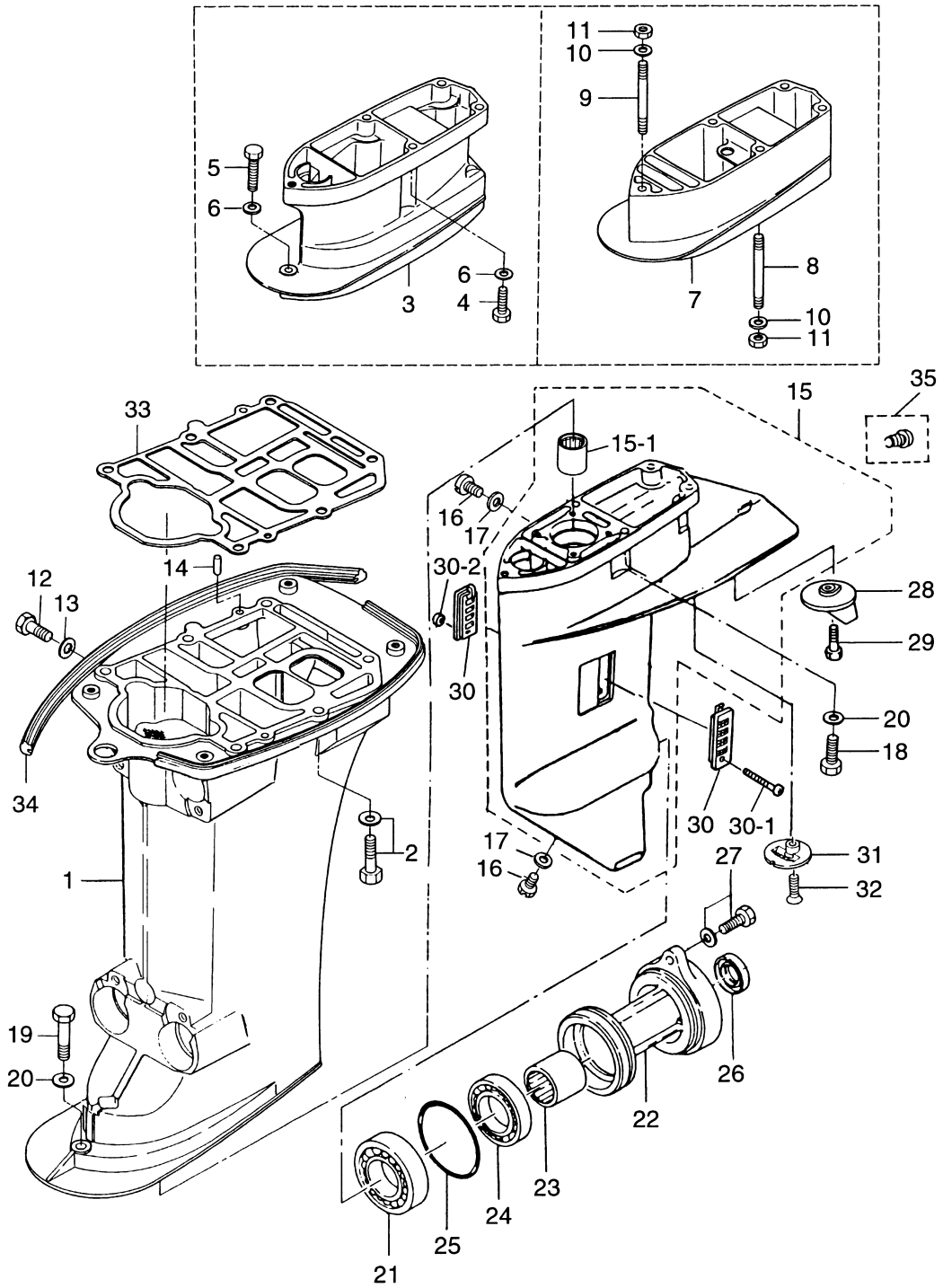
見出番号 Ref. No.	部品番号 Part No.	部 品 名 Description	個数 Q'ty			備 考 Remarks
			30 A4	25 C3		
10-1	346-05211-1	ロックアーム、スタータ Lock Arm, Starter	1	1		
10-2	346-05213-0	ストップアーム、スロトル Stop Arm, Throttle	1	1		
10-3	941403-1000	ウェーブワッシャ、d=10 Wave Washer, d=10	2	2		
10-4	346-05212-0	ブッシング、6.2-16-7 Bushing, 6.2-16-7	2	2		
10-5	921503-0620	スクリュ Screw	2	2		
10-6	3R0-66308-0	ワッシャ、6-16-1.5 Washer, 6-16-1.5	1	1	or 3C8-66308-0	
10-7	940103-0600	ワッシャ Washer	1	1	or 940113-0600	
10-8	346-05222-0	ロッド、スタータロックアーム Rod, Starter Lock Arm	1	1		
10-9	345-05224-0	ロッドスナップ、5-2.5 Rod Snap, 5-2.5	1	1		
10-10	945303-0600	E リング、d=6 E-Ring, d=6	1	1		
10-11	345-05226-0	レバー、スタータロック Lever, Starter Lock	1	1		
10-12	345-05216-0	スプリング、スタータロック Spring, Starter Lock	1	1		
10-13	940103-0400	ワッシャ Washer	2	2		
10-14	346-05217-1	ロッド、スタータロック Rod, Starter Lock	1	1		
10-15	345-05223-1	ロッドスナップ、3.5-2 Rod Snap, 3.5-2	1	1		
10-16	346-05209-0	キャップ、スタータロックレバー Cap, Starter Lock Lever	1	1		
10-17	346-05221-0	ロッド、スロトルストップアーム Rod, Throttle Stop Arm	1	1		
10-18	3B7-05243-0	キャップ C、ボールジョイント Cap "C", Ball Joint	2	2		
10-19	930106-0500	ナット Nut	3	3		
10-20	346-05228-0	ボールジョイント B Ball Joint "B"	1	1		
10-21	346-05234-0	φ5 ロッドジョイント φ5 Rod Joint	1	1		
10-22	951603-0800	R ピン、d=8 R-Pin, d=8	1	1		
10-23	353-83719-0	ワッシャ、8.5-18-1.6 Washer, 8.5-18-1.6	1	1		

ドライブシャフトハウジング・ギヤケース
Fig. 11 DRIVESHAFT HOUSING · GEAR CASE

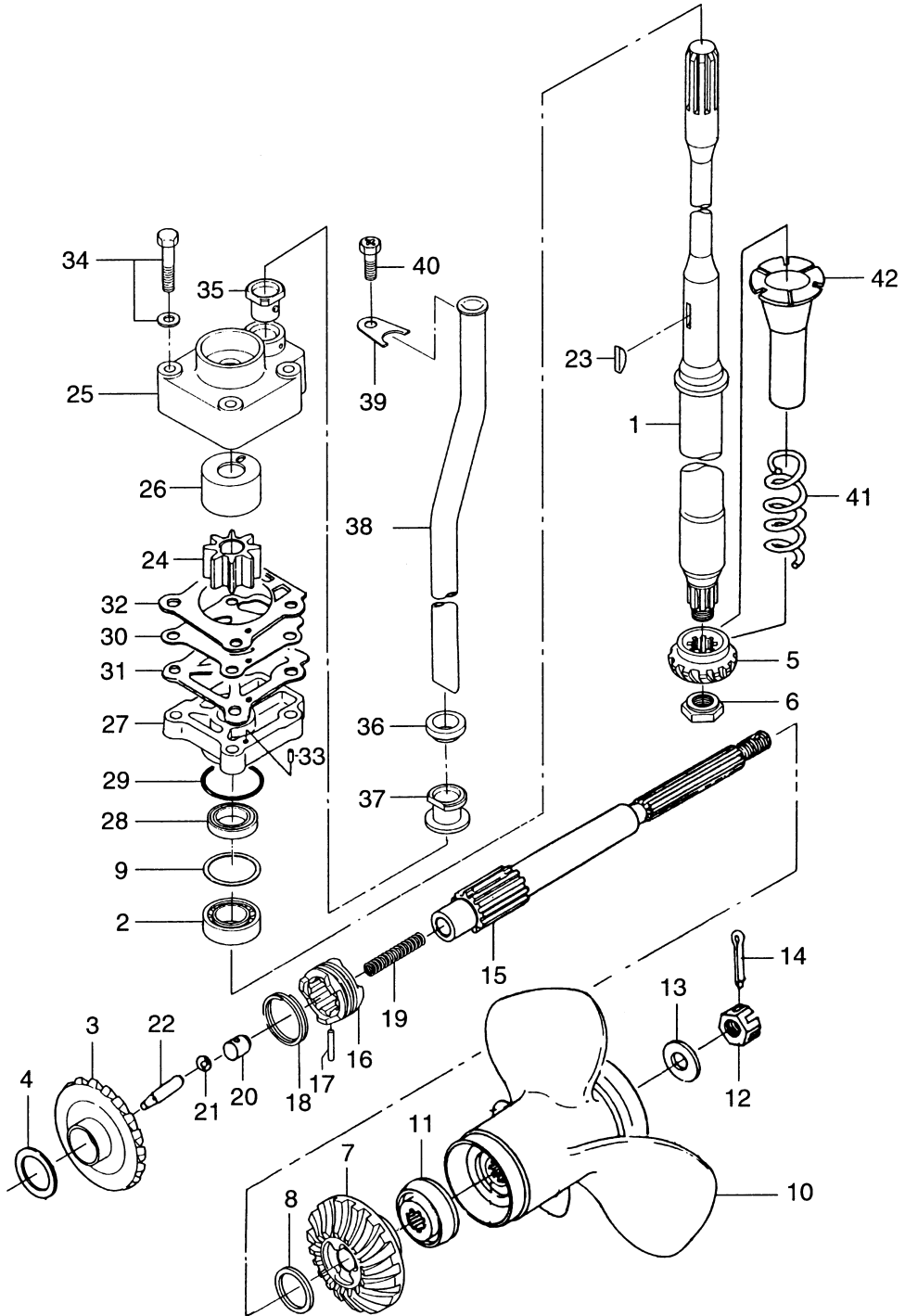


見出番号 Ref. No.	部品番号 Part No.	部 品 名 Description	個数 Q'ty		備 考 Remarks
			30 A4	25 C3	
11-1	346S61020-3	ドライブシャフトハウジング S Drive Shaft Housing "S"	1	1	トランスム S 用 for Transom "S"
	346S61030-3	ドライブシャフトハウジング L Drive Shaft Housing "L"	1	1	トランスム L・LL・UL 用 for Transom "L", "UL"
11-2	910113-5840	ボルト Bolt	6	6	
11-3	346S61110-5	エクステンションハウジング UL Extension Housing "UL"	1	1	トランスム UL 用 for Transom "UL"
11-4	916113-0835	ボルト Bolt	4	4	トランスム UL 用 for Transom "UL"
11-5	916113-0845	ボルト Bolt	1	1	トランスム UL 用 for Transom "UL"
11-6	3P0-66233-0	ワッシャ, 8.1-16-1.5 Washer, 8.1-16-1.5	5	5	トランスム UL 用 for Transom "UL"
11-7	346S61120-0	エクステンションハウジング LL Extension Housing "LL"	1	1	トランスム LL 用 for Transom "LL"
11-8	3A1-61111-1	スタッドボルト Stud Bolt	4	4	トランスム LL 用 for Transom "LL"
11-9	346-61112-1	スタッドボルト Stud Bolt	1	1	トランスム LL 用 for Transom "LL"
11-10	3P0-66233-0	ワッシャ, 8.1-16-1.5 Washer, 8.1-16-1.5	5	5	トランスム LL 用 for Transom "LL"
11-11	930113-0800	ナット Nut	5	5	トランスム LL 用 for Transom "LL"
11-12	910613-0808	ウォータープラグ Water Plug	1	1	
11-13	332-60006-0	ガスケット, 8.1-15-1 Gasket, 8.1-15-1	1	1	
11-14	345-01111-0	ノック, 6-12 Knock, 6-12	2	2	
11-15	346S60000-6	ギヤケース Gear Case	1	1	30A3 # 30720~ 25C2 # 40911~
11-15-1	346-60211-0	* ニードルベアリング, 20-27-30 Needle Bearing, 20-27-30	1	1	
11-16	332-60005-2	オイルプラグ Oil Plug	2	2	
11-17	332-60006-0	ガスケット, 8.1-15-1 Gasket, 8.1-15-1	2	2	
11-18	916113-0840	ボルト, ギヤケース Bolt, Gear Case	4	4	
11-19	916113-0840	ボルト, ギヤケース Bolt, Gear Case	1	1	トランスム S 用 for Transom "S"
	916113-0845	ボルト, ギヤケース Bolt, Gear Case	1	1	トランスム L・UL 用 for Transom "L", "UL"
11-20	3P0-66233-0	ワッシャ, 8.1-16-1.5 Washer, 8.1-16-1.5	5	5	
11-21	346-60215-0	ベアリング, 30205 Bearing, 30205	1	1	
11-22	346S60101-5	ハウジング, プロペラシャフト Housing, Propeller Shaft	1	1	
11-23	346-60102-0	ニードルベアリング, 18-25-25 Needle Bearing, 18-25-25	1	1	
11-24	9601-0-6205	ボールベアリング, 6205 Ball Bearing, 6205	1	1	
11-25	332-60103-0	Oリング, 3-62.5 O-Ring, 3-62.5	1	1	
11-26	346-60111-0	オイルシール, 18-28-8 Oil Seal, 18-28-8	1	1	
11-27	910113-5830	ボルト Bolt	2	2	

ドライブシャフトハウジング・ギヤケース
Fig. 11 DRIVESHAFT HOUSING · GEAR CASE

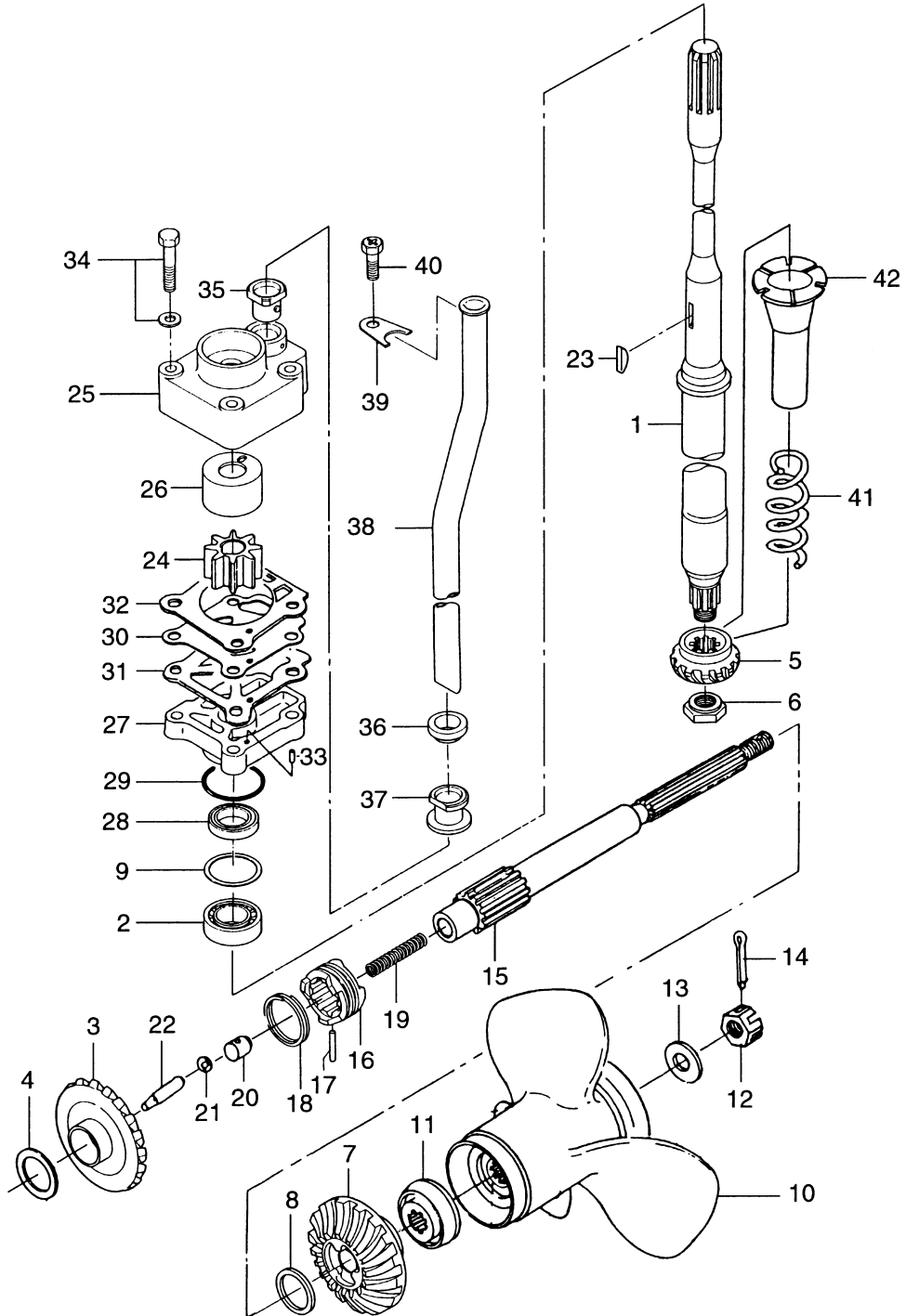


トランスミッション・ウォーターポンプ
 Fig. 12 TRANSMISSION · WATER PUMP



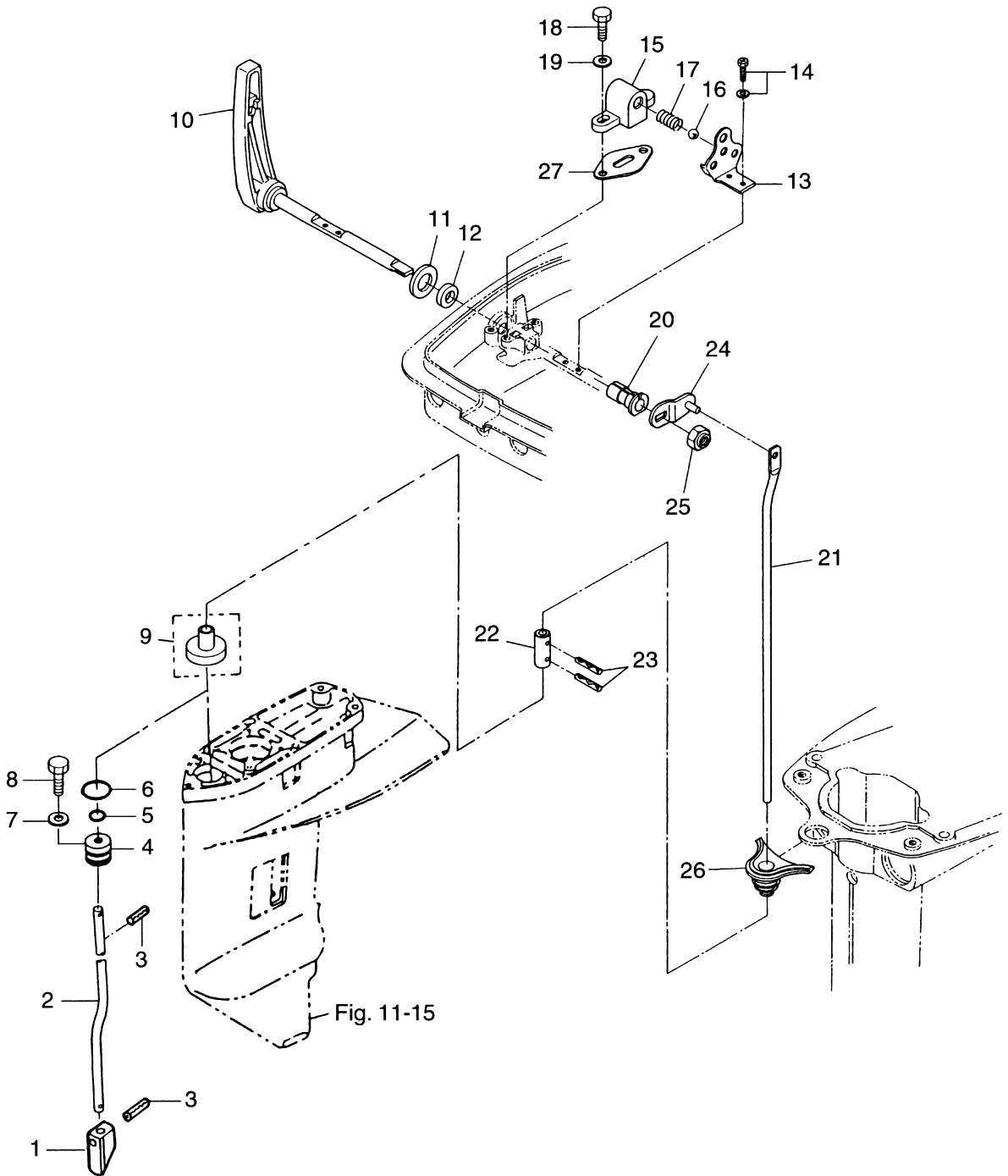
見出番号 Ref. No.	部品番号 Part No.	部 品 名 Description	個数 Q'ty		備 考 Remarks
			30 A4	25 C3	
12-1	346-64301-5	ドライブシャフト S Drive Shaft "S"	1	1	トランサム S 用 for Transom "S"
	346-64302-5	ドライブシャフト L Drive Shaft "L"	1	1	トランサム L 用 for Transom "L"
	346-64303-5	ドライブシャフト UL Drive Shaft "UL"	1	1	トランサム UL 用 for Transom "UL"
	346-64304-5	ドライブシャフト LL Drive Shaft "LL"	1	1	トランサム LL 用 for Transom "LL"
12-2	346-60213-0	ベアリング、32004 Bearing, 32004	1	1	
12-3	346-64010-1	ベベルギヤ A Bevel Gear "A"	1	1	30A3 # 30720~ 25C2 # 40911~
12-4	369-64081-1	シム、26.5-34.8-0.1 Shim, 26.5-34.8-0.1	AR	AR	
	369-64082-1	シム、26.5-34.8-0.15 Shim, 26.5-34.8-0.15	AR	AR	
12-5	346-64020-1	ベベルギヤ B Bevel Gear "B"	1	1	
12-6	346-64027-1	ナット、ベベルギヤ B Nut, Bevel Gear "B"	1	1	
12-7	346-64030-0	ベベルギヤ C Bevel Gear "C"	1	1	
12-8	346-64032-0	ワッシャ、18-24-1.5 Washer, 18-24-1.5	1	1	
12-9	346-64081-0	シム、35-41.9-0.1 Shim, 35-41.9-0.1	AR	AR	
	346-64082-0	シム、35-41.9-0.15 Shim, 35-41.9-0.15	AR	AR	
	346-64083-0	シム、35-41.9-0.3 Shim, 35-41.9-0.3	AR	AR	
	346-64084-0	シム、35-41.9-0.5 Shim, 35-41.9-0.5	AR	AR	
	346-64106-5	プロペラ 8、(3×260×210) Propeller 8, (3×10.2×8.3)	1	1	
12-10	3R0-64518-0	プロペラ DS 9、(3×247×229) Propeller DS 9, (3×9.72×9.0)	1	1	
	3R0-64521-0	プロペラ DS 10、(3×247×254) Propeller DS 10, (3×9.72×10)	1	1	トランサム UL 標準 Std. Transom "UL"
	3R0-64523-0	プロペラ DS 11、(3×249×279) Propeller DS 11, (3×9.8×11.0)	1	1	トランサム L, LL 標準 Std. Transom "L", "LL"
	3R0-64525-0	プロペラ DS 12、(3×249×305) Propeller DS 12, (3×9.8×12)	1	1	
	3R0-64527-0	プロペラ DS 13、(3×244×330) Propeller DS 13, (3×9.6×13.0)	1	1	トランサム S 標準 Std. Transom "S"
	346-64105-5	プロペラ 14、(3×252×360) Propeller 8, (3×9.9×14.2)	1	1	
	346-64231-5	スラストホルダ、プロペラ Thrust Holder, Propeller	1	1	
12-12	346-64121-5	ナット、プロペラ Nut, Propeller	1	1	
12-13	346-64124-5	ワッシャ、12.5-32-2.5 Washer, 12.5-32-2.5	1	1	
12-14	951503-0322	スプリットピン、3-22 Split Pin, 3-22	1	1	
12-15	346-64211-6	プロペラシャフト Propeller Shaft	1	1	
12-16	346-64215-1	クラッチ Clutch	1	1	
12-17	346-64218-0	クラッチピン Clutch Pin	1	1	

トランスミッション・ウォータポンプ
 Fig. 12 TRANSMISSION · WATER PUMP



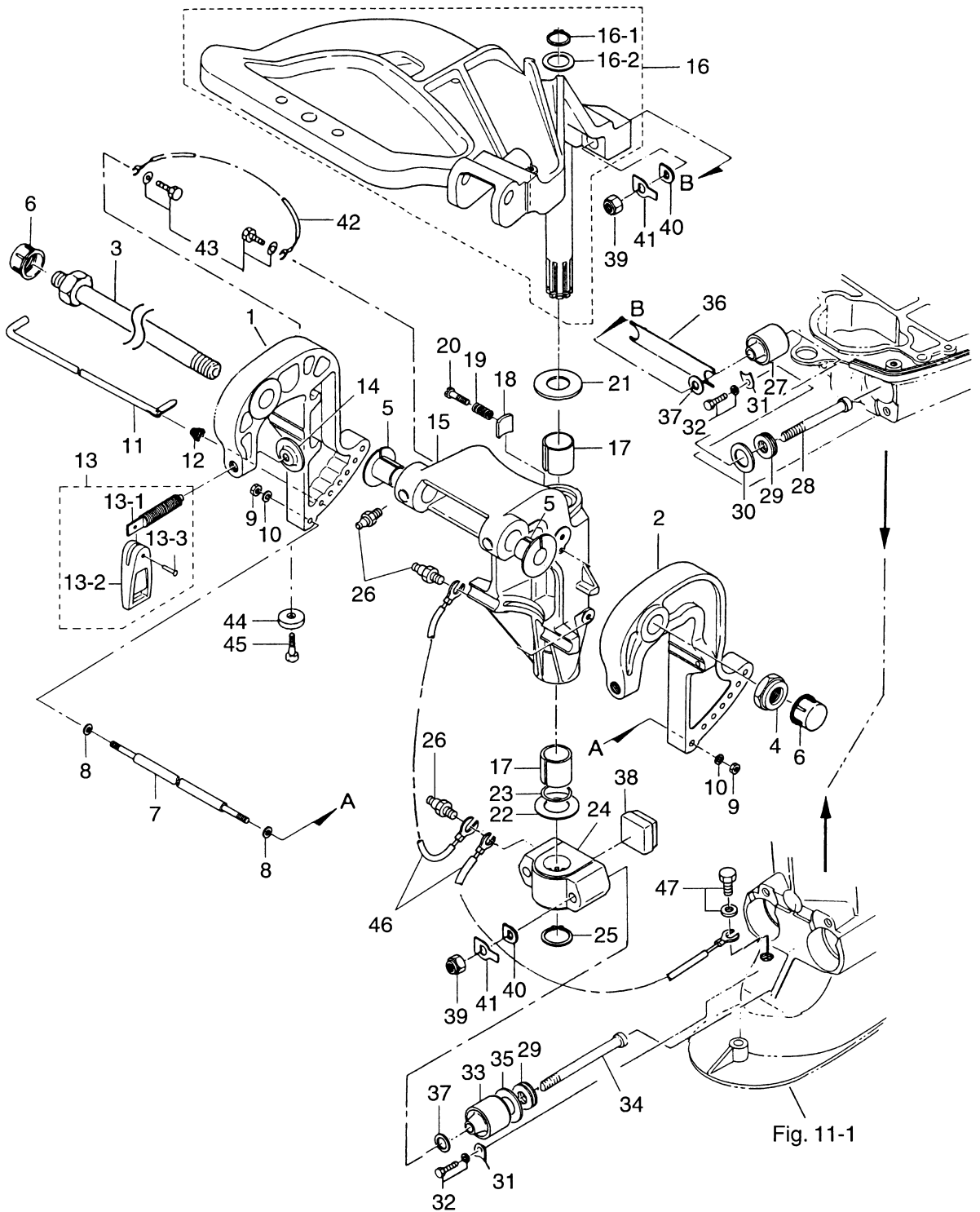
見出番号 Ref. No.	部品番号 Part No.	部 品 名 Description	個数 Q'ty		備 考 Remarks
			30 A4	25 C3	
12-18	346-64219-0	スナップ、クラッチピン Snap, Clutch Pin	1	1	
12-19	332-64221-0	スプリング、クラッチ Spring, Clutch	1	1	
12-20	350-64222-0	スプリングホルダ、クラッチ Spring Holder, Clutch	1	1	
12-21	965002-0803	スチールボール、3/8 Steel Ball, 3/8	1	1	30A3 # 30720~ 25C2 # 40911~
12-22	3C8-64223-1	プッシュロッド、クラッチ Push Rod, Clutch	1	1	30A3 # 30720~ 25C2 # 40911~
12-23	332-65022-0	キー、ポンプインペラ Key, Pump Impeller	1	1	
12-24	345-65021-0	インペラ、ウォーターポンプ Impeller, Water Pump	1	1	
12-25	348-65016-1	ポンプケースアッパ Pump Case Upper	1	1	
12-26	348-65011-0	ライナ、ポンプケース Liner, Pump Case	1	1	
12-27	346-65017-2	ポンプケースロワ Pump Case Lower	1	1	30A3 # 31283~ 25C2 # 41596~
12-28	346-65013-0	オイルシール、17-30-9 Oil Seal, 17-30-9	1	1	
12-29	336-62415-0	Oリング、3.5-36 O-Ring, 3.5-36	1	1	
12-30	348-65025-0	ガイドプレート、ウォーターポンプ Guide Plate, Water Pump	1	1	
12-31	348-65029-1	ガスケット、ポンプガイドプレート Gasket, Pump Guide Plate	1	1	
12-32	348-65018-0	ガスケット、ポンプケースアッパ Gasket, Pump Case Upper	1	1	
12-33	334-65012-0	ノック、4-10 Knock, 4-10	2	2	
12-34	910113-5652	ボルト Bolt	4	4	
12-35	3B7-65014-0	シールラバーロワ、ウォーターパイプ Seal Rubber Lower, Water Pipe	1	1	
12-36	346-65206-0	シールラバーアッパ、ウォーターパイプ Seal Rubber Upper, Water Pipe	1	1	
12-37	346-65204-0	ロックラバー、ウォーターパイプ Lock Rubber, Water Pipe	1	1	
12-38	346-65100-0	ウォーターパイプ S Water Pipe "S"	1	1	トランサム S 用 for Transom "S"
	346-65110-0	ウォーターパイプ L Water Pipe "L"	1	1	トランサム L 用 for Transom "L"
	346-65120-0	ウォーターパイプ UL Water Pipe "UL"	1	1	トランサム UL 用 for Transom "UL"
	346-65130-0	ウォーターパイプ LL Water Pipe "LL"	1	1	トランサム LL 用 for Transom "LL"
12-39	346-65203-0	ロックプレート、ウォーターパイプ Lock Plate, Water Pipe	1	1	
12-40	910403-0610	ボルト Bolt	1	1	
12-41	346-64327-0	スプリング、ドライブシャフト Spring, Drive Shaft	1	1	
12-42	346-64328-0	パイプ、ドライブシャフト Pipe, Drive Shaft	1	1	

ギヤシフト 25C2 #40911~
Fig. 13 GEAR SHIFT 30A3 #30720~



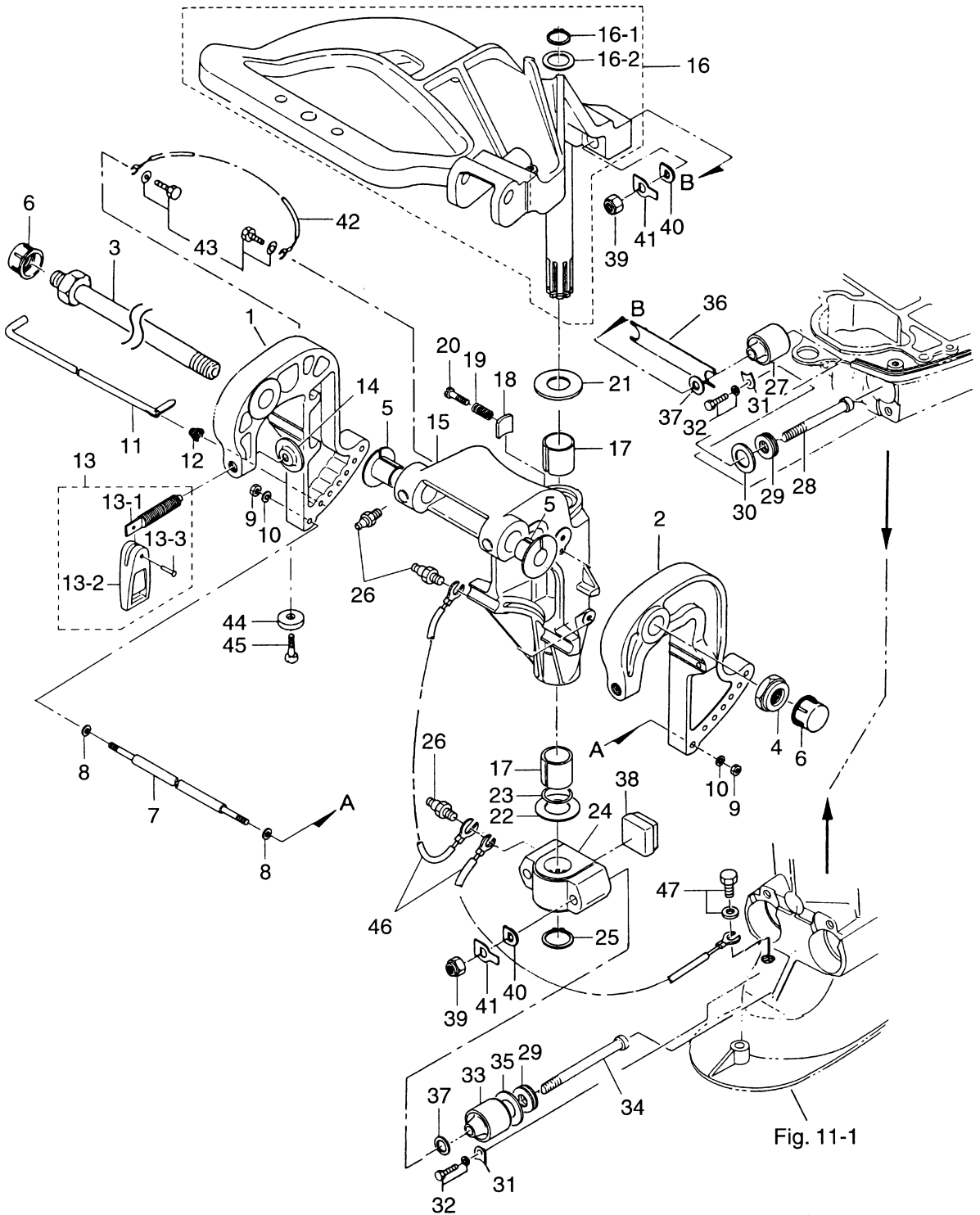
見出番号 Ref. No.	部品番号 Part No.	部 品 名 Description	個数 Q'ty			備 考 Remarks
			30 A4	25 C3		
13-1	3C8-66011-0	クラッチカム Clutch Cam	1	1		
13-2	346-66012-1	カムロッド S Cam Rod "S"	1	1	トランサム S 用 for Transom "S"	
	346-66013-1	カムロッド L Cam Rod "L"	1	1	トランサム L 用 for Transom "L"	
	346-66014-1	カムロッド UL Cam Rod "UL"	1	1	トランサム UL 用 for Transom "UL"	
	346-66015-1	カムロッド LL Cam Rod "LL"	1	1	トランサム LL 用 for Transom "LL"	
13-3	951407-0312	スプリングピン、3-12 Spring Pin, 3-12	2	2		
13-4	3C8-66031-1	ブッシング、カムロッド Bushing, Cam Rod	1	1		
13-5	332-66021-0	Oリング、2.4-5.8 O-Ring, 2.4-5.8	1	1		
13-6	3C8-66032-0	Oリング、3.5-21.7 O-Ring, 3.5-21.7	1	1		
13-7	3R0-66308-0	ワッシャ、6-16-1.5 Washer, 6-16-1.5	1	1	or 3C8-66308-0	
13-8	910103-6612	ボルト Bolt	1	1		
13-9	346-66037-0	ホルダ、カムロッド Holder, Cam Rod	1	1	トランサム UL 用 for Transom "UL"	
13-10	346S66110-0	シフトレバー Shift Lever	1	1		
13-11	346-66138-0	スペーサ、18.2-26-3 Spacer, 18.2-26-3	1	1		
13-12	345-66137-0	オイルシール、14-20-4.5 Oil Seal, 14-20-4.5	1	1		
13-13	346-66121-0	ストッププレート、シフトレバー Stopper Plate, shift Lever	1	1		
13-14	910903-6512	スクリュー Screw	2	2		
13-15	345-66115-0	ホルダ、シフトレバーストップ Holder, shift Lever Stopper	1	1		
13-16	965002-1605	スチールボール、5/16 Steel Ball, 5/16	1	1		
13-17	332-66112-0	スプリング、シフトレバーストップ Spring, shift Lever Stopper	1	1		
13-18	910114-0616	ボルト Bolt	2	2		
13-19	940103-0600	ワッシャ Washer	2	2	or 940113-0600	
13-20	346-67101-0	ブッシング、10-12.8-28.5 Bushing, 10-12.8-28.5	1	1		
13-21	346-66211-1	シフトロッド Shift Rod	1	1		
13-22	346-66241-1	ジョイント、シフトロッド Joint, Shift Rod	1	1		
13-23	951403-0312	スプリングピン、3-12 Spring Pin, 3-12	2	2		
13-24	346-66225-1	シフトロッドレバー Shift Rod Lever	1	1		
13-25	930403-1000	ナイロンナット、10P-1.5 Nylon Nut, 10P-1.5	1	1		
13-26	346-66226-0	グロメット、シフトロッド Grommet, Shift Rod	1	1		
13-27	345-66119-0	シム、シフトレバーストップ Shim, shift Lever Stopper	AR	AR		

ブラケット 25C2 #42833~
 Fig. 14 BRACKET 30A3 #31959~

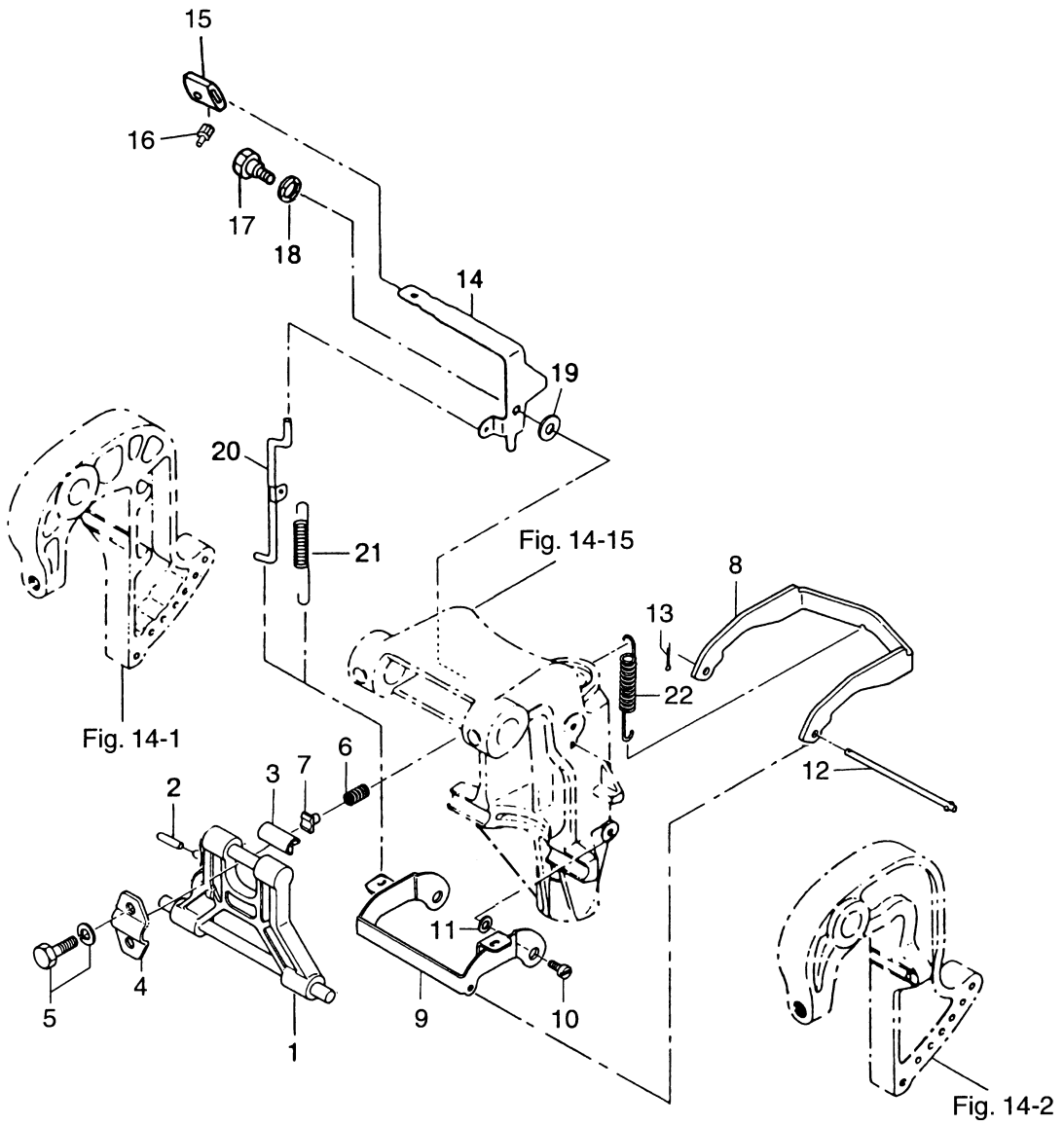


見出番号 Ref. No.	部品番号 Part No.	部 品 名 Description	個数 Q'ty			備 考 Remarks
			30 A4	25 C3		
14-1	349S62112-0	スターンブラケット ライト Stern Bracket Right	1	1		Starboard
14-2	349S62113-0	スターンブラケット レフト Stern Bracket Left	1	1		Port
14-3	346-62191-0	ブラケットホルト Bracket Bolt	1	1		30A3 # 29854~ 25C2 # 38993~
14-4	346-62124-0	ナイロンナット、7/8 Nylon Nut, 7/8	1	1		
14-5	349-62126-0	ブッシング、ブラケットホルト Bushing, Bracket Bolt	2	2		
14-6	346-62127-0	キャップ Cap	2	2		
14-7	346-62117-1	ディスタンスピース Distance Piece	1	1		
14-8	940113-0600	ワッシャ Washer	2	2		
14-9	930113-0600	ナット Nut	2	2		
14-10	940113-0600	ワッシャ Washer	2	2		
14-11	345-62121-1	スラストロッド Thrust Rod	1	1		
14-12	345-62122-2	スプリング、スラストロッド Spring, Thrust Rod	1	1		
14-13	3M3S62100-0	クランプスクリュアッセンブリ Clamp Screw Ass'y	2	2		
14-13-1	398-62103-0	* クランプスクリュ * Clamp Screw	2	2		
14-13-2	332S62102-1	* ハンドル、クランプスクリュ * Handle, Clamp Screw	2	2		
14-13-3	3C8-62104-1	* リベット、3-22 * Rivet, 3-22	2	2		
14-14	332-62101-0	パッド、クランプスクリュ Pad, Clamp Screw	1	1		
14-15	349S62310-2	スイベルブラケット Swivel Bracket	1	1		30A3 # 34436~ 25C2 # 48728~
14-16	346S62010-0	ステアリングシャフト Steering Shaft	1	1		
14-16-1	945103-2200	* Cリング、d=22 * C-Ring, d=22	1	1		
14-16-2	346-62412-1	* ワッシャ、22.6-30-2 * Washer, 22.6-30-2	1	1		
14-17	345-62417-0	ブッシング、26-32 Bushing, 26-32	2	2		
14-18	345-62441-0	フリクションプレート、ブラケット Friction Plate, Bracket	1	1		
14-19	346-62421-1	スプリング、フリクションプレート Spring, Friction Plate	1	1		
14-20	910103-0830	ボルト Bolt	1	1		or 910113-0830
14-21	3A0-62423-2	スラストプレート、27-50-1 Thrust Plate, 27-50-1	1	1		30A3 # 34436~ 25C2 # 48728~
14-22	346-62424-1	スラストプレート、26.5-46-1 Thrust Plate, 26.5-46-1	1	1		
14-23	345-62415-0	Oリング、3.5-25.7 O-Ring, 3.5-25.7	1	1		
14-24	346S61411-2	マウントブラケット Mount Bracket	1	1		
14-25	945103-2500	Cリング、d=25 C-Ring, d=25	1	1		

ブラケット 25C2 #42833~
 Fig. 14 BRACKET 30A3 #31959~

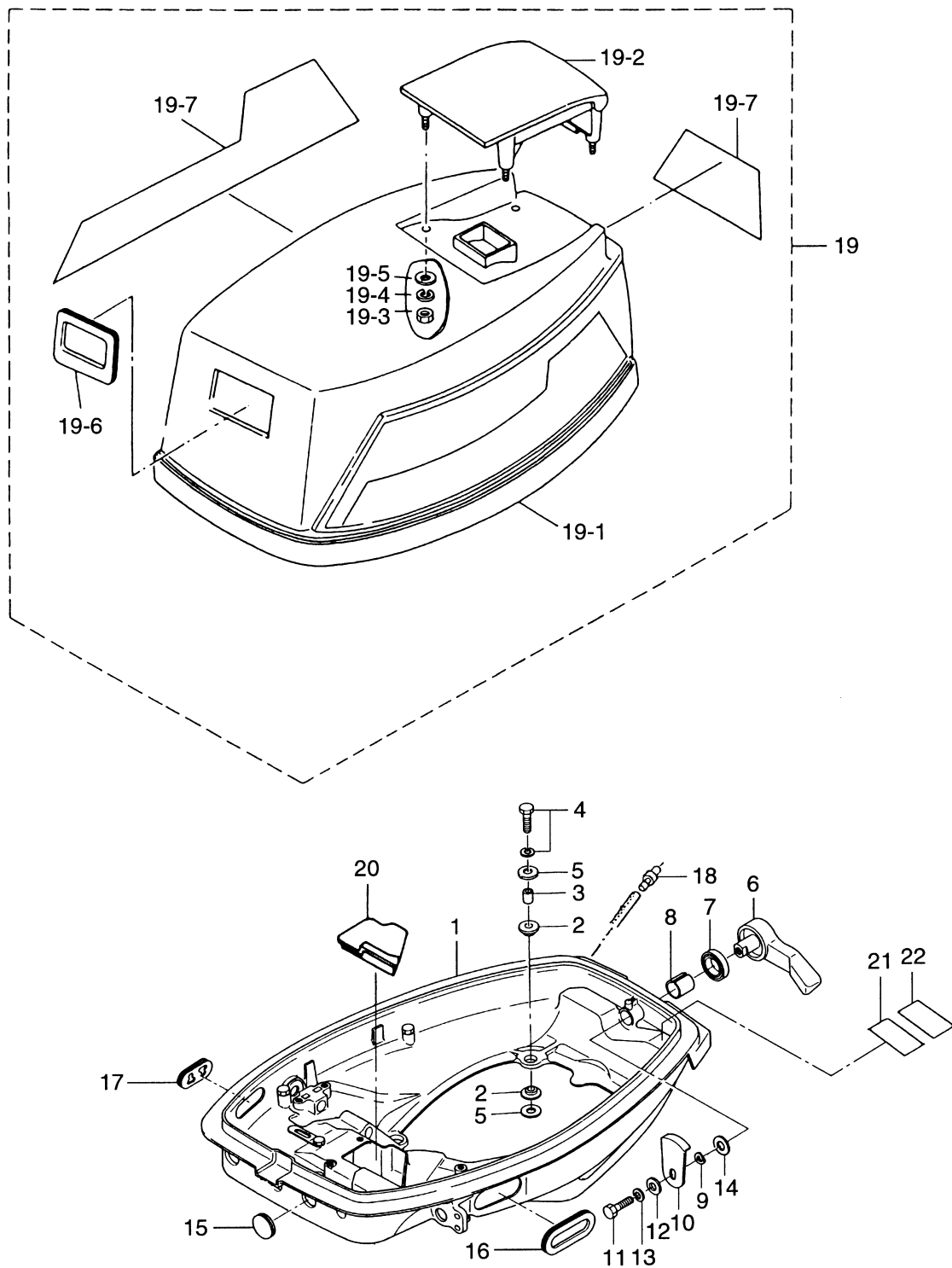


リバースロック 25C2 #42833~
Fig. 15 REVERSE LOCK 30A3 #31959~



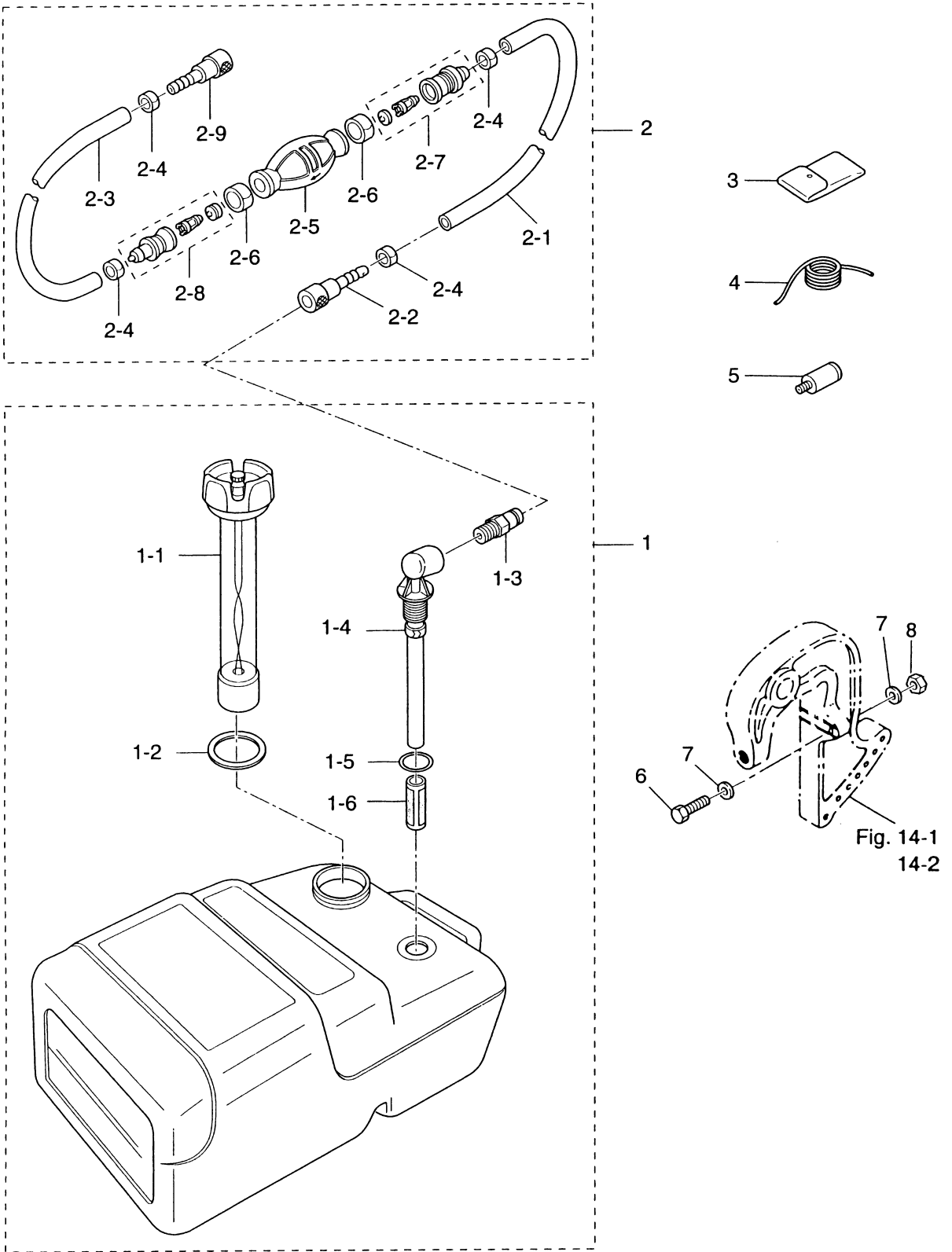
見出番号 Ref. No.	部品番号 Part No.	部 品 名 Description	個数 Q'ty			備 考 Remarks
			30 A4	25 C3		
15-1	349S62431-0	チルトストップ Tilt Stopper	1	1		
15-2	951403-0640	スプリングピン、6-40 Spring Pin, 6-40	1	1		
15-3	346-62437-0	ブッシング、10.2-12-29.5 Bushing, 10.2-12-29.5	1	1		
15-4	346-62439-0	セットプレート、チルトストップ Set Plate, Tilt Stopper	1	1		
15-5	910113-5820	ボルト Bolt	2	2		
15-6	3C8-62421-1	フリクションスプリング、チルトストップ Friction Spring, Tilt Stopper	1	1		
15-7	346-62438-0	セットピース Set Piece	1	1		
15-8	346-66322-0	リバースロック Reverse Lock	1	1		
15-9	349-66313-0	アーム、リバースロック Arm, Reverse Lock	1	1		
15-10	336-66319-1	シャフト、リバースロックアーム Shaft, Reverse Lock Arm	2	2		
15-11	3R0-66308-0	ワッシャ、6-16-1.5 Washer, 6-16-1.5	2	2		
15-12	346-66321-0	ロッド、リバースロック Rod, Reverse Lock	1	1		
15-13	951503-0212	スプリットピン、2-12 Split Pin, 2-12	1	1		
15-14	349-66311-0	レバー、リバースロック Lever, Reverse Lock	1	1		
15-15	346-66333-0	グリップ、リバースロックレバー Grip, Reverse Lock Lever	1	1		
15-16	346-66334-0	ストップ、グリップ Stopper, Grip	1	1		
15-17	345-05214-1	シャフト、リバースロックレバー Shaft, Reverse Lock Lever	1	1		
15-18	941403-0800	ウェーブワッシャ、d=8 Wave Washer, d=8	2	2		
15-19	3R0-66308-0	ワッシャ、6-16-1.5 Washer, 6-16-1.5	1	1		
15-20	349-66312-0	リンク、リバースロック Link, Reverse Lock	1	1		
15-21	346-66323-1	スプリング、リバースロックレバー Spring, Reverse Lock Lever	1	1		
15-22	346-66331-0	スプリング S、リバースロック Spring "S", Reverse Lock	1	1		トランサム S 用 for Transom "S"
	3R0-66332-0	スプリング L、リバースロック Spring "L", Reverse Lock	1	1		トランサム L・LL・UL 用 for Transom "L", "UL"

モータカバー
Fig. 16 MOTOR COVER



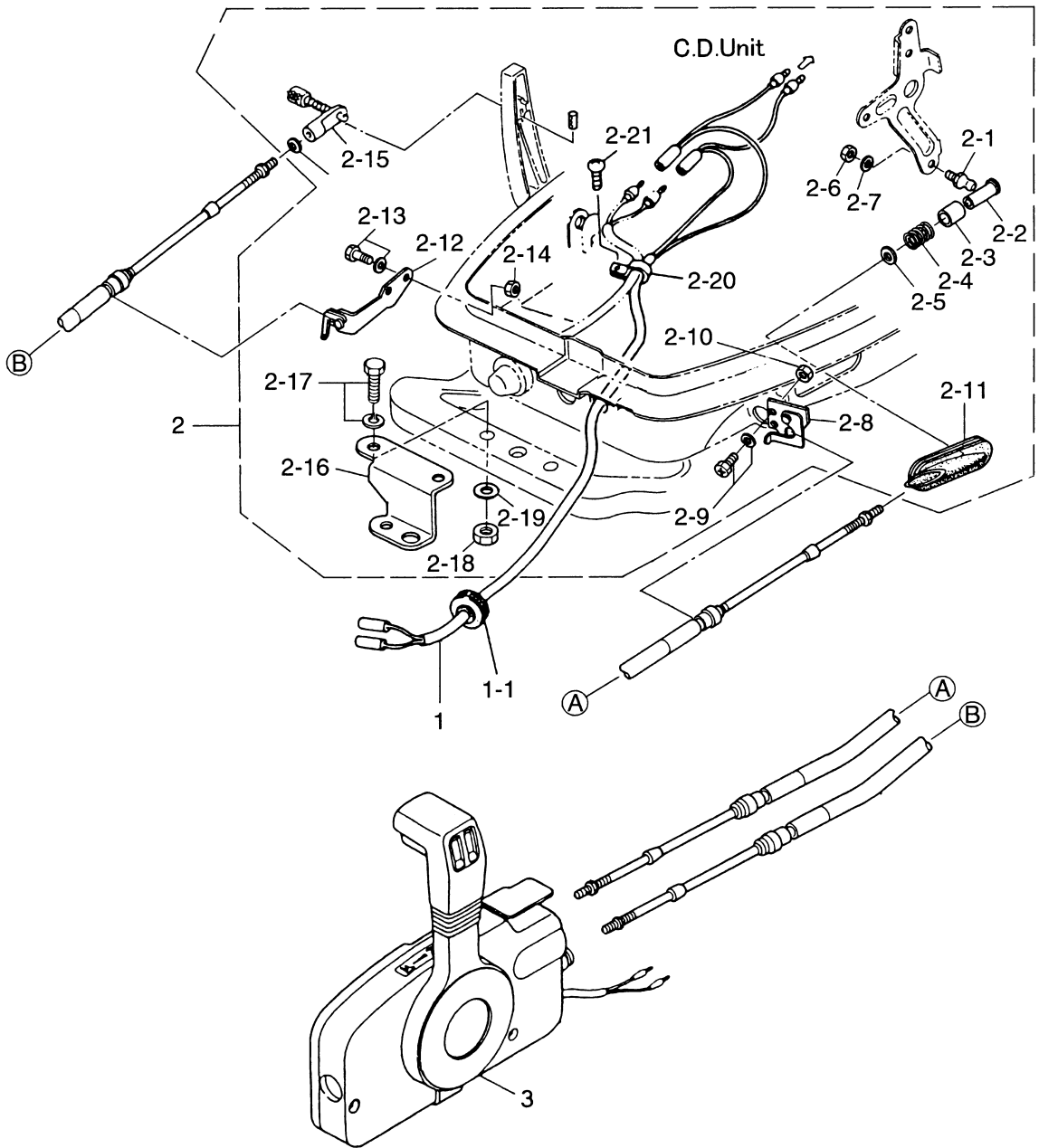
見出番号 Ref. No.	部品番号 Part No.	部 品 名 Description	個数 Q'ty		備 考 Remarks
			30 A4	25 C3	
16-1	346S67100-3	モータカバーロワ Motor Cover Lower	1	1	30A3 # 33577~ 25C2 # 46214~
16-2	346-67113-0	マウントラバー Mount Rubber	8	8	
16-3	346-67114-0	スペーサ、6.2-9-15.7 Spacer, 6.2-9-15.7	4	4	
16-4	910113-0630	ボルト Bolt	4	4	
16-5	346-67115-0	ワッシャ、6.5-21-1 Washer, 6.5-21-1	4	4	
16-6	338S67141-0	フックレバー Hook Lever	1	1	30A3 # 33577~ 25C2 # 46214~
16-7	338-67147-0	シールリング、フックレバー Seal Ring, Hook Lever	1	1	30A3 # 33577~ 25C2 # 46214~
16-8	350-67105-0	ブッシング、14-16.5-17.7 Bushing, 14-16.5-17.7	1	1	30A3 # 33577~ 25C2 # 46214~
16-9	941403-1400	ウェーブワッシャ、d=14 Wave Washer, d=14	1	1	
16-10	345-67142-1	カバーフック Cover Hook	1	1	
16-11	910103-0612	ボルト Bolt	1	1	
16-12	3R0-66308-0	ワッシャ、6-16-1.5 Washer, 6-16-1.5	1	1	
16-13	941303-0600	スプリングワッシャ Spring Washer	1	1	
16-14	3C8-67146-0	ワッシャ、14-22-1 Washer, 14-22-1	1	1	
16-15	345-67161-0	グロメット、22-3 Grommet, 22-3	1	1	
16-16	346-67165-0	グロメット B、モータカバーロワ Grommet "B", Motor Cover Lower	1	1	
16-17	353-67162-0	グロメット、バッテリーコード Grommet, Battery Cable	1	1	
16-18	353-01138-0	ウォーターニップル Water Nipple	1	1	
16-19	3P0S67500-0	モーターカバーアッパ Motor Cover Upper	1	1	30A4#36105~、25C3#52799~ UNIQUE
16-19-1	3F3-67501-0	* シールラバー、モータカバーアッパ * Seal Rubber, Motor Cover Upper	1	1	
16-19-2	349S67521-0	* チルトハンドル * Tilt Handle	1	1	
16-19-3	930103-0600	* ナット * Nut	4	4	or 930113-0600
16-19-4	941303-0600	* スプリングワッシャ * Spring Washer	4	4	
16-19-5	309-70016-0	* ワッシャ、6.5-16-2 * Washer, 6.5-16-2	4	4	
16-19-6	344-67503-0	* シールラバー、スタータ * Seal Rubber, Starter	1	1	
16-19-7	3P1S87801-0	* デカールセット * Decal Set	1 set	—	30A4#36105~ UNIQUE
	3P0S87801-0	* デカールセット * Decal Set	—	1 set	25C3#52799~ UNIQUE
16-20	346-67161-0	グロメット D、モータカバーロワ Grommet "D", Motor Cover Lower	1	1	オプション Option
16-21	332-72025-0	ラベル、スパークプラグ Label, Spark Plug	1	1	
16-22	361-72026-0	ラベル、スパークプラグ (レジスタンス) Label, Spark Plug (Resistance)	1	1	

Fig. 17 セパレートフェルタンク(プラスチック)・アクセサリー
 SEPARATE FUELE TANK (PLASTIC) · ACCESSORIES



見出番号 Ref. No.	部品番号 Part No.	部 品 名 Description	個数 Q'ty			備 考 Remarks
			30 A4	25 C3		
17-1	3C7-70177-0	フュエルタンク (25L) Fuel Tank (25L)	1	1		UNIQUE
17-1-1	3C7-70050-0	* フュエルゲージベンチレートキャップ Fuel Gauge Vented Cap	1	1		
17-1-2	3C7-70021-0	* キャップガスケット Cap Gasket	1	1		
17-1-3	3E0-70270-0	* メイルクイックコネクタ Male Quick Connector	1	1		
17-1-4	3C7-70155-0	* フュエルピクアップエルボ Elbow Tubing and Clamp Ass'y	1	1		
17-1-5	3C7-70199-0	* Oリング O-Ring	1	1		
17-1-6	3C7-70113-0	* フィルタ Filter	1	1		
17-2	3B7-70200-3	プライマバルブアッソ Primer Bulb Ass'y	1	1		
17-2-1	98AB-7-1600	* フュエルパイプ Fuel Pipe	1	1		
17-2-2	3B2-70281-0	* フュエルコネクタ (タンク、フィメール) Fuel Connector (Tank side, Female)	1	1		
17-2-3	98AB-7-0700	* フュエルパイプ Fuel Pipe	1	1		
17-2-4	332-70201-0	* クランプ Clamp	4	4		
17-2-5	3C7-70211-0	* プライマバルブ Primer Bulb	1	1		
17-2-6	3C7-70217-0	* クランプ Clamp	2	2		
17-2-7	3C7-70220-1	* ジョイント A アッソ IN Joint "A" Ass'y IN	1	1		
17-2-8	3C7-70224-1	* ジョイント A アッソ OUT Joint "A" Ass'y OUT	1	1		
17-2-9	3B2-70250-1	* フュエルコネクタ (エンジン、フィメール) Fuel Connector (Engine side, Female)	1	1		
17-3	3C8-72100-1	ツール Tool	1	1		
17-4	3B7-72201-0	ロープ Rope	1	1		φ6-1600
17-5	336-60007-0	フラッシングアタッチメント Flushing Attachment	1	1		オプション Option
17-6	916113-0885	ボルト Bolt	2	2		EP タイプは標準 EP Type Standard
17-7	940113-0800	ワッシャ Washer	4	4		EP タイプは標準 EP Type Standard
17-8	930113-0800	ナット Nut	2	2		EP タイプは標準 EP Type Standard

Fig. 18 オプションパーツ(I) リモートコントロール
 OPTIONAL PARTS (I) REMOTE CONTROL



見出番号 Ref. No.	部品番号 Part No.	部 品 名 Description	個数 Q'ty			備 考 Remarks
			30 A4	25 C3		
18-1	361-83853-0	リモコン ストップコード* 3.9m R.C. Stop Cord 3.9m (12.8feet)	1	1		
	361-83858-0	リモコン ストップコード* 5.9m R.C. Stop Cord 5.9m (19.4feet)	1	1		
18-1-1	345-76023-0	* グロメット、ストップコード * Grommet, Stop Cord	1	1		
18-2	3A1-83880-1	リモコン フィテングパーツ Remote Control Fitting Parts	1	1		
18-2-1	345-83721-0	* ボールジョイント * Ball Joint	1	1		
18-2-2	3A1-83722-0	* ボールホルダ * Ball Holder	1	1		
18-2-3	332-83723-0	* ホルダキャップ * Holder Cap	1	1		
18-2-4	332-83724-0	* キャップスプリング * Cap Spring	1	1		
18-2-5	332-83725-0	* ワッシャ、5.5-14-1.2 * Washer, 5.5-14-1.2	2	2		
18-2-6	930103-0600	* ナット * Nut	1	1	or 930113-0600	
18-2-7	941303-0600	* スプリングワッシャ * Spring Washer	1	1		
18-2-8	345-83820-0	* ケーブルクリップ * Cable Clip	1	1		
18-2-9	910403-6518	* ボルト * Bolt	2	2		
18-2-10	930103-0500	* ナット * Nut	2	2		
18-2-11	346-83732-0	* グロメット、スロットルケーブル * Grommet, Throttle Cable	1	1		
18-2-12	346-83870-0	* クリップ、クラッチケーブル * Clip, Clutch Cable	1	1		
18-2-13	910103-6620	* ボルト * Bolt	2	2		
18-2-14	930103-0600	* ナット * Nut	2	2	or 930113-0600	
18-2-15	3A1-83710-1	* スリーブ B ガイドアッシ * Sleeve "B" Guide Ass'y	1	1		
18-2-16	346-84830-1	* ステアリングフックプレート * Steering Hook Plate	1	1		
18-2-17	910103-6830	* ボルト * Bolt	2	2	or 910113-0830	
18-2-18	930103-0800	* ナット * Nut	2	2	or 930113-0800	
18-2-19	940103-0800	* ワッシャ * Washer	2	2	or 940113-0800	
18-2-20	336-06973-0	* クランプ、6-6.5L * Clamp, 6-9.5L	1	1		
18-2-21	921503-0612	* スクリュ * Screw	1	1	or 921513-0612	
18-3	3B7-84360-0	リモートコントロールボックス (RC5D) Remote Control Box (RC5D)	1	1	for MF/EF Type UNIQUE	
	3B7-84350-1	リモートコントロールボックス (RC5C) Remote Control Box (RC5C)	1	1	for EP Type UNIQUE	

Fig. 19 オプションパーツ (II) エレクトリックスタータ(P, Fタイプ共通)
 OPTIONAL PARTS (II) ELECTRIC STARTER
 (Common use for P & F types)

位置 Position	コード色 Color of lead wires
A	黄 Yellow
B	白 White
C	赤 Red
D	茶・青 Brown・Blue
E	緑・黒 Green・Black

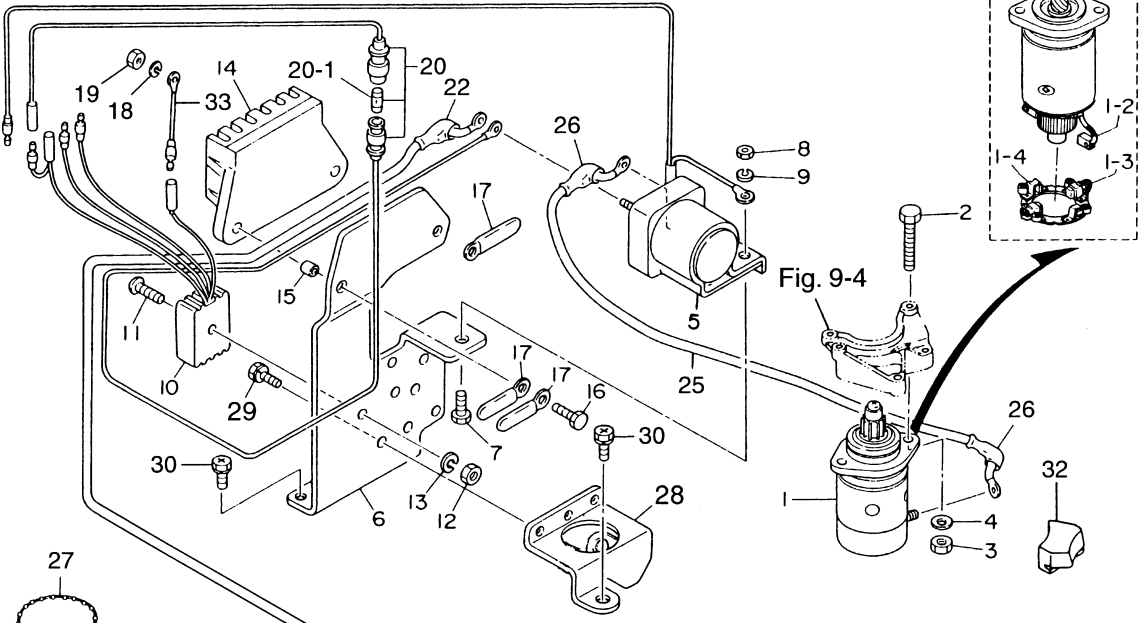
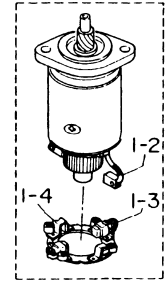
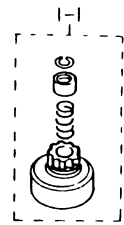
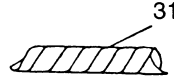
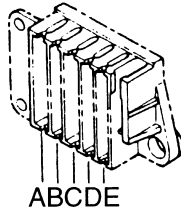


Fig. 6-5 (E) ボルト

見出番号 Ref. No.	部品番号 Part No.	部 品 名 Description	個数 Q'ty		備 考 Remarks
			30 A4	25 C3	
19-1	346-76010-0	スタータモータ Starter Motor	1	1	
19-1-1	346-76015-0	* ピニオン Pinion	1	1	
19-1-2	346-76012-0	* カーボンブラシ (+) Carbon Brush (+)	2	2	
19-1-3	346-76013-0	* カーボンブラシ (-) Carbon Brush (-)	1	1	
19-1-4	346-76014-0	* ブラシホルダ Brush Holder	1	1	
19-2	916103-0835	ボルト Bolt	2	2	or 916113-0835
19-3	930103-0800	ナット Nut	2	2	or 930113-0800
19-4	941303-0800	スプリングワッシャ Spring Washer	2	2	
19-5	346-76040-0	スタータソレノイド Starter Solenoid	1	1	
19-6	346-76043-1	ブラケット、スタータソレノイド Bracket, Starter Solenoid	1	1	
19-7	910103-0616	ボルト Bolt	1	1	or 910113-0616
19-8	930103-0600	ナット Nut	1	1	or 930113-0600
19-9	941303-0600	スプリングワッシャ Spring Washer	1	1	
19-10	3G2-76060-0	レクチファイア Rectifier	1	1	30A4 # 35175~ 25C3 # 50039~
19-11	921503-0525	スクリュー Screw	1	1	
19-12	930103-0500	ナット Nut	1	1	
19-13	941303-0500	スプリングワッシャ Spring Washer	1	1	
19-14	353-06281-0	ホルダ、ケーブルターミナル Holder, Cable Terminal	1	1	
19-15	353-06283-0	カラー、6.4-10-4.7 Collar, 6.4-10-4.7	2	2	
19-16	910103-0620	ボルト Bolt	2	2	or 910113-0620
19-17	309-06972-0	クランプ、6.5-47.5P Clamp, 6.5-47.5P	3	3	
19-18	941303-0600	スプリングワッシャ Spring Washer	2	2	
19-19	930103-0600	ナット Nut	1	1	or 930113-0600
19-20	3B2-76062-0	ヒューズワイヤ Fuse Wire	1	1	L=355
19-20-1	346-76212-0	* ヒューズ (15A) Fuse (15A)	1	1	
19-21	3B2-76120-0	バッテリーコード Battery Cord	1	1	L=2000
19-22	3B7-76145-0	キャップ、コード Cap, Cord	1	1	
19-23	334-76141-0	アースコード Ground Cable	1	1	L=150
19-24	910103-0612	ボルト Bolt	1	1	or 910113-0612
19-25	3B2-76147-1	スタータコード Starter Cord	1	1	L=200

Fig. 19 オプションパーツ (II) エレクトリックスタータ(P, Fタイプ共通)
 OPTIONAL PARTS (II) ELECTRIC STARTER
 (Common use for P & F types)

位置 Position	コード色 Color of lead wires
A	黄 Yellow
B	白 White
C	赤 Red
D	茶・青 Brown・Blue
E	緑・黒 Green・Black

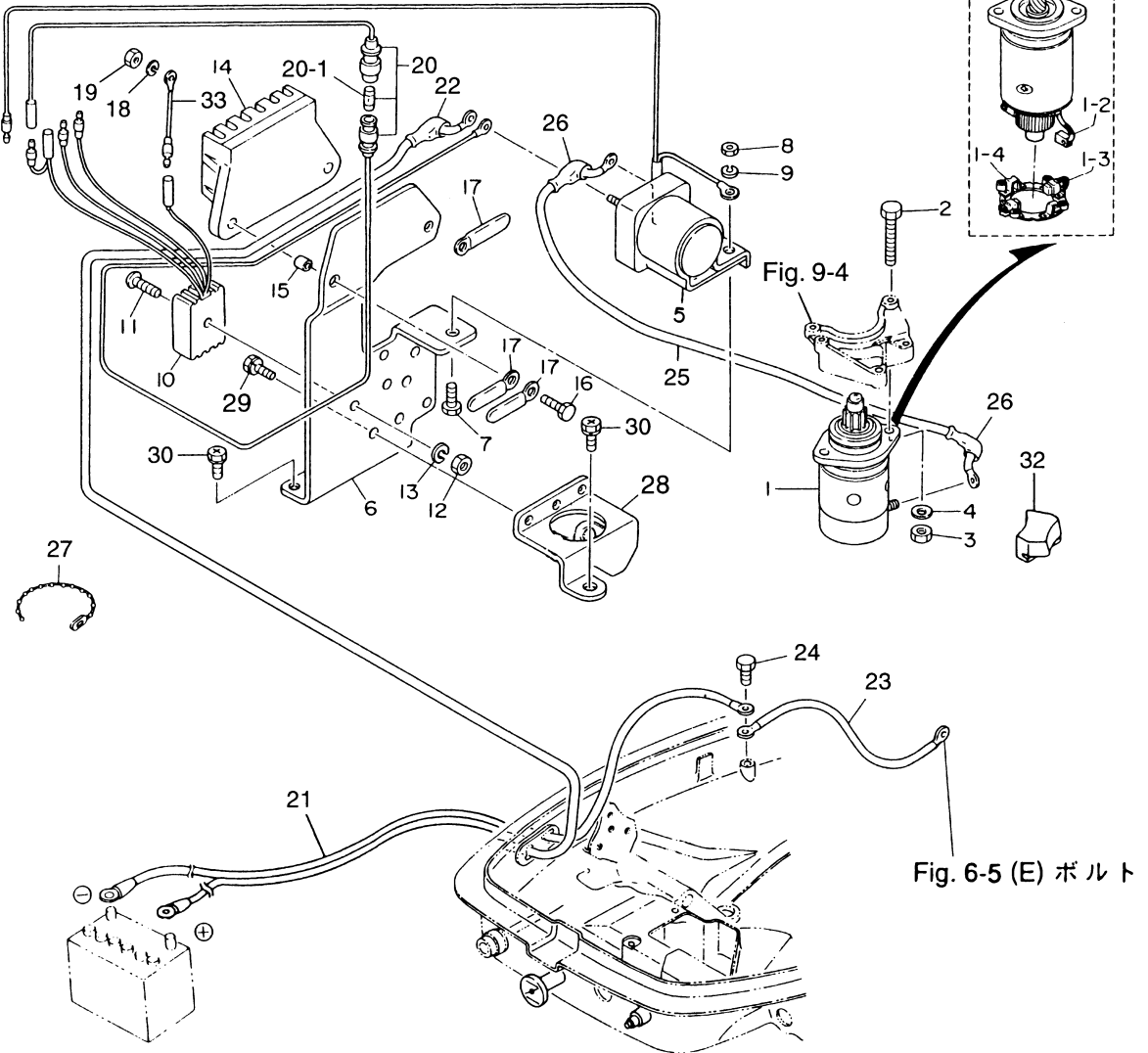
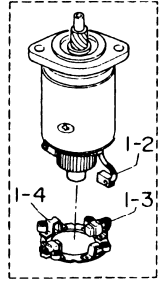
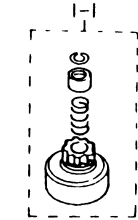
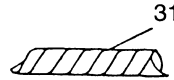
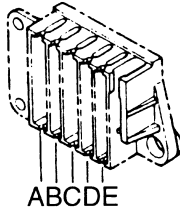
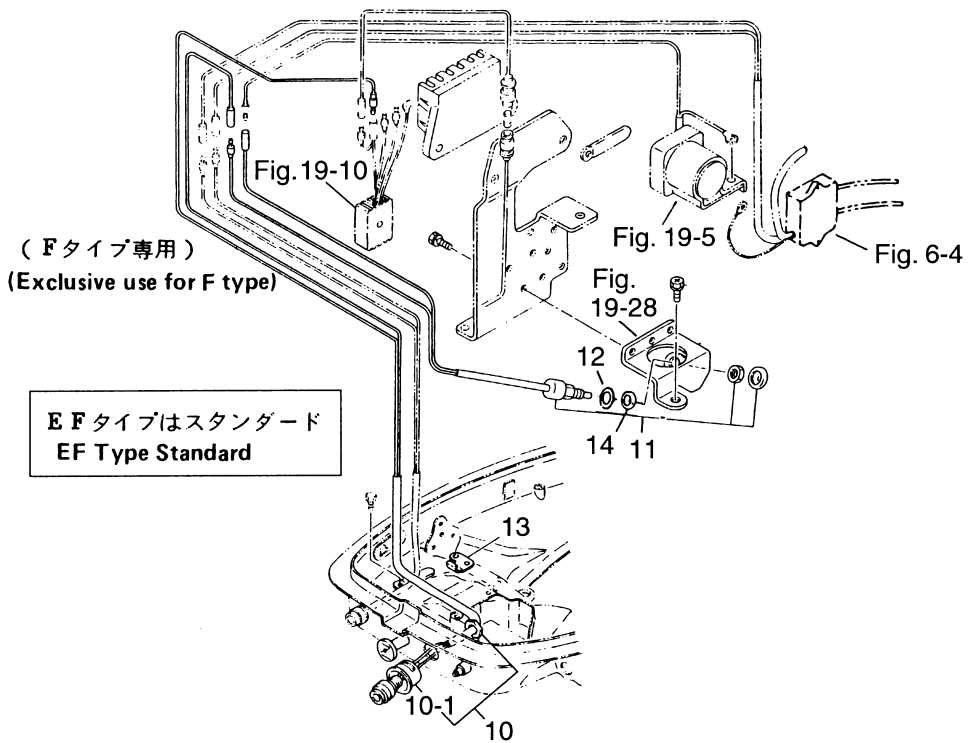
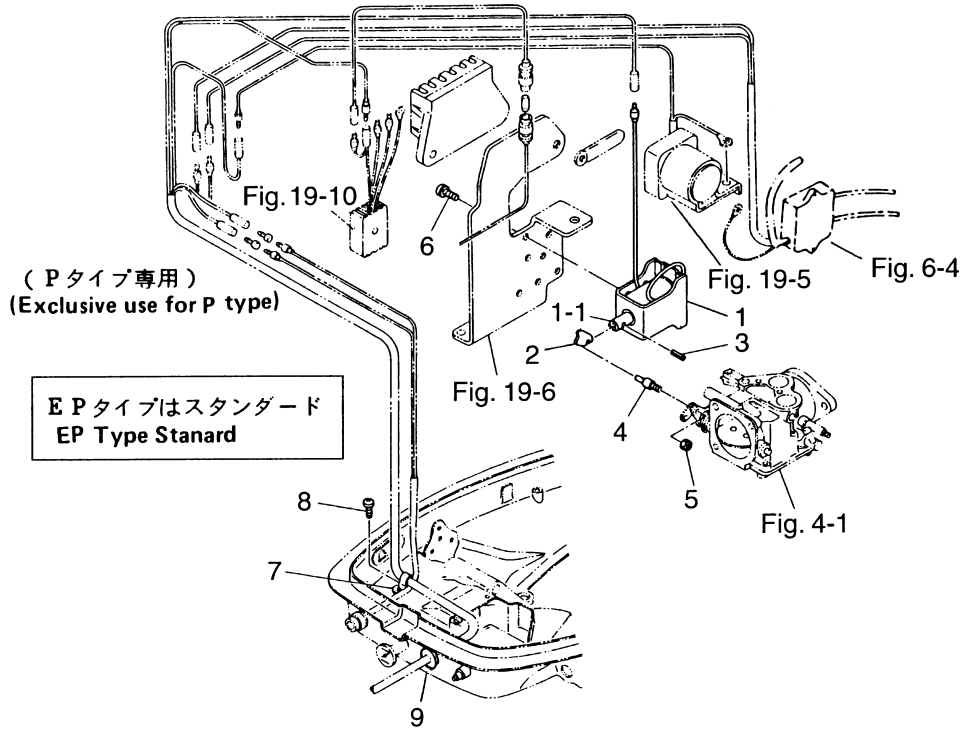
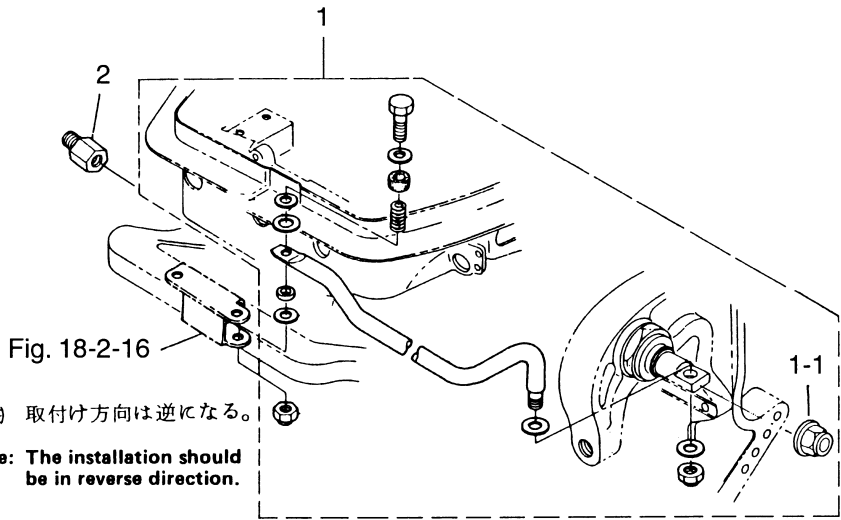


Fig. 20 オプションパーツ (III) エレクトリックスタータ (P, F タイプ各専用)
 OPTIONAL PARTS (III) ELECTRIC STARTER
 (Exclusive use for P & F types respectively)

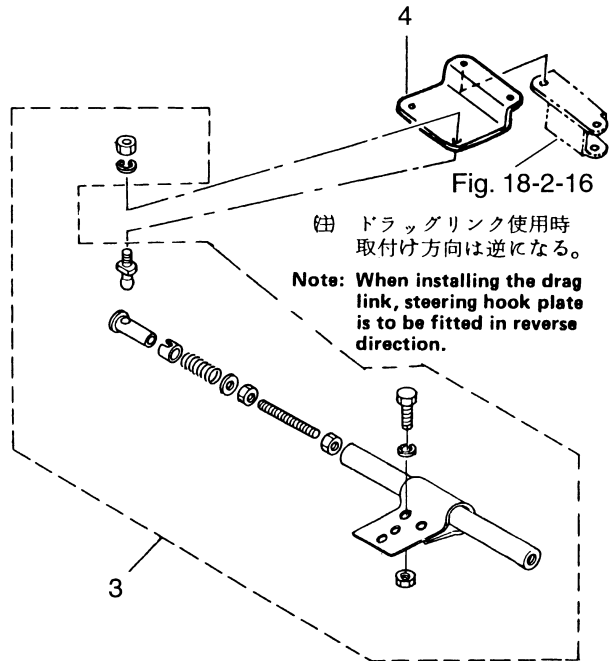
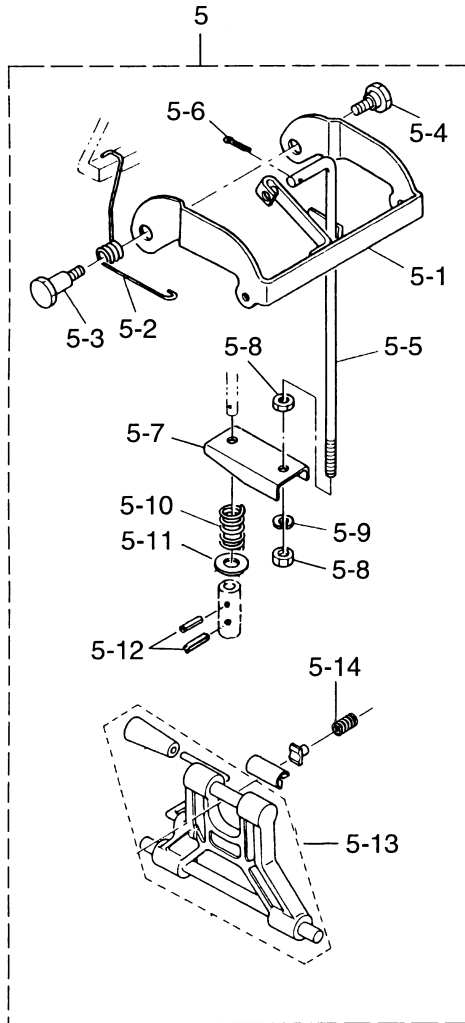


オプションパーツ (IV)アクセサリ(1)
Fig. 21 **OPTIONAL PARTS (IV) ACCESSORIES (1)**



⚠ 取付け方向は逆になる。

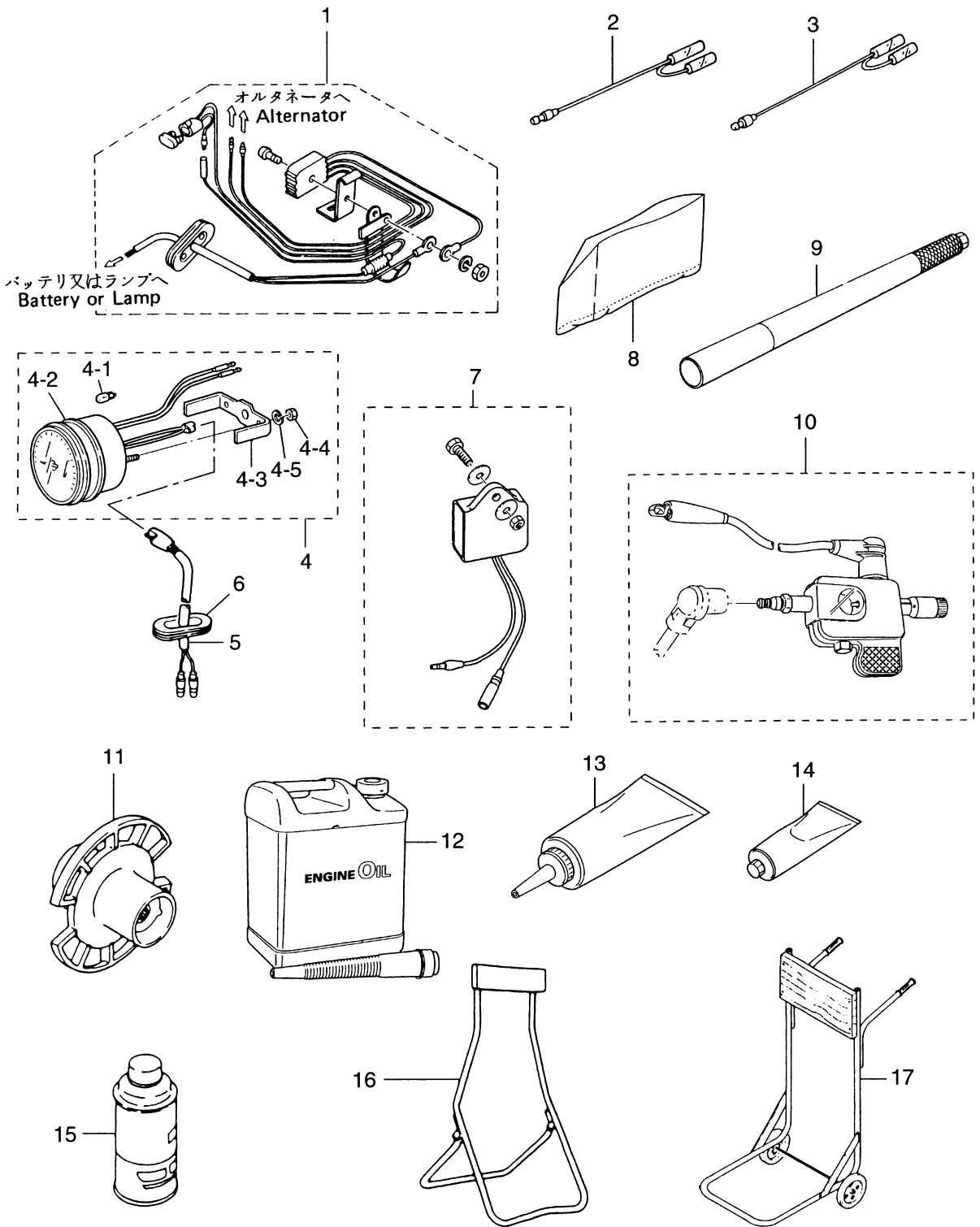
Note: The installation should be in reverse direction.



⚠ ドラッグリンク使用時
 取付け方向は逆になる。

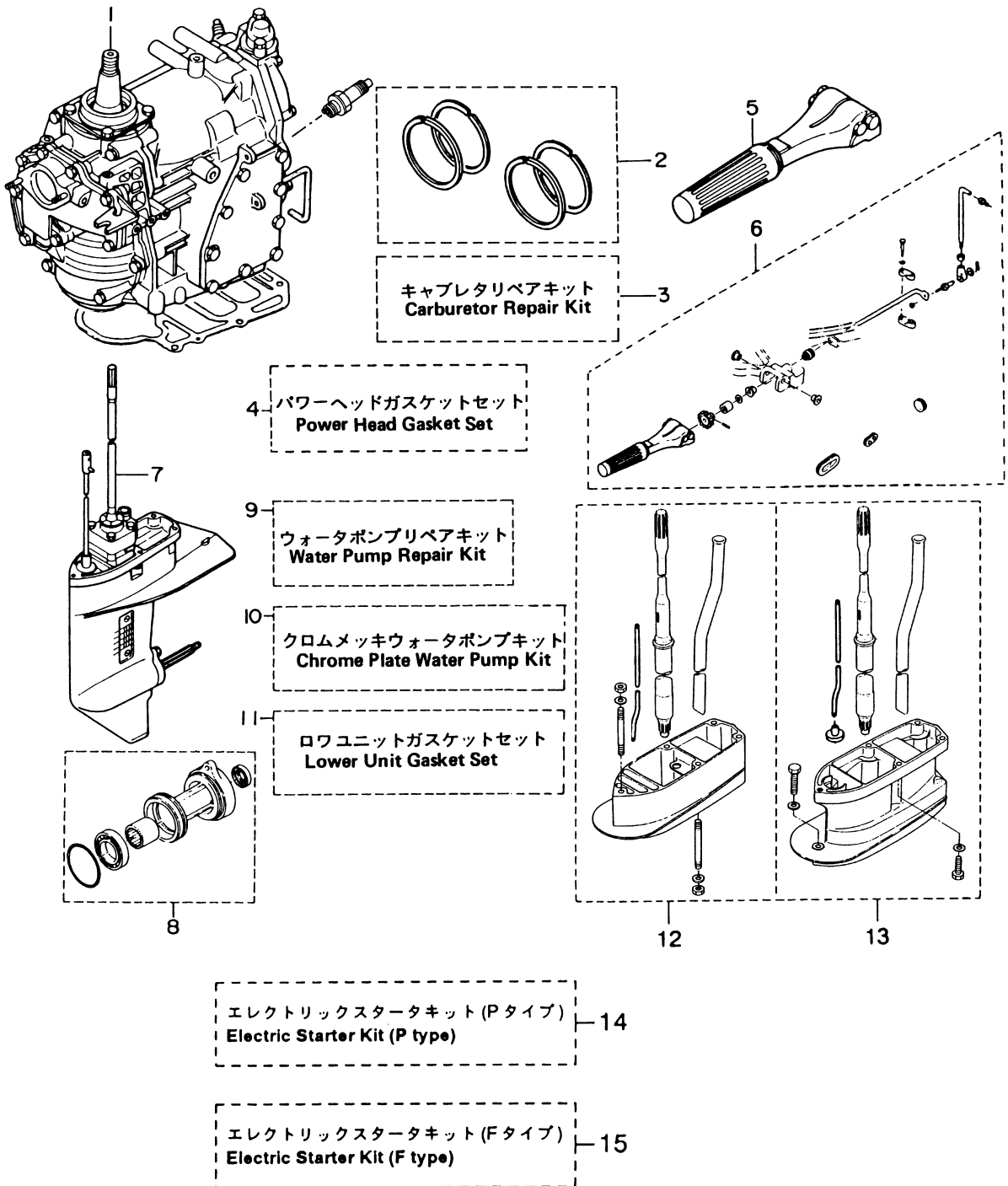
Note: When installing the drag link, steering hook plate is to be fitted in reverse direction.

オプションパーツ(V)アクセサリ (2)
 Fig. 22 OPTIONAL PARTS (V) ACCESSORIES (2)



見出番号 Ref. No.	部品番号 Part No.	部 品 名 Description	個数 Q'ty		備 考 Remarks
			30 A4	25 C3	
22-1	346-76160-2	レクチファイアキット Rectifier Kit	1	1	
22-2	361-72542-0	セパレートコード (ホワイト) Separate Cord (White)	1	1	
22-3	361-72543-0	セパレートコード (イエロー) Separate Cord (Yellow)	1	1	
22-4	3B7-72530-1	タコメータ Tachometer	1	1	UNIQUE
22-4-1	3B7-72659-0	* ハルブ、メータ 12V-1.7W * Bulb, Meter 12V-1.7W	1	1	
22-4-2	3B7-72656-0	* ダンパ、メータ * Dumper, Meter	1	1	
22-4-3	3B7-72661-0	* フィッティングプレート * Fitting Plate	1	1	
22-4-4	930203-0500	* ナット * Nut	2	2	
22-4-5	941303-0500	* スプリングワッシャー * Spring Washer	2	2	
22-5	361-72539-0	リードワイヤ、タコメータ Lead Wire, Tachometer	1	1	
22-6	345-67169-0	グロメット、コード Grommet, Cord	1	1	
22-7	3P0-72679-0	タコメータユニットキット Tachometer Unit Kit	1	1	30A4 # 35175~ 25C3 # 50039~
22-8	334-72312-0	ビニールモータカバー (L) Vinyl Motor Cover (L)	1	1	UNIQUE
22-9	3A1-63039-0	ロングハンドル 0.8m Long Handle 0.8m	1	1	
	3A1-63038-0	ロングハンドル 1.0m Long Handle 1.0m	1	1	
22-10	3F3-72540-0	スパークテスタ Spark Tester	1	1	
22-11	346-64111-5	テストプロペラ Test Propeller	1	1	
22-12	3C7-72301-0	スーパーゴールド (0.4L) Tohatsu Super Gold (0.4liter)	1	1	Engine Oil N.A.F.N.
	3C7-72302-0	スーパーゴールド (1.0L) Tohatsu Super Gold (1.0liter)	1	1	Engine Oil N.A.F.N.
	3C7-72304-0	スーパーゴールド (4.0L) Tohatsu Super Gold (4.0liter)	1	1	Engine Oil N.A.F.N.
	3C7-72303-0	スーパーゴールド (20.0L) Tohatsu Super Gold (20.0liter)	1	1	Engine Oil N.A.F.N.
22-13	332-72306-0	ギヤオイル (500mL) Gear Oil (500mL)	1	1	20 tubes/case N.A.F.N.
22-14	332-72309-0	グリス (250g) Grease (250g)	1	1	24 tubes/case N.A.F.N.
22-15	3B7-72326-0	スプレー (シルバーグレー) Touch-up Paint (Silver Gray)	1	1	N.A.F.N.
22-16	332-72402-0	スタント Stand	1	1	
22-17	332-72401-0	カート Cart	1	1	

Fig. 23 アッセンブリ、キット
ASSEMBLY, KIT



見出番号 Ref. No.	部品番号 Part No.	部 品 名 Description	個数 Q'ty		備 考 Remarks
			30 A4	25 C3	
23-1	3P0B87100-0	エンジンショートブロック Engine Short Block	1	—	incl. Engine Base Gasket & Spark Plug
23-2	346-87123-0	ピストンリングセット (Std) Piston Ring Set (Std)	1 set	1 set	
	346-00011-0	* ピストンリング (Std) Piston Ring (Std)	4	4	
23-2	346-87124-0	ピストンリングセット (0.5mm O/S) Piston Ring Set (0.5mm O/S)	1 set	1 set	
	346-00014-0	* ピストンリング (0.5mm O/S) Piston Ring (0.5mm O/S)	4	4	
23-3	346-87122-0	キャブレタリペアキット Carburetor Repair Kit	1 set	1 set	
	346-02011-0	* ガasket, キャブレタ Gasket, Carburetor	1	1	
	922503-6414	* スクリュ Screw	4	4	
	346-03222-0	* Oリング, フロートチャンバー O-Ring, Float Chamber	1	1	
	346-03231-0	* フロート Float	1	1	
	346-03232-0	* アームピン, フロート Arm Pin, Float	1	1	
	3B7-03240-0	* フロートバルブ Float Valve	1	1	
	334-03242-0	* バルブピン Valve Pin	1	1	
	344-03244-0	* クリップ Clip	1	1	
	346-03256-0	* ラバーキャップ Rubber Cap	1	1	
	346-03265-0	* ストップスクリュ Stop Screw	1	1	
	346-03266-0	* アジャストスクリュ Adjust Screw	1	1	
	336-03293-0	* Oリング O-Ring	1	1	
23-4	3A1-87121-1	パワーヘッドガスケットセット Power Head Gasket Set	1 set	1 set	
	346-01005-0	* ガasket, シリンダヘッド Gasket, Cylinder Head	1	1	
	346-01032-0	* ガasket, サーモスタット Gasket, Thermostat	1	1	
	346-02305-0	* ガasket, エキゾーストカバー Gasket, Exhaust Cover	1	1	
	126-00121-0	* オイルシール, 30-45-8 Oil Seal, 30-45-8	1	1	Upper side
	346-00122-0	* オイルシール, 24-40-8 Oil Seal, 24-40-8	1	1	Lower side
	338-01403-0	* Oリング, 2-55.5 O-Ring, 2-55.5	1	1	Magnet Base
	346-01215-0	* オイルシール, 16-28-6 Oil Seal, 16-28-6	1	1	Drive Shaft
	346-01216-0	* Oリング, 1.7-59 O-Ring, 1.7-59	1	1	Crank Case Head

見出番号 Ref. No.	部品番号 Part No.	部 品 名 Description	個数 Q'ty			備 考 Remarks
			30 A4	25 C3		
	346-02011-0	* ガasket, キャブレタ Gasket, Carburetor	1	1		
	346-04901-0	* ガasket, フュエルポンプ Gasket, Fuel Pump	1	1		
	346-01303-0	* ガasket, エンジンベース Gasket, Engine Base	1	1		
23-5	398S63003-0	ハンドルアツシ Handle Ass'y	1	1		
23-6	3P0S63000-0	ハンドルキット Handle Kit	1 set	1 set		
	398S63003-0	* ハンドルアツシ Handle Ass'y	1	1		
	346-63201-1	* ボルト Bolt	2	2		
	345-63207-0	* カラー、9.8-12-7.5 Collar, 9.8-12-7.5	2	2		
	346-63064-0	* ユニバーサルピニオン Universal Pinion	1	1		
	346-63061-2	* スロットルシャフト B Throttle Shaft "B"	1	1		
	951403-0414	* スプリングピン、4-14 Spring Pin, 4-14	1	1		
	346-63066-1	* カラー、15.9-17.1-9 Collar, 15.9-17.1-9	1	1		
	940103-0800	* ワッシャ Washer	1	1		or 940113-0800
	345-63063-0	* サポータ、スロットルシャフト B Supporter, Throttle Shaft "B"	2	2		
	910114-0630	* ボルト Bolt	2	2		
	940103-0600	* ワッシャ Washer	2	2		or 940113-0600
	345-66226-0	* グロメット、スロットルシャフト Grommet, Throttle Shaft	1	1		
	348-63715-0	* リンクロッド、5-75L Link Rod, 5-75L	1	1		30A4 # 35175~ 25C3 # 50039~
	930106-0500	* ナット Nut	1	1		
	3B7-63733-0	* ロッドスナップ、5-3 Rod Snap, 5-3	1	1		
	346-05234-0	* φ5 ロッドジョイント φ5 Rod Joint	1	1		
	353-83728-0	* ケーブルピン Cable Pin	1	1		
	930106-0600	* ナット Nut	1	1		
	353-83719-0	* ワッシャ、8.5-18-1.6 Washer, 8.5-18-1.6	1	1		
	951603-0800	* Rピン、d=8 R-Pin, d=8	1	1		
23-7	346S87301-6	ロウユニットアツシ S Lower Unit Ass'y "S"	1	1		トランサム S 用 For Transom "S"
	346S87302-6	ロウユニットアツシ L Lower Unit Ass'y "L"	1	1		トランサム L 用 For Transom "L"
23-8	346S87323-5	プロペラシャフトハウジングアツシ Propeller Shaft Housing Ass'y	1	1		

見出番号 Ref. No.	部品番号 Part No.	部 品 名 Description	個数 Q'ty			備 考 Remarks
			30 A4	25 C3		
23-9	361-87322-0	ウォーターポンプリペアキット Water Pump Repair Kit	1 set	1 set		
	345-65021-0	* インペラ、ウォーターポンプ * Impeller, Water Pump	1	1		
	332-65022-0	* キー、ウォーターポンプインペラ * Key, Water Pump Impeller	1	1		
	348-65011-0	* ライナ、ポンプケース * Liner, Pump Case	1	1		
	348-65025-0	* ガイドプレート、ウォーターポンプ * Guide Plate, Water Pump	1	1		
	348-65029-1	* ガasket、ポンプガイドプレート * Gasket, Pump Guide Plate	1	1		
	348-65018-0	* ガasket、ポンプケースアッパ * Gasket, Pump Case Upper	1	1		
	910113-5652	* ホルト * Bolt	4	4		
23-10	361-65231-0	クロムメッキウォーターポンプキット Chrome Plate Water Pump Kit	1 set	1 set		
	345-65021-0	* インペラ、ウォーターポンプ * Impeller, Water Pump	1	1		
	361-65238-0	* ライナ、ポンプケース * Liner, Pump Case	1	1		
	361-65239-0	* ガイドプレート、ウォーターポンプ * Guide Plate, Water Pump	1	1		
	348-65029-1	* ガasket、ポンプガイドプレート * Gasket, Pump Guide Plate	1	1		
	348-65018-0	* ガasket、ポンプケースアッパ * Gasket, Pump Case Upper	1	1		
23-11	346-87321-6	ロウユニット、ガasketセット Lower Unit Gasket Set	1 set	1 set		
	332-60006-0	* ガasket、8.2-14-1 * Gasket, 8.2-14-1	3	3		
	332-60103-0	* Oリング、3-62.5 * O-Ring, 3-62.5	1	1		Propeller Shaft
	346-60111-0	* オイルシール、18-28-8 * Oil Seal, 18-28-8	1	1		Propeller Shaft
	346-65013-0	* オイルシール、17-30-9 * Oil Seal, 17-30-9	1	1		Pump Case Lower
	336-62415-0	* Oリング、3.5-36 * O-Ring, 3.5-36	1	1		Pump Case Lower
	348-65029-1	* ガasket、ポンプガイドプレート * Gasket, Pump Guide Plate	1	1		
	348-65018-0	* ガasket、ポンプケースアッパ * Gasket, Pump Case Upper	1	1		
	332-66021-0	* Oリング、2.4-5.8 * O-Ring, 2.4-5.8	1	1		
	3C8-66032-0	* Oリング、3.5-21.7 * O-Ring, 3.5-21.7	1	1		
23-12	346S87313-1	エクステンションハウジングキット LL Extension Housing Kit "LL"	1	1		30A3 # 30720~ 25C2 # 40911~
23-13	346S87314-6	エクステンションハウジングキット UL Extension Housing Kit "UL"	1	1		30A3 # 30720~ 25C2 # 40911~

見出番号 Ref. No.	部品番号 Part No.	部 品 名 Description	個数 Q'ty		備 考 Remarks
			30 A4	25 C3	
23-14	3P0-76000-0	エレクトリックスタータキット (P タイフ) Electric Starter Kit (P type)	1 set	1 set	30A4 # 35175~ 25C3 # 50039~
	346-76010-0	* スタータモータ Starter Motor	1	1	
	916103-0835	* ホルト Bolt	2	2	or 916113-0835
	930103-0800	* ナット Nut	2	2	or 930113-0800
	941303-0800	* スプリングワッシャ Spring Washer	2	2	
	346-76040-0	* スタータソレノイド Starter Solenoid	1	1	
	346-76043-1	* フラケット、スタータソレノイド Bracket, Starter Solenoid	1	1	
	910103-0616	* ホルト Bolt	1	1	or 910113-0616
	930103-0600	* ナット Nut	1	1	or 930113-0600
	941303-0600	* スプリングワッシャ Spring Washer	1	1	
	3G2-76060-0	* レクチファイア Rectifier	1	1	
	921503-0525	* スクリュ Screw	1	1	
	930103-0500	* ナット Nut	1	1	
	941303-0500	* スプリングワッシャ Spring Washer	1	1	
	353-06281-0	* ホルダ、ケーブルターミナル Holder, Cable Terminal	1	1	
	353-06283-0	* カラー、6.4-10-4.7 Collar, 6.4-10-4.7	2	2	
	910103-0620	* ホルト Bolt	2	2	or 910113-0620
	309-06972-0	* クランプ、6.5-47.5P Clamp, 6.5-47.5P	3	3	
	941303-0600	* スプリングワッシャ Spring Washer	2	2	
	930103-0600	* ナット Nut	1	1	or 930113-0600
	346-76081-0	* フラケット、ニュートラルスイッチ Bracket, Neutral Switch	1	1	
	910403-6508	* ホルト Bolt	3	3	
	910403-6616	* ホルト Bolt	3	3	or 910903-6616
	3B2-76062-0	* ヒューズワイヤ Fuse Wire	1	1	L=355
	3B2-76120-0	* バッテリコード Battery Cord	1	1	L=2000
	3B7-76145-0	* キャップ、コード Cap, Cord	1	1	
	334-76141-0	* アースコード Ground Cable	1	1	L=150
	910103-0612	* ホルト Bolt	1	1	or 910113-0612
	3B2-76147-1	* スタータコード Starter Cord	1	1	L=200
	3A3-76145-0	* キャップ、コード Cap, Cord	2	2	

見出番号 Ref. No.	部品番号 Part No.	部 品 名 Description	個数 Q'ty		備 考 Remarks
			30 A4	25 C3	
	336-76091-0	* バンド、リードワイヤ Band, Lead Wire	2	2	
	361-76050-0	* チョークソレノイド Choke Solenoid	1	1	
	346-76057-0	* フック、チョークソレノイド Hook, Choke Solenoid	1	1	
	951403-0312	* スプリングピン、3-12 Spring Pin, 3-12	1	1	
	346-76072-1	* ロッド、チョークシャフト Rod, Chock Shaft	1	1	
	930406-0400	* ナイロンナット、4P-0.7 Nylon Nut, 4P-0.7	1	1	
	921503-6408	* スクリュー Screw	3	3	
	336-06973-0	* クランプ、6-9.5L Clamp, 6-9.5L	1	1	
	921503-0612	* スクリュー Screw	1	1	or 921513-0612
	345-76023-0	* グロメット、22-2.5 Grommet, 22-2.5	1	1	
	361-76149-0	* コイルチューブ Coil Tube	1	1	
	346-76007-0	* ラバー、スタータモータ Rubber, Starter Motor	1	1	
	3G2-76142-0	* アースワイヤ Ground Cable	1	1	
23-15	3P0-76300-0	エレクトリックスタータキット (F タイプ) Electric Starter Kit (F type)	1 set	1 set	30A4 # 35175~ 25C3 # 50039~
	346-76010-0	* スタータモータ Starter Motor	1	1	
	916103-0835	* ボルト Bolt	2	2	or 916113-0835
	930103-0800	* ナット Nut	2	2	or 930113-0800
	941303-0800	* スプリングワッシャ Spring Washer	2	2	
	346-76040-0	* スタータソレノイド Starter Solenoid	1	1	
	346-76043-1	* ブラケット、スタータソレノイド Bracket, Starter Solenoid	1	1	
	910103-0616	* ボルト Bolt	1	1	or 910113-0616
	930103-0600	* ナット Nut	1	1	or 930113-0600
	941303-0600	* スプリングワッシャ Spring Washer	1	1	
	3G2-76060-0	* レクチファイア Rectifier	1	1	
	921503-0525	* スクリュー Screw	1	1	
	930103-0500	* ナット Nut	1	1	
	941303-0500	* スプリングワッシャ Spring Washer	1	1	
	353-06281-0	* ホルダ、ケーブルターミナル Holder, Cable Terminal	1	1	
	353-06283-0	* カラー、6.4-10-4.7 Collar, 6.4-10-4.7	2	2	

見出番号 Ref. No.	部品番号 Part No.	部 品 名 Description	個数 Q'ty		備 考 Remarks
			30 A4	25 C3	
	910103-0620	* Bolt ホルト	2	2	or 910113-0620
	309-06972-0	* Clamp, 6.5-47.5P クランプ、6.5-47.5P	3	3	
	941303-0600	* Spring Washer スプリングワッシャ	2	2	
	930103-0600	* Nut ナット	1	1	or 930113-0600
	346-76081-0	* Bracket, Neutral Switch ブラケット、ニュートラルスイッチ	1	1	
	910403-6508	* Bolt ホルト	3	3	
	361-76080-0	* Neutral Switch ニュートラルスイッチ	1	1	
	3M4-76084-0	* Spacer, Neutral Switch スペーサ、ニュートラルスイッチ	1	1	
	3A1-76082-0	* Plate, Neutral Switch プレート、ニュートラルスイッチ	1	1	
	3B7-63731-0	* Washer, 12.5-24-1 ワッシャ、12.5-24-1	1	1	
	910403-6616	* Bolt ホルト	3	3	or 910903-6616
	3B2-76062-0	* Fuse Wire ヒューズワイヤ	1	1	L=355
	3B2-76120-0	* Battery Cord バッテリーコード	1	1	L=2000
	3B7-76145-0	* Cap. Cord キャップ、コード	1	1	
	334-76141-0	* Ground Cable アースコード	1	1	L=150
	910103-0612	* Bolt ホルト	1	1	or 910113-0612
	3B2-76147-1	* Starter Cord スタータコード	1	1	L=200
	3A3-76145-0	* Cap. Cord キャップ、コード	2	2	
	336-76091-0	* Band, Lead Wire バンド、リードワイヤ	2	2	
	361-76026-0	* Main Switch メインスイッチ	1	1	
	346-76007-0	* Rubber, Starter Motor ラバー、スタータモータ	1	1	
	3G2-76142-0	* Ground Cable アースワイヤ	1	1	

トーハツ株式会社

TOHATSU CORPORATION

Address: 5-4, 3-chome, Azusawa, Itabashi-ku, TOKYO, 174-0051 JAPAN
Phone: TOKYO (03) 3966-3117
FAX: TOKYO (03) 3966-2951

PARTS CENTER

Address: 5-4, 3-chome, Azusawa, Itabashi-ku, TOKYO, 174-0051 JAPAN
Phone: TOKYO (03) 3966-7745
FAX: TOKYO (03) 3966-2256

マリン営業部	〒174-0051	東京都板橋区小豆沢3-5-4 電話(03)3966-3116(代表)
マリン九州	〒812-0051	福岡市東区箱崎埠頭3-1-20 電話(092)632-3015(代表)
マリン関西	〒530-0043	大阪市北区天満1-8-27 電話(06)6358-2971(代表)
マリン広島	〒733-0035	広島市西区南観音3-1-30 電話(082)291-8871(代表)
マリン中部	〒468-0053	名古屋市天白区植田南1-205 電話(052)807-2011(代表)
マリン豊橋	〒440-0802	豊橋市鍛冶町80 電話(0532)54-5551(代表)
マリン関東	〒174-0051	東京都板橋区小豆沢3-5-4 電話(03)3966-2222(代表)
マリン東北	〒981-1106	仙台市太白区柳生2-23-1 電話(022)306-9131(代表)
マリン北海道	〒060-0031	札幌市中央区北一条東11-22-41 電話(011)241-8301(代表)